

E L Ő T E R J E S Z T É S

Enying Város Önkormányzata Képviselő-testületének

2017. november 23. napján tartandó soron kívüli (rendkívüli) nyílt ülésére

Tárgy: Az Enyingi Polgármesteri Hivatal energetikai korszerűsítésére (TOP-3.2.1-15-FE1-2016-00050) elnevezésű pályázathoz kapcsolódó kivitelezési munkákra vonatkozó közbeszerzési ajánlati dokumentáció és ajánlati felhívás jóváhagyása

Előterjesztő: Viplak Tibor polgármester

Készítette: Farkas Renáta településfejlesztési ügyintéző

A KT döntés elfogadásához szükséges többség típusa: egyszerű / **minősített**

A szavazás módja: **nyílt/** titkos

Tisztelt Képviselő-testület!

Enying Város Önkormányzata (a továbbiakban: Önkormányzat) pályázatot nyújtott be az Enyingi Polgármesteri Hivatal (a továbbiakban: Hivatal) energetikai korszerűsítésére (TOP-3.2.1-15-FE1-2016-00050) vonatkozóan. A beruházás során az Önkormányzat tulajdonában lévő enyingi 483 hrsz.-ú, természetben Enying, Kossuth Lajos u. 26. szám alatti Hivatal és az ugyanezen a helyrajzi számon nyilvántartott Enyingi Rendőrőrs épületének energetikai felújítása valósul meg. A pályázat, lehetőséget biztosít a Hivatal projektarányos (részben) történő akadálymentesítésére is.

2017. április 28. napján az Önkormányzat 79.493.100,- forint támogatásban részesült a fenti pályázat tekintetében.

Tájékoztatom a tisztelt Képviselő-testületet, hogy a pályázat ún. mérföldköveket tartalmaz, mely a határidőket és a hozzá rendelt tevékenységet jeleníti meg. A pályázat során öt mérföldkő került meghatározásra, melyek dátumai változás-bejelentéssel az alábbiakra módosultak:

Mérföldkő sorszáma	Mérföldkő elérésének tervezett dátuma	Megvalósítani tervezett eredmény leírása
1	2017.10.31.	Engedélyeztetési eljárások lefolytatása és a műszaki tervek elkészítés. A kivitelezés megkezdéséhez szükséges összes terv elkészülte. A szükséges hatósági engedélyezési folyamatok lezárása. 1. mérföldkőig teljesítendő: - Felhívás 5.7 pontjában előírt fajlagos korlátok projektmegvalósítás során történő betartásának az (ön)ellenőrzése érdekében az első mérföldkő elérésének időpontjáig szükséges a „TOP_321_energetikai_ellenőrző_segéd tábla.xlsx” excel segéd táblát a projekt részletesen kidolgozott műszaki tartalma és költségvetése alapján teljes körűen kitöltve a közreműködő szervezet részére benyújtani. A segéd táblát a közreműködő szervezet bocsájta a kedvezményezett részére a szerződéskötési folyamat során. A táblázatban kiszámolt értékeket az indikátorok célértékeit és azok mértékegységeit az adatlapra és a Projekt Tervre átvezetik.

		<p>- Rendelkezésre álló dokumentumok közötti összhangot megteremtjük, különös tekintettel az adatlapra, a Projekt tervre és mellékleteiben meghatározottakra, és az egyéb, rendelkezésre álló dokumentumokra. A végleges dokumentáció összhangban lesz a felhívásban támasztott feltételekkel. A Projekt Terv kötelező mellékleteit képező helyszínrajz/vázrajz, csatolásra kerül továbbá az épületek energetikai tanúsítványait hitelesített formában benyújtjuk.</p> <p>- A tájékoztatás, nyilvánosság biztosítás költségelem vonatkozásában a „Kommunikációs csomagok keretében elszámolható költségek felső korlátai” című dokumentumban szereplő feltételnek való megfelelést kérjük, a projekt-előkészítési mérföldkö végéig igazolni szíveskedjenek.</p> <p>- Amennyiben szükséges, kérjük átdolgozni a Projekt Tervet, amelynek tartalmaznia kell azokat az információkat, amelyekből megállapítható:</p> <p>a. a fejlesztés előtti és utáni állapot mért és számított energiafelhasználási adatai, a működési költségek, indikátorok, a megvalósítás ütemterve összhangban a szakmai mellékletekkel (pl: indikátor tábla)</p> <p>b. TNM rendelet által definiált „költségoptimalizált”, vagy „közel nulla” szint elérésének vállalását;</p> <p>c. fejlesztéssel elérhető fosszilis energiamegtakarítást és ÜHG-csökkenést.</p>
2	2018.01.15.	A közbeszerzési eljárás lefolytatása.
3	2018.08.31.	A kivitelezés 50%-os készültsége. A fejlesztés keretében a szigetelés és nyílászáró cserével kapcsolatos feladatok előrehaladnak. A területelőkészítés és a régi nyílászárók kiszerelese és elszállítása ütemezetten történik.
4	2018.10.15.	A kivitelezés 100%-o készültsége. A fejlesztés keretében a szigetelés és nyílászáró cserével kapcsolatos feladatok megvalósulnak. Továbbá az épületgépészeti szerelések befejeződnek. Az épületenergetikai felújítás végeztével a visszajavítások, eszközök visszaszerelése is megtörténik. Az akadálymentesítés és az azbesztmentesítés munkálatai megvalósulnak.
5	2018.10.20.	Műszaki átadás, műszaki ellenőri feladatok lezárása.
6	2018.10.31.	Projektmenedzsment zárása, Nyilvánossági feladatok elvégzése. A projekt zárása. Az új épületenergetikai tanúsítvány és a megvalósított állapotra vonatkozó tanúsító/épületenergetikai nyilatkozat kiállítása. A projekt eredményességmérés keretindikátor teljesítése.

Az 1. mérföld az előkészítés, vagyis a műszaki dokumentáció biztosítása, mely alapja a közbeszerzési eljárás lebonyolításának. Az „Enyingi Polgármesteri Hivatal energetikai korszerűsítése” tárgyú vállalkozási szerződés megkötésére irányuló, a közbeszerzésekről szóló 2015. évi CXLI. törvény (a továbbiakban: Kbt.) 115. § (1) bekezdése szerinti hirdetmény

közzététele nélkül induló tárgyalásos közbeszerzési eljárás lefolytatása szükséges. Az ajánlati felhívás és dokumentáció **tervezet** az előterjesztés mellékletében megtalálható.

A Kbt. 115. § (1) „Ha az építési beruházás becsült értéke nem éri el a háromszázmillió forintot, az ajánlatkérő - választása szerint - a közbeszerzési eljárást lefolytathatja a nyílt vagy a hirdetmény nélküli tárgyalásos eljárás nemzeti eljárásrendben irányadó szabályainak a jelen §-ban foglalt eltérésekkel történő alkalmazásával is, kivéve ha a beszerzés európai uniós alapokból finanszírozott és Magyarország országhatárán átnyúló projekttel kapcsolatos. Az ajánlatkérő akkor alkalmazhatja az e § szerinti eljárást, ha a tisztességes verseny biztosításához e törvény által megkövetelt, megfelelő számú alkalmas gazdasági szereplőről van tudomása. Az ajánlatkérő az e bekezdés szerinti értékhatárt el nem érő értékű beszerzését is megvalósíthatja a 112. § (1) bekezdés a) pontja szerint hirdetménnyel, vagy a 112. § (1) bekezdés b) pontja szerinti szabályoknak megfelelően összefoglaló tájékoztatással vagy hirdetménnyel meghirdetett közbeszerzési eljárás útján. A nyílt eljárás szabályainak alkalmazása esetén a (2)-(4) és (6)-(7) bekezdésben foglaltak, a hirdetmény nélküli tárgyalásos eljárás szabályainak alkalmazása esetén az (5)-(7) bekezdésben foglaltak szerint kell eljárni.

*(2) Az ajánlatkérő köteles biztosítani a versenyt, és az eljárást megindító felhívás közzététele helyett **legalább öt gazdasági szereplőnek egyidejűleg, közvetlenül írásban ajánlattételi felhívást küldeni.** Az ajánlatkérő az eljárásban nem köteles alkalmassági követelményt előírni. Az ajánlatkérő csak a teljesítésre képes, szakmailag megbízható gazdasági szereplőknek küldhet ajánlattételi felhívást. Az ajánlattételre felhívandó gazdasági szereplők kiválasztásakor diszkriminációmentesen, az egyenlő bánásmód elvének megfelelően és lehetőség szerint a mikro-, kis- vagy középvállalkozások részvételét biztosítva kell eljárni. Az ajánlatkérő a különböző eljárásokban ajánlattételre felhívni kívánt gazdasági szereplők személyét lehetőség szerint változtatja. A 80. § (5) bekezdésében előírt tíz napos időtartam helyett **öt napos időtartam alkalmazandó.** A 113. § nem alkalmazandó.*

*(3) Az ajánlattételi határidő nyílt eljárásban irányadó minimális időtartamára vonatkozó előírás nem alkalmazandó. Az ajánlattételi határidő, az ajánlattételi felhívás vagy a közbeszerzési dokumentumok módosításáról, valamint az ajánlattételi felhívás visszavonásáról nem kell hirdetményt közzétenni, hanem az **eredeti ajánlattételi határidő lejártá előtt közvetlenül, egyidejűleg írásban kell tájékoztatni azokat a gazdasági szereplőket, amelyeknek az ajánlatkérő az ajánlattételi felhívást megküldte.***

*(4) Az eljárásban kizárólag az ajánlattételre felhívott gazdasági szereplők tehetnek ajánlatot. Az ajánlattételre felhívott **gazdasági szereplők közösen nem tehetnek ajánlatot.** Az ajánlattételre felhívott gazdasági szereplő jogosult közösen ajánlatot tenni olyan gazdasági szereplővel, amelynek az ajánlatkérő nem küldött ajánlattételi felhívást.*

*(7) Az **ajánlatkérő köteles honlapján és a Közbeszerzési Adatbázisban - az eljárás megindításával egyidejűleg - nyilvánosan közzétenni az eljárást megindító felhívást, a közbeszerzési dokumentumokat, majd - az ajánlatok bontását követően haladéktalanul - az ajánlattételre felhívott gazdasági szereplők nevét és címét, valamint az ajánlatok bontásáról készült jegyzőkönyvet.***

Az Önkormányzat piackutatás céljából 16 gazdasági társaságot keresett meg telefonon és e-mail-en azzal, hogy részt kívánnak-e venni a tárgyi beruházás közbeszerzési eljárás lefolytatásában. A megkeresett vállalkozások közül 5 jelzett vissza, hogy részt kívánnak venni a közbeszerzési eljárásban.

A fentiekre tekintettel a Kbt. 115. § (2) bekezdése alapján az alábbi 5 társaság részére javasoljuk megküldeni az ajánlati felhívást:

Név	Cím	Fiók telephely	Adószám	Cégjegyzékszám
Ház-Tető 21 Kft.	8600 Siófok, 0243/67 hrsz	HU-8656 Nagyberény, Virág utca 22.	14-09-309029	14685507-2-14
Szegletkő General Kft.	1125 Budapest, Szarvas G. u. 42/A	7000 Sárospatak, Táncsics u. 6625 hrsz.	14524660-2-43	01-09-918108
Varga József egyéni vállalkozó	8130 Enying, Petőfi S. u. 6/A.		46076393-2-27	
REGIA-BUILDING Kft.	1076 Budapest, Thököly út 22. 2. em. 18.	HU-8000 Székesfehérvár, Budai út 376.	13487911-2-42	01-09-192882
Épkar Zrt.	1112 Budapest, Németvölgyi út 146.	1149 Budapest, Egressy út 28-30.	11266101-2-43	01-10-044871

A TOP-3.2.1-15-FE1-2016-00050 számú „Enyingi Polgármesteri Hivatal energetikai korszerűsítése, elnevezésű pályázat keretein belül 2017. július 13. napján a Rehabilitáció Szakmérnök, a Műszaki ellenőr és a Közbeszerzési szakember kiválasztása a szükséges jogszabályok figyelembevételével megtörtént. Az AGR-ENERGY Kft.-n belül Dr. Hajdú Gergely látja el a közbeszerzési eljárás során szükséges teendőket, mely a közbeszerzési ajánlati felhívás elkészítését is magába foglalja. A 287/2017. (VII.13.) képviselő-testületi határozatban foglaltak szerint a közbeszerzési eljárás lebonyolítása és a szükséges dokumentációk összeállítására bruttó 698.500,- forint értékben került meghatározásra a TOP-3.2.1-15-FE1-2016-00050 számú pályázat terhére. A közbeszerzési eljárás keretein belül a Közbeszerzési Hatóság hivatalos weboldalán szükséges a közbeszerzési eljárásokat közzé tenni, melynek várható díja 100.000,- Ft+áfa. Ezen költség csak egy része került elszámolásra a pályázat keretein belül, így a fennmaradó rész Enying Város Önkormányzata 2017. évi költségvetés eredeti előirányzatból lesz finanszírozva.

Kérem, a határozati javaslat szíves elfogadását!

1. Előzmény

2. Jogszabályi hivatkozások:

- Magyarország Helyi Önkormányzatairól szóló 2011. évi CLXXXIX. törvény
- A képviselő-testület és szervei szervezeti és működési szabályzatáról szóló 9/2013. (IV.29.) önkormányzati rendelet
- A közbeszerzésekről 2015. évi CXLI. törvény
- Az építési beruházások, valamint az építési beruházásokhoz kapcsolódó tervezői és mérnöki szolgáltatások közbeszerzésének részletes szabályairól szóló 322/2015. (X. 30.) Korm. rendelet

3. Költségkihatások, illetve a kiadás fedezetét biztosító költségvetési sor megnevezése:

4. Határozati javaslatok

- mellékletben

5. Melléklet

- Közbeszerzési ajánlati dokumentáció
- Közbeszerzési ajánlati felhívás
- Engedélyezési terv, Kivitelezési terv, Rehabilitációs szakértői dokumentáció, Napelem létesítésére vonatkozó tervek
- 287/2017.(VII.13.) képviselő-testületi határozat
- Cégjegyzék

Enying, 2017. november 21.

Viplak Tibor
polgármester s.k.

HATÁROZATI JAVASLAT

Enying Város Önkormányzata Képviselő-testületének /2017. (XI. 23.) határozata az Enyingi Polgármesteri Hivatal energetikai korszerűsítése (TOP-3.2.1-15-FE1-2016-00050) elnevezésű pályázat keretein belül kivitelező kiválasztására vonatkozó közbeszerzési felhívás és ajánlati dokumentáció jóváhagyásáról:

A képviselő-testület

1. a határozat 1. mellékletét képező az „*Enyingi Polgármesteri Hivatal energetikai korszerűsítése*” (továbbiakban: projekt), TOP pályázati konstrukció keretében megvalósítandó beruházás kivitelező kiválasztására vonatkozó, Kbt. szerinti közbeszerzési eljáráshoz kapcsolódó ajánlattételi dokumentációját megismerte és azt jóváhagyja,
2. a határozat 2. mellékletét képező, a projektre vonatkozó eljárást megindító felhívást megismerte és azt jóváhagyja, ezzel egyszersmind az eljárást a Kbt. 115. §-ában foglaltak szerint megindítja,
3. a határozat 3. mellékletét képező kiviteli tervdokumentációt, továbbá a rehabilitációs dokumentációt és a napelemre vonatkozó terveket megismerte és azt jóváhagyja,
4. az eljárás tárgyát képező szerződés teljesítésére alkalmas alábbi ajánlattevőknek küldi meg az ajánlattételi felhívást:

Név	Cím	Fiók telephely	Adószám	Cégjegyzékszám
Ház-Tető 21 Kft.	8600 Siófok, 0243/67 hrsz	HU-8656 Nagyberény, Virág utca 22.	14-09-309029	14685507-2-14
Szegletkő General Kft.	1125 Budapest, Szarvas G. u. 42/A	7000 Sárbogárd, Táncsics u. 6625 hrsz.	14524660-2-43	01-09-918108
Varga József egyéni vállalkozó	8130 Enying, Petőfi S. u. 6/A.		46076393-2-27	
REGIA-BUILDING Kft.	1076 Budapest, Thököly út 22. 2. em. 18.	HU-8000 Székesfehérvár, Budai út 376.	13487911-2-42	01-09-192882
Épkar Zrt.	1112 Budapest, Németvölgyi út 146.	1149 Budapest, Egressy út 28-30.	11266101-2-43	01-10-044871

5. felhatalmazza a polgármestert, hogy szükség esetén a felhívás megküldése előtt a műszaki tartalom vonatkozásában felmerülő – a szerződés teljesítése során lényeges elemet nem érintő – módosítást az önkormányzat nevében jóváhagyjon,
6. a közbeszerzési Bíráló Bizottság tagjainak az alábbi személyeket választja meg:
 - a) Dr. Kóródi-Juhász Zsolt - jegyző
 - b) Révfalusi László – településüzemeltetési, településfejlesztési és foglalkoztatási osztályvezető
 - c) Závodni Lászlóné – pénzügyi és adóigazgatási osztályvezető
 - d) Dr. Hajdú Gergely – közbeszerzési szakember(kérem megjelölni az eljáró felelős közbeszerzési szaktanácsadót)
7. felkéri a polgármestert és a jegyzőt, hogy a közbeszerzési szabályzatban foglaltak szerint a felelős akkreditált közbeszerzési szaktanácsadó közreműködésével folytassák le a közbeszerzési eljárást,
8. felkéri a polgármestert, hogy a Bíráló bizottság értékelése alapján terjesszen be döntési javaslatot a képviselő-testület részére a nyertes ajánlattevő kiválasztása vonatkozásában,
9. biztosítja a közbeszerzési kiírás elkészítéséhez és lefolytatásához szükséges költségeket a Top-3.2.1-15-FE1-2016-00016 számú pályázat terhére, valamint a pályázat keretein belül el nem számolható költségeket Enying Város Önkormányzata 2017. évi költségvetés eredeti előirányzat terhére.

Felelős: Viplak Tibor polgármester, dr. Kóródi-Juhász Zsolt jegyző

Határidő: Kbt. szerint folyamatos

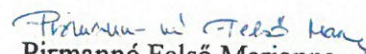
EGYEZTETÉSI LAP

Az Enyingi Polgármesteri Hivatal energetikai korszerűsítésére (TOP-3.2.1-15-FE1-2016-00050) elnevezésű pályázathoz kapcsolódó kivitelezési munkákra vonatkozó közbeszerzési ajánlati dokumentáció és ajánlati felhívás jóváhagyása című előterjesztéshez

Hatósági, Anyakönyvi és Hagyatéki Osztály záradéka:

Az előterjesztésben foglaltakat megismertem, azzal kapcsolatban észrevételem nincs/az alábbi észrevételt teszem:¹

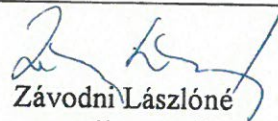
Enying, 2017. 11. 22.


Pirmanné Felső Marianna
osztályvezető

Pénzügyi és Adóigazgatási Osztály Záradéka:

Az előterjesztésben foglaltakat megismertem, azzal kapcsolatban észrevételem nincs/az alábbi észrevételt teszem:²

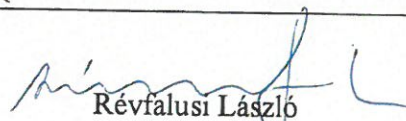
Enying, 2017. 12. 11. 22.


Závodni Lászlóné
osztályvezető

Településfejlesztési, -üzemeltetési és Foglalkoztatási Osztály véleménye:

Az előterjesztésben foglaltakat megismertem, azzal kapcsolatban észrevételem nincs/az alábbi észrevételt teszem:³

Enying, 2017. 11. 22.


Révfalusi László
osztályvezető

¹ megfelelő aláhúzendó

² megfelelő aláhúzendó

³ megfelelő aláhúzendó

Intézményvezetői észrevétel⁴

Az előterjesztésben foglaltakat megismertem, azzal kapcsolatban *észrevételem nincs/az alábbi észrevételt teszem:*⁵

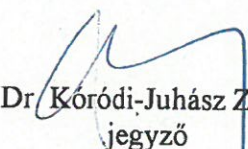
Enying, 20 . „ ”

intézményvezető

Törvényességi záradék:

Az előterjesztésben foglaltakat törvényességi szempontból megvizsgáltam, azzal kapcsolatban *törvényességi észrevételem nincs/a következő törvényességi észrevételt teszem:*⁶

Enying, 20 19. 11. „22.”



Dr. Kőrödi-Juhász Zsolt
jegyző

⁴ amennyiben az előterjesztésben az önkormányzat intézménye közvetlenül érintett, úgy az érintett intézmény vezetőjének véleménye

⁵ megfelelő aláhúzendó

⁶ megfelelő aláhúzendó

**ENYING VÁROS ÖNKORMÁNYZATÁNAK
KÉPVISELŐ-TESTÜLETE**

K i v o n a t

A Képviselő-testület 2017. július 13. napján megtartott
soron kívüli (rendkívüli), nyílt ülésének jegyzőkönyvéből

Enying Város Önkormányzata Képviselő-testületének 287/2017. (VII. 13.) határozata az Enyingi Polgármesteri Hivatal energetikai korszerűsítése (TOP-3.2.1-15-FE1-2016-00050) elnevezésű pályázat keretein belül történő rehabilitációs szakmérnök, műszaki ellenőr, közbeszerzési szakember ajánlatairól:

A képviselő-testület

1. megismerte az előterjesztésben foglaltakat,
2. a Rehabilitációs szakmérnök, Műszaki ellenőr és a Közbeszerzési szakember ajánlatkérési eljárást eredményesnek nyilvánítja,
3. megbízza az AGR-ENERGY Fejlesztő, Szervező és Befektető Kft.-t (8123 Soponya, Május 1. tér 11.), 2017.07.10. napján kelt ajánlata alapján, az Enyingi Polgármesteri Hivatal energetikai korszerűsítése (TOP-3.2.1-15-FE1-2016-00050) elnevezésű pályázat keretein belül történő akadálymentesítés terv szakági munkarész rehabilitációs környezettervező által történő dokumentáció elkészítésével, műszaki ellenőri tevékenység elvégzésével és a kivitelező kiválasztására vonatkozó közbeszerzési eljárás lebonyolításával,
4. a 3. pontban lévő feladatok elvégzésre:
 - 1.1. Rehabilitációs Környezettervező által készítendő dokumentáció elkészítése bruttó 381.000,- forintot,
 - 1.2. Műszaki ellenőri tevékenység ellátása bruttó 762.000,- forintot
 - 1.3. Közbeszerzési eljárás lebonyolítása a szükséges dokumentációk összeállításával bruttó 698.500,- forintot,azaz mindösszesen bruttó 1.841.500,- forintot biztosít a TOP-3.2.1-15-FE1-2016-00050 számú pályázat terhére.
5. felhatalmazza a polgármestert a 3. pontban lévő feladatra vonatkozó szerződés aláírásával.

Felelős: Viplak Tibor polgármester, Dr. Kóródi-Juhász Zsolt jegyző
Határidő: azonnal

Enying, 2017. július 13.

Viplak Tibor s. k.
polgármester



Dr. Kóródi-Juhász Zsolt s. k.
jegyző

Nagy István s. k.
hitelesítő

Gebula Béla Ákos s. k.
hitelesítő

ÉPKAR ZRT.

Építő-és épületkarbantartó Zártkörűen Működő Részvénytársaság

Cégjegyzékszám

01-10-044871

Adószám

11266101-2-43

Székhely

1112 Budapest, Németvölgyi út 146. [Térkép](#)

ÉPKAR ZRT.

1112 Budapest, Németvölgyi út 146. *cjsz: 01-10-044871 adószám: 11266101-2-43*

- [Tárolt cégkivonat](#)
- [Cégadatok](#)

Tárolt Cégkivonat

A **Cg.01-10-044871** cégjegyzékszámú **Építő-és épületkarbantartó Zártkörűen Működő Részvénytársaság (1112 Budapest, Németvölgyi út 146.)**cég 2017. október 22. napján hatályos adatai a következők:

I. Cégformától független adatok

- 1. Általános adatok**
Cégjegyzékszám:01-10-044871
Cégforma: Részvénytársaság
Bejegyezve: 1993/11/29
- 2. A cég elnevezése**
2/2. Építő-és épületkarbantartó Zártkörűen Működő Részvénytársaság
Hatályos: 2006/06/02 ...
- 3. A cég rövidített elnevezése**
3/2. ÉPKAR ZRT.
Hatályos: 2006/06/02 ...
- 5. A cég székhelye**
5/4. 1112 Budapest, Németvölgyi út 146.
Hatályos: 2002/10/01 ...
- 6. A cég telephelye(i)**
6/2. 1149 Budapest, Egressy út 28-30.
Hatályos: 2003/11/15 ...
6/3. 1180 Budapest, Gyömrői út 95-97.
Hatályos: 2003/11/15 ...
6/4. 1081 Budapest, János Pál pápa tér 24.
A változás időpontja: 2012/11/23
Bejegyzés kelte: 2012/12/17 Közzétéve: 2013/01/03

- Hatályos: 2012/11/23 ...*
7. **A cég fióktelepe(i)**
- 7/4. HU-5300 Karcag, Széchenyi sgt. 66.
Hatályos: 2003/11/15 ...
8. **A létesítő okirat kelte**
- 8/1. 1993. szeptember 1.
Hatályos: 1993/09/01 ...
- 8/2. 1994. szeptember 1.
Hatályos: 1994/09/01 ...
- 8/3. 1995. február 15.
Hatályos: 1995/02/15 ...
- 8/4. 1996. január 2.
Hatályos: 1996/01/02 ...
- 8/5. 1996. március 9.
Hatályos: 1996/03/09 ...
- 8/6. 1997. március 29.
Hatályos: 1997/03/29 ...
- 8/7. 1998. december 1.
Hatályos: 1999/02/08 ...
- 8/8. 1999. december 4.
Hatályos: 2000/01/17 ...
- 8/9. 2000. június 25.
Hatályos: 2000/08/15 ...
- 8/10. 2002. február 9.
Hatályos: 2002/02/28 ...
- 8/11. 2002. október 1.
Hatályos: 2003/01/09 ...
- 8/12. 2003. augusztus 22.
Hatályos: 2003/10/27 ...
- 8/13. 2003. november 15.
Hatályos: 2004/01/21 ...
- 8/14. 2004. szeptember 3.
Hatályos: 2004/11/09 ...
- 8/15. 2006. május 15.
Hatályos: 2006/06/02 ...
- 8/16. 2006. augusztus 18.
Bejegyzés kelte: 2006/12/05 Közzétéve: 2007/01/04
Hatályos: 2006/12/05 ...
- 8/17. 2006. október 2.
Bejegyzés kelte: 2007/01/15 Közzétéve: 2007/02/08
Hatályos: 2007/01/15 ...
- 8/18. 2007. október 29.
Bejegyzés kelte: 2007/12/10 Közzétéve: 2008/01/10
Hatályos: 2007/12/10 ...
- 8/19. 2008. március 3.
Bejegyzés kelte: 2008/03/20 Közzétéve: 2008/04/17
Hatályos: 2008/03/20 ...
- 8/20. 2008. december 30.
Bejegyzés kelte: 2009/03/24
Hatályos: 2009/03/24 ...

- 8/21. 2009. február 27.
Bejegyzés kelte: 2009/03/24
Hatályos: 2009/03/24 ...
- 8/22. 2009. december 9.
Bejegyzés kelte: 2010/01/18 *Közzétéve:* 2010/02/04
Hatályos: 2010/01/18 ...
- 8/23. 2010. június 3.
Bejegyzés kelte: 2010/06/25 *Közzétéve:* 2010/07/15
Hatályos: 2010/06/25 ...
- 8/24. 2010. szeptember 10.
Bejegyzés kelte: 2010/10/21 *Közzétéve:* 2010/11/11
Hatályos: 2010/10/21 ...
- 8/25. 2011. január 14.
Bejegyzés kelte: 2011/02/01 *Közzétéve:* 2011/02/24
Hatályos: 2011/02/01 ...
- 8/26. 2012. január 9.
Bejegyzés kelte: 2012/03/22 *Közzétéve:* 2012/04/12
Hatályos: 2012/03/22 ...
- 8/27. 2012. november 23.
Bejegyzés kelte: 2012/12/17 *Közzétéve:* 2013/01/03
Hatályos: 2012/12/17 ...
- 8/28. 2013. december 12.
Bejegyzés kelte: 2014/01/14 *Közzétéve:* 2014/01/30
Hatályos: 2014/01/14 ...
- 8/29. 2014. május 13.
Bejegyzés kelte: 2014/05/20 *Közzétéve:* 2014/06/05
Hatályos: 2014/05/20 ...
- 8/30. 2016. május 20.
Bejegyzés kelte: 2016/06/13 *Közzétéve:* 2016/06/15
Hatályos: 2016/06/13 ...
- 8/31. 2017. szeptember 22.
Bejegyzés kelte: 2017/10/18 *Közzétéve:* 2017/10/21
Hatályos: 2017/10/18 ...
902. **A cég tevékenysége**
- 9/223. 4120 '08 Lakó- és nem lakó épület építése
Főtevékenység.
Bejegyzés kelte: 2013/02/19 *Közzétéve:* 2013/04/18
Hatályos: 2013/02/19 ...
- 9/224. 2529 '08 Fémtartály gyártása
Bejegyzés kelte: 2013/02/19 *Közzétéve:* 2013/04/18
Hatályos: 2013/02/19 ...
- 9/225. 2561 '08 Fémfelület-kezelés
Bejegyzés kelte: 2013/02/19 *Közzétéve:* 2013/04/18
Hatályos: 2013/02/19 ...
- 9/226. 2572 '08 Lakat-, zárgyártás
Bejegyzés kelte: 2013/02/19 *Közzétéve:* 2013/04/18
Hatályos: 2013/02/19 ...
- 9/227. 2591 '08 Acél tárolóeszköz gyártása
Bejegyzés kelte: 2013/02/19 *Közzétéve:* 2013/04/18
Hatályos: 2013/02/19 ...

- 9/228. 4110 '08 Épületépítési projekt szervezése
Bejegyzés kelte: 2013/02/19 *Közzétéve:* 2013/04/18
Hatályos: 2013/02/19 ...
- 9/229. 7733 '08 Irodagép kölcsönzése (beleértve: számítógép)
Bejegyzés kelte: 2013/02/19 *Közzétéve:* 2013/04/18
Hatályos: 2013/02/19 ...
- 9/230. 4322 '08 Víz-, gáz-, fűtés-, légkondicionáló-szerelés
Bejegyzés kelte: 2013/02/19 *Közzétéve:* 2013/04/18
Hatályos: 2013/02/19 ...
- 9/231. 7739 '08 Egyéb gép, tárgyi eszköz kölcsönzése
Bejegyzés kelte: 2013/02/19 *Közzétéve:* 2013/04/18
Hatályos: 2013/02/19 ...
- 9/232. 4329 '08 Egyéb épületgépészeti szerelés
Bejegyzés kelte: 2013/02/19 *Közzétéve:* 2013/04/18
Hatályos: 2013/02/19 ...
- 9/233. 4331 '08 Vakolás
Bejegyzés kelte: 2013/02/19 *Közzétéve:* 2013/04/18
Hatályos: 2013/02/19 ...
- 9/234. 4332 '08 Épületasztalos-szerkezet szerelése
Bejegyzés kelte: 2013/02/19 *Közzétéve:* 2013/04/18
Hatályos: 2013/02/19 ...
- 9/235. 4333 '08 Padló-, falburkolás
Bejegyzés kelte: 2013/02/19 *Közzétéve:* 2013/04/18
Hatályos: 2013/02/19 ...
- 9/236. 4334 '08 Festés, üvegezés
Bejegyzés kelte: 2013/02/19 *Közzétéve:* 2013/04/18
Hatályos: 2013/02/19 ...
- 9/237. 4674 '08 Fémáru, szerelvény, fűtési berendezés nagykereskedelme
Bejegyzés kelte: 2013/02/19 *Közzétéve:* 2013/04/18
Hatályos: 2013/02/19 ...
- 9/238. 4719 '08 Iparcikk jellegű bolti vegyes kiskereskedelem
Bejegyzés kelte: 2013/02/19 *Közzétéve:* 2013/04/18
Hatályos: 2013/02/19 ...
- 9/239. 4726 '08 Dohányáru-kiskereskedelem
Bejegyzés kelte: 2013/02/19 *Közzétéve:* 2013/04/18
Hatályos: 2013/02/19 ...
- 9/240. 4752 '08 Vasáru-, festék-, üveg-kiskereskedelem
Bejegyzés kelte: 2013/02/19 *Közzétéve:* 2013/04/18
Hatályos: 2013/02/19 ...
- 9/241. 5210 '08 Raktározás, tárolás
Bejegyzés kelte: 2013/02/19 *Közzétéve:* 2013/04/18
Hatályos: 2013/02/19 ...
- 9/242. 5510 '08 Szállodai szolgáltatás
Bejegyzés kelte: 2013/02/19 *Közzétéve:* 2013/04/18
Hatályos: 2013/02/19 ...
- 9/243. 5610 '08 Éttermi, mozgó vendéglátás
Bejegyzés kelte: 2013/02/19 *Közzétéve:* 2013/04/18
Hatályos: 2013/02/19 ...
- 9/244. 5630 '08 Italszolgáltatás
Bejegyzés kelte: 2013/02/19 *Közzétéve:* 2013/04/18

- Hatályos: 2013/02/19 ...*
- 9/245. 5814 '08 Folyóirat, időszaki kiadvány kiadása
Bejegyzés kelte: 2013/02/19 Közzétéve: 2013/04/18
Hatályos: 2013/02/19 ...
- 9/246. 5819 '08 Egyéb kiadói tevékenység
Bejegyzés kelte: 2013/02/19 Közzétéve: 2013/04/18
Hatályos: 2013/02/19 ...
- 9/247. 5914 '08 Filmvetítés
Bejegyzés kelte: 2013/02/19 Közzétéve: 2013/04/18
Hatályos: 2013/02/19 ...
- 9/248. 6810 '08 Saját tulajdonú ingatlan adásvétele
Bejegyzés kelte: 2013/02/19 Közzétéve: 2013/04/18
Hatályos: 2013/02/19 ...
- 9/249. 6820 '08 Saját tulajdonú, bérelt ingatlan bérbeadása, üzemeltetése
Bejegyzés kelte: 2013/02/19 Közzétéve: 2013/04/18
Hatályos: 2013/02/19 ...
- 9/250. 6920 '08 Számviteli, könyvvizsgálói, adószakértői tevékenység
Bejegyzés kelte: 2013/02/19 Közzétéve: 2013/04/18
Hatályos: 2013/02/19 ...
- 9/251. 2433 '08 Hidegen hajlított acélidom gyártása
Bejegyzés kelte: 2013/02/19 Közzétéve: 2013/04/18
Hatályos: 2013/02/19 ...
- 9/252. 2511 '08 Fémszerkezet gyártása
Bejegyzés kelte: 2013/02/19 Közzétéve: 2013/04/18
Hatályos: 2013/02/19 ...
- 9/253. 2512 '08 Fém épületelem gyártása
Bejegyzés kelte: 2013/02/19 Közzétéve: 2013/04/18
Hatályos: 2013/02/19 ...
- 9/254. 2562 '08 Fémmegmunkálás
Bejegyzés kelte: 2013/02/19 Közzétéve: 2013/04/18
Hatályos: 2013/02/19 ...
- 9/255. 2573 '08 Szerszámgyártás
Bejegyzés kelte: 2013/02/19 Közzétéve: 2013/04/18
Hatályos: 2013/02/19 ...
- 9/256. 2599 '08 M.n.s. egyéb fémfeldolgozási termék gyártása
Bejegyzés kelte: 2013/02/19 Közzétéve: 2013/04/18
Hatályos: 2013/02/19 ...
- 9/257. 3101 '08 Irodabútor gyártása
Bejegyzés kelte: 2013/02/19 Közzétéve: 2013/04/18
Hatályos: 2013/02/19 ...
- 9/258. 4211 '08 Út, autópálya építése
Bejegyzés kelte: 2013/02/19 Közzétéve: 2013/04/18
Hatályos: 2013/02/19 ...
- 9/259. 4212 '08 Vasút építése
Bejegyzés kelte: 2013/02/19 Közzétéve: 2013/04/18
Hatályos: 2013/02/19 ...
- 9/260. 4213 '08 Híd, alagút építése
Bejegyzés kelte: 2013/02/19 Közzétéve: 2013/04/18
Hatályos: 2013/02/19 ...
- 9/261. 4221 '08 Folyadék szállítására szolgáló közmű építése

- Bejegyzés kelte: 2013/02/19 Közzétéve: 2013/04/18*
Hatályos: 2013/02/19 ...
- 9/262. 4222 '08 Elektromos, híradás-technikai célú közmű építése
Bejegyzés kelte: 2013/02/19 Közzétéve: 2013/04/18
Hatályos: 2013/02/19 ...
- 9/263. 4299 '08 Egyéb m.n.s. építés
Bejegyzés kelte: 2013/02/19 Közzétéve: 2013/04/18
Hatályos: 2013/02/19 ...
- 9/264. 4311 '08 Bontás
Bejegyzés kelte: 2013/02/19 Közzétéve: 2013/04/18
Hatályos: 2013/02/19 ...
- 9/265. 4312 '08 Építési terület előkészítése
Bejegyzés kelte: 2013/02/19 Közzétéve: 2013/04/18
Hatályos: 2013/02/19 ...
- 9/266. 4321 '08 Villanyszerelés
Bejegyzés kelte: 2013/02/19 Közzétéve: 2013/04/18
Hatályos: 2013/02/19 ...
- 9/267. 4339 '08 Egyéb befejező építés m.n.s.
Bejegyzés kelte: 2013/02/19 Közzétéve: 2013/04/18
Hatályos: 2013/02/19 ...
- 9/268. 4391 '08 Tetőfedés, tetőszerkezet-építés
Bejegyzés kelte: 2013/02/19 Közzétéve: 2013/04/18
Hatályos: 2013/02/19 ...
- 9/269. 4399 '08 Egyéb speciális szaképítés m.n.s.
Bejegyzés kelte: 2013/02/19 Közzétéve: 2013/04/18
Hatályos: 2013/02/19 ...
- 9/270. 4778 '08 Egyéb m.n.s. új áru kiskereskedelme
Bejegyzés kelte: 2013/02/19 Közzétéve: 2013/04/18
Hatályos: 2013/02/19 ...
- 9/271. 5811 '08 Könyvkiadás
Bejegyzés kelte: 2013/02/19 Közzétéve: 2013/04/18
Hatályos: 2013/02/19 ...
- 9/272. 7111 '08 Építészmérnöki tevékenység
Bejegyzés kelte: 2013/02/19 Közzétéve: 2013/04/18
Hatályos: 2013/02/19 ...
- 9/273. 7112 '08 Mérnöki tevékenység, műszaki tanácsadás
Bejegyzés kelte: 2013/02/19 Közzétéve: 2013/04/18
Hatályos: 2013/02/19 ...
- 9/274. 7311 '08 Reklámügynöki tevékenység
Bejegyzés kelte: 2013/02/19 Közzétéve: 2013/04/18
Hatályos: 2013/02/19 ...
- 9/275. 7312 '08 Médiareklám
Bejegyzés kelte: 2013/02/19 Közzétéve: 2013/04/18
Hatályos: 2013/02/19 ...
- 9/276. 7721 '08 Szabadidős, sporteszköz kölcsönzése
Bejegyzés kelte: 2013/02/19 Közzétéve: 2013/04/18
Hatályos: 2013/02/19 ...
- 9/277. 7722 '08 Videokazetta, lemez kölcsönzése
Bejegyzés kelte: 2013/02/19 Közzétéve: 2013/04/18
Hatályos: 2013/02/19 ...

- 9/278. 7729 '08 Egyéb személyi használatú, háztartási cikk kölcsönzése
Bejegyzés kelte: 2013/02/19 Közzétéve: 2013/04/18
Hatályos: 2013/02/19 ...
- 9/279. 8121 '08 Általános épülettakarítás
Bejegyzés kelte: 2013/02/19 Közzétéve: 2013/04/18
Hatályos: 2013/02/19 ...
- 9/280. 8122 '08 Egyéb épület-, ipari takarítás
Bejegyzés kelte: 2013/02/19 Közzétéve: 2013/04/18
Hatályos: 2013/02/19 ...
- 9/281. 8129 '08 Egyéb takarítás
Bejegyzés kelte: 2013/02/19 Közzétéve: 2013/04/18
Hatályos: 2013/02/19 ...
- 9/282. 8130 '08 Zöldterület-kezelés
Bejegyzés kelte: 2013/02/19 Közzétéve: 2013/04/18
Hatályos: 2013/02/19 ...
- 9/283. 8299 '08 M.n.s. egyéb kiegészítő üzleti szolgáltatás
Bejegyzés kelte: 2013/02/19 Közzétéve: 2013/04/18
Hatályos: 2013/02/19 ...
- 9/284. 9319 '08 Egyéb sporttevékenység
Bejegyzés kelte: 2013/02/19 Közzétéve: 2013/04/18
Hatályos: 2013/02/19 ...
- 9/285. 9604 '08 Fizikai közérzetet javító szolgáltatás
Bejegyzés kelte: 2013/02/19 Közzétéve: 2013/04/18
Hatályos: 2013/02/19 ...
- 9/286. 0161 '08 Növénytermesztési szolgáltatás
Bejegyzés kelte: 2013/02/19 Közzétéve: 2013/04/18
Hatályos: 2013/02/19 ...
- 9/287. 6831 '08 Ingatlanügynöki tevékenység
Bejegyzés kelte: 2013/02/19 Közzétéve: 2013/04/18
Hatályos: 2013/02/19 ...
- 9/288. 6832 '08 Ingatlankezelés
Bejegyzés kelte: 2013/02/19 Közzétéve: 2013/04/18
Hatályos: 2013/02/19 ...
- 9/289. 8110 '08 Építményüzemeltetés
Bejegyzés kelte: 2013/02/19 Közzétéve: 2013/04/18
Hatályos: 2013/02/19 ...
- 9/290. 0240 '08 Erdészeti szolgáltatás
Bejegyzés kelte: 2013/04/09 Közzétéve: 2013/05/02
Hatályos: 2013/04/09 ...
- 9/291. 0210 '08 Erdészeti, egyéb erdőgazdálkodási tevékenység
Bejegyzés kelte: 2013/04/09 Közzétéve: 2013/05/02
Hatályos: 2013/04/09 ...
- 9/292. 0220 '08 Fakitermelés
Bejegyzés kelte: 2013/04/09 Közzétéve: 2013/05/02
Hatályos: 2013/04/09 ...
- 9/293. 0230 '08 Vadon termő egyéb erdei termék gyűjtése
Bejegyzés kelte: 2013/04/09 Közzétéve: 2013/05/02
Hatályos: 2013/04/09 ...
- 9/294. 7410 '08 Divat-, formatervezés
Bejegyzés kelte: 2014/06/10 Közzétéve: 2014/06/26

Hatályos: 2014/06/10 ...

11. **A cég jegyzett tőkéje**

11/5.

Megnevezés	Összeg	Pénznem
Összesen	320 000 000	HUF

A változás időpontja: 2014/05/20

Bejegyzés kelte: 2014/05/20 Közzétéve: 2014/06/05

Hatályos: 2014/05/20 ...

13. **A képviselőre jogosult(ak) adatai**

13/29. Szeivolt István (an.: Farkas Erzsébet)

Születési ideje: 1947/09/19

1112 Budapest, Németvölgyi út 146.

Adóazonosító jel: 8294801402

A képviselő módja: **önálló**

A képviselőre jogosult tisztsége: igazgatósági tag (vezető tisztségviselő)

Jogviszony kezdete: 2013/12/12

A változás időpontja: 2013/12/12

Bejegyzés kelte: 2014/02/06 Közzétéve: 2014/02/27

Hatályos: 2013/12/12 ...

13/30. Szeivolt István (an.: Lesz Katalin)

Születési ideje: 1973/09/09

1124 Budapest, Meredek utca 33.

Adóazonosító jel: 8389670674

A képviselő módja: **önálló**

A képviselőre jogosult tisztsége: igazgatósági tag (vezető tisztségviselő)

A hiteles cégelírási nyilatkozat vagy az ügyvéd által ellenjegyzett aláírás-minta benyújtásra került.

Jogviszony kezdete: 2013/12/12

A változás időpontja: 2016/05/20

Bejegyzés kelte: 2016/06/13 Közzétéve: 2016/06/15

Hatályos: 2016/05/20 ...

13/31. Tóth József (an.: Rimaszombati Julianna)

Születési ideje: 1975/10/09

1145 Budapest, Szenttamás utca 9.

Adóazonosító jel: 8397273182

A képviselő módja: **együttes**

Együttes képviselő esetén a másik (többi) aláíró neve (elnevezése), ha az meghatározott személy: Nyitrai Miklós

A képviselőre jogosult tisztsége: igazgatósági tag (vezető tisztségviselő)

A hiteles cégelírási nyilatkozat vagy az ügyvéd által ellenjegyzett aláírás-minta benyújtásra került.

Jogviszony kezdete: 2017/09/22

A változás időpontja: 2017/09/22

Bejegyzés kelte: 2017/10/18 Közzétéve: 2017/10/21

Hatályos: 2017/09/22 ...

13/32. Nyitrai Miklós (an.: Laboncz Ilona)

Születési ideje: 1967/08/02

1116 Budapest, Kalotaszeg utca 5. fszt. 5.
Adóazonosító jel: 8367373391
A képviselő módja: **együttes**
Együttes képviselő esetén a másik (többi) aláíró neve (elnevezése), ha az meghatározott személy: Tóth József
A képviselőre jogosult tisztsége: igazgatósági tag (vezető tisztségviselő)
A hiteles cégeljárás nyilatkozat vagy az ügyvéd által ellenjegyzett aláírás-minta benyújtásra került.

Jogviszony kezdete: 2013/12/12
A változás időpontja: 2017/09/22
Bejegyzés kelte: 2017/10/18 Közzétéve: 2017/10/21
Hatályos: 2017/09/22 ...

14. **A könyvvizsgáló(k) adatai**

14/9. Mátyus Mária Irén (an.: Gulyás Mária)
5000 Szolnok, Táncsics Mihály utca 3. fszt. 3.
Jogviszony kezdete: 2016/06/01
Jogviszony vége: 2021/05/31
A változás időpontja: 2016/05/20
Bejegyzés kelte: 2016/06/13 Közzétéve: 2016/06/15
Hatályos: 2016/05/20 ...

16. **A jogelőd cég(ek) adatai**

16/1. "ÉPKAR 81" - Karcag Gazdasági Munkaközösség
Cégjegyzékszám: 16-04-000283

16/2. Hatályos: 1993/09/01 ...
ÉPKAR Ingatlanforgalmazási Korlátolt Felelősségű Társaság
Cégjegyzékszám: 01-09-711283
Adószám: 11507343-2-43

Az átalakulás, az egyesülés, a szétválás cég által meghatározott időpontja: 2006. augusztus 18.
Bejegyzés kelte: 2006/12/05 Közzétéve: 2007/01/04
Hatályos: 2006/12/05 ...
16/3. "ÚJ LEHETŐSÉG" Szolgáltató Korlátolt Felelősségű Társaság
Cégjegyzékszám: 01-09-561268
Adószám: 12167579-2-42

Az átalakulás, az egyesülés, a szétválás cég által meghatározott időpontja: 2006. augusztus 18.
Bejegyzés kelte: 2006/12/05 Közzétéve: 2007/01/04
Hatályos: 2006/12/05 ...
16/4. ÉPKAR 1-2. Társasház Beruházó és Értékesítő Korlátolt Felelősségű Társaság
Cégjegyzékszám: 01-09-862323
Adószám: 13573740-2-42

Az átalakulás, az egyesülés, a szétválás cég által meghatározott időpontja: 2009.

- december 31.
Bejegyzés kelte: 2010/01/18 Közzétéve: 2010/02/04
Hatályos: 2010/01/18 ...
20. **A cég statisztikai számjele**
20/3. 11266101-4120-114-01.
Bejegyzés kelte: 2008/01/19
Hatályos: 2008/01/01 ...
21. **A cég adószáma**
21/4. Adószám: 11266101-2-43.
Közösségi adószám: HU11266101.
Adószám státusza: érvényes adószám
Státusz kezdete: 1993/09/01
A változás időpontja: 2004/05/07
Bejegyzés kelte: 2012/03/26 Közzétéve: 2012/04/12
Hatályos: 2004/05/07 ...
22. **A jogutód cég(ek) adatai**
22/1. Prolato Korlátolt Felelősségű Társaság
Cégjegyzékszám: 01-09-984223
-
- A változás időpontja: 2012/03/22*
Bejegyzés kelte: 2012/03/22 Közzétéve: 2012/04/12
Hatályos: 2012/03/22 ...
32. **A cég pénzforgalmi jelzőszáma**
32/7. 12001008-00150047-00100000
A számla megnyitásának dátuma: 2007/04/23.
A pénzforgalmi jelzőszámot a Raiffeisen Bank Rt. Budapesti Fiók (1054 Budapest, Akadémia u. 6.) kezeli.
Cégjegyzékszám: 01-10-041042
-
- Bejegyzés kelte: 2007/05/07 Közzétéve: 2007/05/31*
Hatályos: 2007/05/07 ...
- 32/8. 12001008-00150047-00200007
A számla megnyitásának dátuma: 2007/04/24.
A pénzforgalmi jelzőszámot a Raiffeisen Bank Rt. Budapesti Fiók (1054 Budapest, Akadémia u. 6.) kezeli.
Cégjegyzékszám: 01-10-041042
-
- Bejegyzés kelte: 2007/05/07 Közzétéve: 2007/05/31*
Hatályos: 2007/05/07 ...
- 32/9. 12001008-00150047-00300004
A számla megnyitásának dátuma: 2007/04/24.
A pénzforgalmi jelzőszámot a Raiffeisen Bank Rt. Budapesti Fiók (1054 Budapest, Akadémia u. 6.) kezeli.
Cégjegyzékszám: 01-10-041042
-
- Bejegyzés kelte: 2007/05/07 Közzétéve: 2007/05/31*
Hatályos: 2007/05/07 ...
- 32/10. 10702136-48594008-51100005
A számla megnyitásának dátuma: 2009/01/23.

A pénzforgalmi jelzőszámot a CIB Bank Zrt. Bosnyák téri fiók (1149 Budapest, Bosnyák tér 9) kezeli.

Céggjegyzékszám: 01-10-041004

Bejegyzés kelte: 2009/01/27

Hatályos: 2009/01/27 ...

32/14. 10702136-48594008-50100002

A számla megnyitásának dátuma: 2011/11/02.

A pénzforgalmi jelzőszámot a CIB Bank Zrt. Bosnyák téri fiók (1149 Budapest, Bosnyák tér 9) kezeli.

Céggjegyzékszám: 01-10-041004

Bejegyzés kelte: 2011/11/07 *Közzétéve:* 2011/11/24

Hatályos: 2011/11/07 ...

32/15. 10702136-48594008-50000005

A számla megnyitásának dátuma: 2011/11/02.

A pénzforgalmi jelzőszámot a CIB Bank Zrt. Bosnyák téri fiók (1149 Budapest, Bosnyák tér 9) kezeli.

Céggjegyzékszám: 01-10-041004

Bejegyzés kelte: 2011/11/07 *Közzétéve:* 2011/11/24

Hatályos: 2011/11/07 ...

32/18. 10300002-10515945-49020023

A számla megnyitásának dátuma: 2017/03/16.

A pénzforgalmi jelzőszámot a MKB BANK ZRT (1051 BUDAPEST, VÁCI utca 38) kezeli.

Céggjegyzékszám: 01-10-040952

Bejegyzés kelte: 2017/03/21 *Közzétéve:* 2017/03/23

Hatályos: 2017/03/21 ...

32/19. 11500092-11099011-00000000

A számla megnyitásának dátuma: 2017/07/21.

A pénzforgalmi jelzőszámot a TAKSZÖV BANK Electronic Banking fiók (1122 Budapest, Pethényi köz 10.) kezeli.

Céggjegyzékszám: 01-10-041206

Bejegyzés kelte: 2017/08/07 *Közzétéve:* 2017/08/09

Hatályos: 2017/08/07 ...

45. **A cég elektronikus elérhetősége**

45/2. A cég kézbesítési címe: info@epkar.hu

A változás időpontja: 2014/05/13

Bejegyzés kelte: 2014/05/20 *Közzétéve:* 2014/06/05

Hatályos: 2014/05/13 ...

49. **A cég cégjegyzékszámai**

49/1. Céggjegyzékszám: 01-10-044871

Vezetve a Fővárosi Törvényszék Cégbírósága nyilvántartásában.

Bejegyzés kelte: 2017/04/30 *Közzétéve:* 2017/05/09

Hatályos: 2006/07/01 ...

50. **A cég központi ügyintézésének helye**
 50/1. HU-1149 Budapest, Egressy út 28-30.
A változás időpontja: 2007/10/29
Bejegyzés kelte: 2007/12/10 Közzétéve: 2008/01/10
Hatályos: 2007/10/29 ...
60. **Európai Egyedi Azonosító**
 60/1. Európai Egyedi Azonosító: HUOCCSZ.01-10-044871
A változás időpontja: 2017/06/09
Bejegyzés kelte: 2017/06/09 Közzétéve: 2017/06/13
Hatályos: 2017/06/09 ...

II. Cégformától függő adatok

1. **Részvényes(ek) adatai**
 1/1. Szeivolt István (*an.: Farkas Erzsébet*)
 Születési ideje: 1947/09/19
 1112 Budapest, Németvölgyi út 146.
 A szavazati jog mértéke minősített többségű befolyást biztosít.
A változás időpontja: 2012/03/22
Bejegyzés kelte: 2012/03/22 Közzétéve: 2012/04/12
Hatályos: 2012/03/22 ...
2. **A részvénytársaság működési módja**
 2/1. Zártkörű.
Hatályos: 2006/06/02 ...
3. **A részvény átruházását az alapító okirat korlátozza**
 3/1. A részvény átruházását az alapító okirat korlátozza.
Hatályos: 2006/06/02 ...
8. **A részvénytársasági hirdetmények közzétételének módja és helye**
 8/1. Névre szóló meghívók útján
Hatályos: 1993/09/01 ...

10. **A részvények száma és névértéke**

10/6. Részvényfajta: törzsrészvény

Darabszám	Névérték	Pénznem
46	2000000	HUF

Megnevezés: törzsrészvény.

A változás időpontja: 2014/05/13

Bejegyzés kelte: 2014/05/20 Közzétéve: 2014/06/05

Hatályos: 2014/05/13 ...

10/7. Részvényfajta: törzsrészvény

Darabszám	Névérték	Pénznem
120	20000	HUF

Megnevezés: törzsrészvény.

A változás időpontja: 2014/05/13

Bejegyzés kelte: 2014/05/20 Közzétéve: 2014/06/05

Hatályos: 2014/05/13 ...

10/8. Részvényfajta: törzsrészvény

Darabszám	Névérték	Pénznem
28	200000	HUF

Megnevezés: törzsrészvény.

A változás időpontja: 2014/05/13

Bejegyzés kelte: 2014/05/20 Közzétéve: 2014/06/05

Hatályos: 2014/05/13 ...

10/11. Részvényfajta: törzsrészvény

Darabszám	Névérték	Pénznem
11	20000000	HUF

Megnevezés: ÉPKAR Építő-Épületkarbanatartó Zrt.

A változás időpontja: 2017/09/22

Bejegyzés kelte: 2017/10/18 Közzétéve: 2017/10/21

Hatályos: 2017/09/22 ...

Készült: 2017/10/22 05:34:11.

Microsec Céginformációs szolgáltató

Ház-Tető 21 Kft.

Ház-Tető 21 Építőipari és Szolgáltató Korlátolt Felelősségű Társaság

Cégjegyzékszám

14-09-309029

Adószám

14685507-2-14

Székhely

8600 Siófok, 0243/67 hrsz. [Térkép](#)

Ház-Tető 21 Kft.

8600 Siófok, 0243/67 hrsz. cjsz: 14-09-309029 adószám: 14685507-2-14

- [Tárolt cégkivonat](#)
- [Cégadatok](#)

Tárolt Cégkivonat

A Cg.14-09-309029 cégjegyzékszámú **Ház-Tető 21 Építőipari és Szolgáltató Korlátolt Felelősségű Társaság (8600 Siófok, 0243/67 hrsz.)** cég 2017. augusztus 8. napján hatályos adatai a következők:

I. Cégformától független adatok

- 1. Általános adatok**
Cégjegyzékszám: 14-09-309029
Cégforma: Korlátolt felelősségű társaság
Bejegyzve: 2009/03/04
- 2. A cég elnevezése**
 - 2/1. Ház-Tető 21 Építőipari és Szolgáltató Korlátolt Felelősségű Társaság**
Bejegyzés kelte: 2009/03/04
Hatályos: 2009/03/04 ...
- 3. A cég rövidített elnevezése**
 - 3/1. Ház-Tető 21 Kft.**
Bejegyzés kelte: 2009/03/04
Hatályos: 2009/03/04 ...
- 5. A cég székhelye**
 - 5/3. 8600 Siófok, 0243/67 hrsz.**
A változás időpontja: 2016/02/12
Bejegyzés kelte: 2016/03/03 Közzétéve: 2016/03/05
Hatályos: 2016/02/12 ...
- 7. A cég fióktelepe(i)**
 - 7/1. HU-8656 Nagyberény, Virág utca 22.**
A változás időpontja: 2015/02/17
Bejegyzés kelte: 2015/03/20 Közzétéve: 2015/03/25

- Hatályos: 2015/02/17 ...*
8. **A létesítő okirat kelte**
- 8/1. 2009. február 26.
Bejegyzés kelte: 2009/03/04
Hatályos: 2009/03/04 ...
- 8/2. 2014. szeptember 4.
A változás időpontja: 2014/09/04
Bejegyzés kelte: 2014/10/09 Közzétéve: 2014/10/14
Hatályos: 2014/09/04 ...
- 8/3. 2014. október 6.
A változás időpontja: 2014/10/06
Bejegyzés kelte: 2014/10/09 Közzétéve: 2014/10/14
Hatályos: 2014/10/06 ...
- 8/4. 2015. február 17.
A változás időpontja: 2015/02/17
Bejegyzés kelte: 2015/03/20 Közzétéve: 2015/03/25
Hatályos: 2015/02/17 ...
- 8/5. 2016. február 12.
A változás időpontja: 2016/02/12
Bejegyzés kelte: 2016/03/03 Közzétéve: 2016/03/05
Hatályos: 2016/02/12 ...
902. **A cég tevékenysége**
- 9/20. 4391 '08 Tetőfedés, tetőszerkezet-építés
Főtevékenység.
Bejegyzés kelte: 2012/05/04 Közzétéve: 2012/05/17
Hatályos: 2012/05/04 ...
- 9/21. 4120 '08 Lakó- és nem lakó épület építése
Bejegyzés kelte: 2012/05/04 Közzétéve: 2012/05/17
Hatályos: 2012/05/04 ...
- 9/22. 4299 '08 Egyéb m.n.s. építés
Bejegyzés kelte: 2012/05/04 Közzétéve: 2012/05/17
Hatályos: 2012/05/04 ...
- 9/23. 4321 '08 Villanyszerelés
Bejegyzés kelte: 2012/05/04 Közzétéve: 2012/05/17
Hatályos: 2012/05/04 ...
- 9/24. 4322 '08 Víz-, gáz-, fűtés-, légkondicionáló-szerelés
Bejegyzés kelte: 2012/05/04 Közzétéve: 2012/05/17
Hatályos: 2012/05/04 ...
- 9/25. 4329 '08 Egyéb épületgépészeti szerelés
Bejegyzés kelte: 2012/05/04 Közzétéve: 2012/05/17
Hatályos: 2012/05/04 ...
- 9/26. 4333 '08 Padló-, falburkolás
Bejegyzés kelte: 2012/05/04 Közzétéve: 2012/05/17
Hatályos: 2012/05/04 ...
- 9/27. 4334 '08 Festés, üvegezés
Bejegyzés kelte: 2012/05/04 Közzétéve: 2012/05/17
Hatályos: 2012/05/04 ...
- 9/28. 4399 '08 Egyéb speciális szaképítés m.n.s.
Bejegyzés kelte: 2012/05/04 Közzétéve: 2012/05/17
Hatályos: 2012/05/04 ...

- 9/30. 4941 '08 Közúti áruszállítás
Bejegyzés kelte: 2012/05/04 *Közzétéve:* 2012/05/17
Hatályos: 2012/05/04 ...
- 9/33. 7022 '08 Üzletviteli, egyéb vezetési tanácsadás
Bejegyzés kelte: 2012/05/04 *Közzétéve:* 2012/05/17
Hatályos: 2012/05/04 ...
- 9/34. 7111 '08 Építésmérnöki tevékenység
Bejegyzés kelte: 2012/05/04 *Közzétéve:* 2012/05/17
Hatályos: 2012/05/04 ...
- 9/35. 7112 '08 Mérnöki tevékenység, műszaki tanácsadás
Bejegyzés kelte: 2012/05/04 *Közzétéve:* 2012/05/17
Hatályos: 2012/05/04 ...
- 9/36. 7490 '08 M.n.s. egyéb szakmai, tudományos, műszaki tevékenység
Bejegyzés kelte: 2012/05/04 *Közzétéve:* 2012/05/17
Hatályos: 2012/05/04 ...
- 9/37. 7739 '08 Egyéb gép, tárgyi eszköz kölcsönzése
Bejegyzés kelte: 2012/05/04 *Közzétéve:* 2012/05/17
Hatályos: 2012/05/04 ...
- 9/38. 8299 '08 M.n.s. egyéb kiegészítő üzleti szolgáltatás
Bejegyzés kelte: 2012/05/04 *Közzétéve:* 2012/05/17
Hatályos: 2012/05/04 ...
- 9/39. 8230 '08 Konferencia, kereskedelmi bemutató szervezése
Bejegyzés kelte: 2012/05/04 *Közzétéve:* 2012/05/17
Hatályos: 2012/05/04 ...

11. **A cég jegyzett tőkéje**

Megnevezés	Összeg	Pénznem
Összesen	3 000 000	HUF

A változás időpontja: 2014/09/04

Bejegyzés kelte: 2014/10/09 *Közzétéve:* 2014/10/14

Hatályos: 2014/09/04 ...

13. **A képviselőre jogosult(ak) adatai**

13/3. Tarján Mihály (*an.: Kenderes Erzsébet*)

Születési ideje: 1966/01/15

8600 Siófok, Petőfi utca 1-3. 6.

Adóazonosító jel: 8361732268

A képviselő módja: **önálló**

A képviselőre jogosult tisztsége: ügyvezető (vezető tisztségviselő)

A hiteles cégelírási nyilatkozat vagy az ügyvéd által ellenjegyzett aláírás-minta benyújtásra került.

Jogviszony kezdete: 2014/09/04

A változás időpontja: 2014/09/04

Bejegyzés kelte: 2014/10/09 *Közzétéve:* 2014/10/14

Hatályos: 2014/09/04 ...

20. **A cég statisztikai számjele**

20/1. 14685507-4391-113-14.

Bejegyzés kelte: 2009/03/04

Hatályos: 2009/03/04 ...

21. **A cég adószáma**

- 21/3. Adószám: 14685507-2-14.
Közösségi adószám: HU14685507.
Adószám státusza: érvényes adószám
Státusz kezdete: 2009/03/04
A változás időpontja: 2016/12/19
Bejegyzés kelte: 2016/12/29 Közzétéve: 2016/12/30
Hatályos: 2016/12/19 ...
32. **A cég pénzforgalmi jelzőszáma**
32/1. 10918001-00000059-48890001
A számla megnyitásának dátuma: 2009/04/03.
A pénzforgalmi jelzőszámot az UniCredit Bank Hungary Zrt. SZABADSÁG TÉRI FIÓK (1054 BUDAPEST, SZABADSÁG tér 5-6.) kezeli.
Cégjegyzékszám: 01-10-041348
-
- Bejegyzés kelte: 2009/04/07
Hatályos: 2009/04/07 ...
- 32/2. 10918001-00000059-48890018
A számla megnyitásának dátuma: 2016/12/16.
A pénzforgalmi jelzőszámot az UniCredit Bank Hungary Zrt. SZABADSÁG TÉRI FIÓK (1054 BUDAPEST, SZABADSÁG tér 5-6.) kezeli.
Cégjegyzékszám: 01-10-041348
-
- Bejegyzés kelte: 2016/12/20 Közzétéve: 2016/12/22
Hatályos: 2016/12/20 ...
45. **A cég elektronikus elérhetősége**
45/1. A cég e-mail címe: tarjan.mihaly@freemail.hu
Bejegyzés kelte: 2009/03/04
Hatályos: 2009/03/04 ...
- 45/2. A cég kézbesítési címe: hazteto21@gmail.com
A változás időpontja: 2014/09/04
Bejegyzés kelte: 2014/10/09 Közzétéve: 2014/10/14
Hatályos: 2014/09/04 ...
49. **A cég cégjegyzékszámai**
49/1. Cégjegyzékszám: 14-09-309029
Vezetve a Kaposvári Törvényszék Cégbírósága nyilvántartásában.
Bejegyzés kelte: 2009/03/04
Hatályos: 2009/03/04 ...
60. **Európai Egyedi Azonosító**
60/1. Európai Egyedi Azonosító: HUOCCSZ.14-09-309029
A változás időpontja: 2017/06/09
Bejegyzés kelte: 2017/06/09
Hatályos: 2017/06/09 ...

II. Cégformától függő adatok

1. **A tag(ok) adatai**
1/5. Tarján Mihály (an.: Kenderes Erzsébet)
Születési ideje: 1966/01/15
8600 Siófok, Petőfi utca 1-3. 6.

A tagsági jogviszony kezdete: 2009/02/26
A változás időpontja: 2014/09/04
Bejegyzés kelte: 2014/10/09 Közzétéve: 2014/10/14
Hatályos: 2014/09/04 ...

- 1/6. Tarjánné Kopp Beáta (*an.: Janó Mária*)
Születési ideje: 1966/09/21
8600 Siófok, Petőfi utca 1-3. 6.
A tagsági jogviszony kezdete: 2009/02/26
A változás időpontja: 2014/09/04
Bejegyzés kelte: 2014/10/09 Közzétéve: 2014/10/14
Hatályos: 2014/09/04 ...

REGIA-BUILDING Kft.

REGIA-BUILDING Szolgáltató Korlátolt Felelősségű Társaság

Cégjegyzékszám

01-09-192882

Adószám

13487911-2-42

Székhely

1076 Budapest, Thököly út 22. 2. em. 18. [Térkép](#)

REGIA-BUILDING Kft.

1076 Budapest, Thököly út 22. 2. em. 18. *cjsz: 01-09-192882 adószám: 13487911-2-42*

- [Tárolt cégkivonat](#)
- [Cégadatok](#)

Tárolt Cégkivonat

A **Cg.01-09-192882** cégjegyzékszámú **REGIA-BUILDING Szolgáltató Korlátolt Felelősségű Társaság (1076 Budapest, Thököly út 22. 2. em. 18.)**cég 2017. augusztus 8. napján hatályos adatai a következők:

I. Cégformától független adatok

- 1. Általános adatok**
Cégjegyzékszám:01-09-192882
Cégforma: Korlátolt felelősségű társaság
Bejegyzve: 2005/06/14
Megjegyzés: Áttéve a fővárosi Tvsz. Cb.
- 2. A cég elnevezése**
2/3. REGIA-BUILDING Szolgáltató Korlátolt Felelősségű Társaság
A változás időpontja: 2015/03/16
Bejegyzés kelte: 2015/03/23 Közzétéve: 2015/03/25
Hatályos: 2015/03/16 ...
- 3. A cég rövidített elnevezése**
3/3. REGIA-BUILDING Kft.
A változás időpontja: 2015/03/16
Bejegyzés kelte: 2015/03/23 Közzétéve: 2015/03/25
Hatályos: 2015/03/16 ...
- 5. A cég székhelye**
5/2. 1076 Budapest, Thököly út 22. 2. em. 18.
A változás időpontja: 2014/06/20
Bejegyzés kelte: 2014/07/16 Közzétéve: 2014/07/19
Hatályos: 2014/06/20 ...
- 7. A cég fióktelepe(i)**

- 7/1. HU-8000 Székesfehérvár, Budai út 376.
A változás időpontja: 2016/10/14
Bejegyzés kelte: 2016/10/20 Közzétéve: 2016/10/25
Hatályos: 2016/10/14 ...
8. **A létesítő okirat kelte**
- 8/1. 2005. április 1.
Hatályos: 2005/06/14 ...
- 8/2. 2007. július 6.
Bejegyzés kelte: 2007/08/08 Közzétéve: 2007/08/30
Hatályos: 2007/08/08 ...
- 8/3. 2014. június 20.
Bejegyzés kelte: 2014/07/16 Közzétéve: 2014/07/19
Hatályos: 2014/07/16 ...
- 8/4. 2015. március 16.
Bejegyzés kelte: 2015/03/23 Közzétéve: 2015/03/25
Hatályos: 2015/03/23 ...
- 8/5. 2016. október 14.
Bejegyzés kelte: 2016/10/20 Közzétéve: 2016/10/25
Hatályos: 2016/10/20 ...
902. **A cég tevékenysége**
- 9/30. 4751 '08 Textil-kiskereskedelem
Bejegyzés kelte: 2013/02/09 Közzétéve: 2013/04/04
Hatályos: 2013/02/09 ...
- 9/31. 4752 '08 Vasáru-, festék-, üveg-kiskereskedelem
Bejegyzés kelte: 2013/02/09 Közzétéve: 2013/04/04
Hatályos: 2013/02/09 ...
- 9/32. 4775 '08 Illatszer-kiskereskedelem
Bejegyzés kelte: 2013/02/09 Közzétéve: 2013/04/04
Hatályos: 2013/02/09 ...
- 9/33. 5610 '08 Éttermi, mozgó vendéglátás
Bejegyzés kelte: 2013/02/09 Közzétéve: 2013/04/04
Hatályos: 2013/02/09 ...
- 9/34. 5630 '08 Italszolgáltatás
Bejegyzés kelte: 2013/02/09 Közzétéve: 2013/04/04
Hatályos: 2013/02/09 ...
- 9/35. 8121 '08 Általános épülettakarítás
Bejegyzés kelte: 2013/02/09 Közzétéve: 2013/04/04
Hatályos: 2013/02/09 ...
- 9/36. 8129 '08 Egyéb takarítás
Bejegyzés kelte: 2013/02/09 Közzétéve: 2013/04/04
Hatályos: 2013/02/09 ...
- 9/37. 4120 '08 Lakó- és nem lakó épület építése
Főtevékenység.
Bejegyzés kelte: 2015/03/23 Közzétéve: 2015/03/24
Hatályos: 2015/03/23 ...
- 9/39. 4110 '08 Épületépítési projekt szervezése
Bejegyzés kelte: 2015/03/23 Közzétéve: 2015/03/24
Hatályos: 2015/03/23 ...
- 9/40. 4339 '08 Egyéb befejező építés m.n.s.
Bejegyzés kelte: 2015/03/23 Közzétéve: 2015/03/24

- Hatályos: 2015/03/23 ...*
- 9/41. 4312 '08 Építési terület előkészítése
Bejegyzés kelte: 2015/03/23 Közzétéve: 2015/03/24
Hatályos: 2015/03/23 ...
- 9/42. 4211 '08 Út, autópálya építése
Bejegyzés kelte: 2015/03/23 Közzétéve: 2015/03/24
Hatályos: 2015/03/23 ...
- 9/43. 4391 '08 Tetőfedés, tetőszerkezet-építés
Bejegyzés kelte: 2015/03/23 Közzétéve: 2015/03/24
Hatályos: 2015/03/23 ...
- 9/44. 4313 '08 Talajmintavétel, próbafúrás
Bejegyzés kelte: 2015/03/23 Közzétéve: 2015/03/24
Hatályos: 2015/03/23 ...
- 9/45. 4212 '08 Vasút építése
Bejegyzés kelte: 2015/03/23 Közzétéve: 2015/03/24
Hatályos: 2015/03/23 ...
- 9/46. 4399 '08 Egyéb speciális szaképítés m.n.s.
Bejegyzés kelte: 2015/03/23 Közzétéve: 2015/03/24
Hatályos: 2015/03/23 ...
- 9/47. 4321 '08 Villanyszerelés
Bejegyzés kelte: 2015/03/23 Közzétéve: 2015/03/24
Hatályos: 2015/03/23 ...
- 9/48. 4213 '08 Híd, alagút építése
Bejegyzés kelte: 2015/03/23 Közzétéve: 2015/03/24
Hatályos: 2015/03/23 ...
- 9/49. 4322 '08 Víz-, gáz-, fűtés-, légkondicionáló-szerelés
Bejegyzés kelte: 2015/03/23 Közzétéve: 2015/03/24
Hatályos: 2015/03/23 ...
- 9/50. 4221 '08 Folyadék szállítására szolgáló közmű építése
Bejegyzés kelte: 2015/03/23 Közzétéve: 2015/03/24
Hatályos: 2015/03/23 ...
- 9/51. 4329 '08 Egyéb épületgépészeti szerelés
Bejegyzés kelte: 2015/03/23 Közzétéve: 2015/03/24
Hatályos: 2015/03/23 ...
- 9/52. 4222 '08 Elektromos, híradás-technikai célú közmű építése
Bejegyzés kelte: 2015/03/23 Közzétéve: 2015/03/24
Hatályos: 2015/03/23 ...
- 9/53. 4331 '08 Vakolás
Bejegyzés kelte: 2015/03/23 Közzétéve: 2015/03/24
Hatályos: 2015/03/23 ...
- 9/54. 4291 '08 Vízi létesítmény építése
Bejegyzés kelte: 2015/03/23 Közzétéve: 2015/03/24
Hatályos: 2015/03/23 ...
- 9/55. 4333 '08 Padló-, falburkolás
Bejegyzés kelte: 2015/03/23 Közzétéve: 2015/03/24
Hatályos: 2015/03/23 ...
- 9/56. 4299 '08 Egyéb m.n.s. építés
Bejegyzés kelte: 2015/03/23 Közzétéve: 2015/03/24
Hatályos: 2015/03/23 ...
- 9/57. 4334 '08 Festés, üvegezés

- Bejegyzés kelte: 2015/03/23 Közzétéve: 2015/03/24*
Hatályos: 2015/03/23 ...
- 9/58. 4311 '08 Bontás
Bejegyzés kelte: 2015/03/23 Közzétéve: 2015/03/24
Hatályos: 2015/03/23 ...
- 9/59. 1623 '08 Épületasztalos-ipari termék gyártása
A változás időpontja: 2016/06/01
Bejegyzés kelte: 2016/06/02 Közzétéve: 2016/06/04
Hatályos: 2016/06/01 ...
- 9/60. 2221 '08 Műanyag lap, lemez, fólia, cső, profil gyártása
A változás időpontja: 2016/06/01
Bejegyzés kelte: 2016/06/02 Közzétéve: 2016/06/04
Hatályos: 2016/06/01 ...
- 9/61. 2223 '08 Műanyag építőanyag gyártása
A változás időpontja: 2016/06/01
Bejegyzés kelte: 2016/06/02 Közzétéve: 2016/06/04
Hatályos: 2016/06/01 ...
- 9/62. 2229 '08 Egyéb műanyag termék gyártása
A változás időpontja: 2016/06/01
Bejegyzés kelte: 2016/06/02 Közzétéve: 2016/06/04
Hatályos: 2016/06/01 ...
- 9/63. 2361 '08 Építési betontermék gyártása
A változás időpontja: 2016/06/01
Bejegyzés kelte: 2016/06/02 Közzétéve: 2016/06/04
Hatályos: 2016/06/01 ...
- 9/64. 2370 '08 Kőmegmunkálás
A változás időpontja: 2016/06/01
Bejegyzés kelte: 2016/06/02 Közzétéve: 2016/06/04
Hatályos: 2016/06/01 ...
- 9/65. 2511 '08 Fémszerkezet gyártása
A változás időpontja: 2016/06/01
Bejegyzés kelte: 2016/06/02 Közzétéve: 2016/06/04
Hatályos: 2016/06/01 ...
- 9/66. 2512 '08 Fém épületelem gyártása
A változás időpontja: 2016/06/01
Bejegyzés kelte: 2016/06/02 Közzétéve: 2016/06/04
Hatályos: 2016/06/01 ...
- 9/67. 2561 '08 Fémfelület-kezelés
A változás időpontja: 2016/06/01
Bejegyzés kelte: 2016/06/02 Közzétéve: 2016/06/04
Hatályos: 2016/06/01 ...
- 9/89. 4673 '08 Fa-, építőanyag-, szaniteráru-nagykereskedelem
A változás időpontja: 2016/06/01
Bejegyzés kelte: 2016/06/02 Közzétéve: 2016/06/04
Hatályos: 2016/06/01 ...
- 9/96. 8122 '08 Egyéb épület-, ipari takarítás
A változás időpontja: 2015/03/01
Bejegyzés kelte: 2016/06/02 Közzétéve: 2016/06/04
Hatályos: 2015/03/24 ...
11. **A cég jegyzett tőkéje**

11/1.	Megnevezés	Összeg	Pénznem
	Pénzbeli hozzájárulás	3 000 000	Ft
	Összesen	3 000 000	Ft

Hatályos: 2005/06/14 ...

13. **A képviseletre jogosult(ak) adatai**

13/4. Kalocsa Ferenc (*an.: Szilasi Anna*)

Születési ideje: 1974/05/21

8000 Székesfehérvár, Nagyszombati út 239.

Adóazonosító jel: 8392213777

A képviselet módja: **önálló**

A képviseletre jogosult tisztsége: ügyvezető (vezető tisztségviselő)

A hiteles cégalírási nyilatkozat vagy az ügyvéd által ellenjegyzett aláírás-minta benyújtásra került.

Jogviszony kezdete: 2014/06/20

A változás időpontja: 2014/06/20

Bejegyzés kelte: 2014/07/16 Közzétéve: 2014/07/19

Hatályos: 2014/06/20 ...

13/6. Mihályi Zsolt (*an.: Dezső Marianna*)

Születési ideje: 1978/03/03

8000 Székesfehérvár, Rozsnyói utca 3. A. ép.

Adóazonosító jel: 8406033754

A képviselet módja: **önálló**

A képviseletre jogosult tisztsége: ügyvezető (vezető tisztségviselő)

A hiteles cégalírási nyilatkozat vagy az ügyvéd által ellenjegyzett aláírás-minta benyújtásra került.

Jogviszony kezdete: 2014/06/20

A változás időpontja: 2016/10/14

Bejegyzés kelte: 2016/10/20 Közzétéve: 2016/10/25

Hatályos: 2016/10/14 ...

20. **A cég statisztikai számjele**

20/4. 13487911-4120-113-01.

Bejegyzés kelte: 2015/03/24 Közzétéve: 2015/03/25

Hatályos: 2015/03/24 ...

21. **A cég adószáma**

21/4. Adószám: 13487911-2-42.

Közösségi adószám: HU13487911.

Adószám státusza: érvényes adószám

Státusz kezdete: 2005/04/15

A változás időpontja: 2015/04/15

Bejegyzés kelte: 2015/04/17 Közzétéve: 2015/04/18

Hatályos: 2015/04/15 ...

32. **A cég pénzforgalmi jelzőszáma**

32/1. 11600006-00000000-14525283

A számla megnyitásának dátuma: 2005/04/20.

A pénzforgalmi jelzőszámot az Erste Bank Hungary Nyrt. (1138 Budapest, Népfürdő utca 24-26.) kezeli.

Cégjegyzékszám: 01-10-041054

- 32/2. *Hatályos: 2005/06/27 ...*
57800112-10071270-00000000
A számla megnyitásának dátuma: 2017/02/22.
A pénzforgalmi jelzőszámot a B3 TAKARÉK Szövetkezet (8000 Székesfehérvár, Budai út 42) kezeli.
Cégjegyzékszám: 19-02-000339
-

- Bejegyzés kelte: 2017/03/01 Közzétéve: 2017/03/02*
Hatályos: 2017/03/01 ...
45. **A cég elektronikus elérhetősége**
45/2. A cég e-mail címe: info@regiabuilding.hu
A változás időpontja: 2015/03/16
Bejegyzés kelte: 2015/03/23 Közzétéve: 2015/03/25
Hatályos: 2015/03/16 ...
49. **A cég cégjegyzékszámai**
49/1. Cégjegyzékszám: 01-09-192882
Vezetve a Fővárosi Törvényszék Cégbírósága nyilvántartásában.
Bejegyzés kelte: 2014/07/16 Közzétéve: 2014/07/19
Hatályos: 2014/07/16 ...
60. **Európai Egyedi Azonosító**
60/1. Európai Egyedi Azonosító: HUOCCSZ.01-09-192882
A változás időpontja: 2017/06/09
Bejegyzés kelte: 2017/06/09
Hatályos: 2017/06/09 ...

II. Cégformától függő adatok

1. **A tag(ok) adatai**
1/5. Kalocsa Ferenc (*an.: Szilasi Anna*)
Születési ideje: 1974/05/21
8000 Székesfehérvár, Nagyszombati út 239.
A tagsági jogviszony kezdete: 2014/06/20
A változás időpontja: 2014/06/20
Bejegyzés kelte: 2014/07/16 Közzétéve: 2014/07/19
Hatályos: 2014/06/20 ...
1/6. Mihályi Zsolt (*an.: Dezső Marianna*)
Születési ideje: 1978/03/03
8000 Székesfehérvár, Szekfü Gyula utca 21. 1. em. 4.
A tagsági jogviszony kezdete: 2014/06/20
A változás időpontja: 2014/06/20
Bejegyzés kelte: 2014/07/16 Közzétéve: 2014/07/19
Hatályos: 2014/06/20 ...

Szegletkő General Kft.

Szegletkő General Korlátolt Felelősségű Társaság

Cégjegyzékszám

01-09-918108

Adószám

14524660-2-43

Székhely

1125 Budapest, Szarvas G. u. 42/A [Térkép](#)

Szegletkő General Kft.

1125 Budapest, Szarvas G. u. 42/A cjsz: 01-09-918108 adószám: 14524660-2-43

- [Tárolt cégkivonat](#)
- [Cégadatok](#)

Tárolt Cégkivonat

A **Cg.01-09-918108** cégjegyzékszámú **Szegletkő General Korlátolt Felelősségű Társaság (1125 Budapest, Szarvas G. u. 42/A)** cég 2017. augusztus 2. napján hatályos adatai a következők:

I. Cégformától független adatok

- 1. Általános adatok**
Cégjegyzékszám:01-09-918108
Cégforma: Korlátolt felelősségű társaság
Bejegyzve: 2008/10/31
- 2. A cég elnevezése**
 - 2/1. Szegletkő General Korlátolt Felelősségű Társaság**
Bejegyzés kelte: 2008/10/31 Közzétéve: 2008/11/27
Hatályos: 2008/10/31 ...
- 3. A cég rövidített elnevezése**
 - 3/1. Szegletkő General Kft.**
Bejegyzés kelte: 2008/10/31 Közzétéve: 2008/11/27
Hatályos: 2008/10/31 ...
- 5. A cég székhelye**
 - 5/2. 1125 Budapest, Szarvas G. u. 42/A**
A változás időpontja: 2009/03/26
Bejegyzés kelte: 2009/04/27
Hatályos: 2009/03/26 ...
- 7. A cég fióktelepe(i)**
 - 7/1. HU-7003 Sárbogárd, Táncsics Mihály utca 6625/1.**
A változás időpontja: 2009/03/26
Bejegyzés kelte: 2009/04/27

- Hatályos: 2009/03/26 ...*
- 7/2. HU-8000 Székesfehérvár, Jókai utca 10/A. fszt. 2.
A változás időpontja: 2010/11/24
Bejegyzés kelte: 2010/12/08 Közzétéve: 2010/12/23
Hatályos: 2010/11/24 ...
- 7/3. HU-8420 Zirc, Kossuth L utca 35.
A változás időpontja: 2011/05/13
Bejegyzés kelte: 2011/05/25 Közzétéve: 2011/06/09
Hatályos: 2011/05/13 ...
- 7/4. HU-7000 Sárbogárd, Árpád utca 82.
A változás időpontja: 2015/06/19
Bejegyzés kelte: 2015/06/29 Közzétéve: 2015/07/02
Hatályos: 2015/06/19 ...
8. **A létesítő okirat kelte**
- 8/1. 2008. október 16.
Bejegyzés kelte: 2008/10/31 Közzétéve: 2008/11/27
Hatályos: 2008/10/31 ...
- 8/2. 2009. március 26.
Bejegyzés kelte: 2009/04/27
Hatályos: 2009/04/27 ...
- 8/3. 2009. április 29.
Bejegyzés kelte: 2009/05/12 Közzétéve: 2009/05/28
Hatályos: 2009/05/12 ...
- 8/4. 2009. november 11.
Bejegyzés kelte: 2009/12/08
Hatályos: 2009/12/08 ...
- 8/5. 2009. november 30.
Bejegyzés kelte: 2009/12/08
Hatályos: 2009/12/08 ...
- 8/6. 2010. november 24.
Bejegyzés kelte: 2010/12/08 Közzétéve: 2010/12/23
Hatályos: 2010/12/08 ...
- 8/7. 2011. május 13.
Bejegyzés kelte: 2011/05/25 Közzétéve: 2011/06/09
Hatályos: 2011/05/25 ...
- 8/8. 2014. november 4.
Bejegyzés kelte: 2014/12/02 Közzétéve: 2014/12/04
Hatályos: 2014/12/02 ...
- 8/10. 2015. június 19.
A változás időpontja: 2015/06/29
Bejegyzés kelte: 2015/07/10 Közzétéve: 2015/07/14
Hatályos: 2015/06/29 ...
- 8/11. 2016. június 23.
A változás időpontja: 2016/10/31
Bejegyzés kelte: 2016/10/05 Közzétéve: 2016/11/03
Hatályos: 2016/10/31 ...
- 8/12. 2017. január 25.
Bejegyzés kelte: 2017/02/03 Közzétéve: 2017/02/04
Hatályos: 2017/02/03 ...
902. **A cég tevékenysége**

- 9/56. 4120 '08 Lakó- és nem lakó épület építése
Főtevékenység.
Bejegyzés kelte: 2012/08/31 Közzétéve: 2012/09/13
Hatályos: 2012/08/31 ...
- 9/57. 2361 '08 Építési betontermék gyártása
Bejegyzés kelte: 2012/08/31 Közzétéve: 2012/09/13
Hatályos: 2012/08/31 ...
- 9/58. 2363 '08 Előre kevert beton gyártása
Bejegyzés kelte: 2012/08/31 Közzétéve: 2012/09/13
Hatályos: 2012/08/31 ...
- 9/59. 0146 '08 Sertésenyésztés
Bejegyzés kelte: 2012/08/31 Közzétéve: 2012/09/13
Hatályos: 2012/08/31 ...
- 9/60. 0240 '08 Erdészeti szolgáltatás
Bejegyzés kelte: 2012/08/31 Közzétéve: 2012/09/13
Hatályos: 2012/08/31 ...
- 9/61. 2369 '08 Egyéb beton-, gipsz-, cementtermék gyártása
Bejegyzés kelte: 2012/08/31 Közzétéve: 2012/09/13
Hatályos: 2012/08/31 ...
- 9/62. 2561 '08 Fémfelület-kezelés
Bejegyzés kelte: 2012/08/31 Közzétéve: 2012/09/13
Hatályos: 2012/08/31 ...
- 9/63. 4322 '08 Víz-, gáz-, fűtés-, légkondicionáló-szerelés
Bejegyzés kelte: 2012/08/31 Közzétéve: 2012/09/13
Hatályos: 2012/08/31 ...
- 9/64. 4329 '08 Egyéb épületgépészeti szerelés
Bejegyzés kelte: 2012/08/31 Közzétéve: 2012/09/13
Hatályos: 2012/08/31 ...
- 9/65. 4331 '08 Vakolás
Bejegyzés kelte: 2012/08/31 Közzétéve: 2012/09/13
Hatályos: 2012/08/31 ...
- 9/66. 4332 '08 Épületasztalos-szerkezet szerelése
Bejegyzés kelte: 2012/08/31 Közzétéve: 2012/09/13
Hatályos: 2012/08/31 ...
- 9/67. 4333 '08 Padló-, falburkolás
Bejegyzés kelte: 2012/08/31 Közzétéve: 2012/09/13
Hatályos: 2012/08/31 ...
- 9/68. 4334 '08 Festés, üvegezés
Bejegyzés kelte: 2012/08/31 Közzétéve: 2012/09/13
Hatályos: 2012/08/31 ...
- 9/69. 4611 '08 Mezőgazdasági termék ügynöki nagykereskedelme
Bejegyzés kelte: 2012/08/31 Közzétéve: 2012/09/13
Hatályos: 2012/08/31 ...
- 9/70. 4613 '08 Fa-, építési anyag ügynöki nagykereskedelme
Bejegyzés kelte: 2012/08/31 Közzétéve: 2012/09/13
Hatályos: 2012/08/31 ...
- 9/71. 4615 '08 Bútor, háztartási áru, fémáru ügynöki nagykereskedelme
Bejegyzés kelte: 2012/08/31 Közzétéve: 2012/09/13
Hatályos: 2012/08/31 ...
- 9/72. 4623 '08 Élőállat nagykereskedelme

- Bejegyzés kelte: 2012/08/31 Közzétéve: 2012/09/13*
Hatályos: 2012/08/31 ...
- 9/73. 4663 '08 Bányászati-, építőipari gép nagykereskedelme
Bejegyzés kelte: 2012/08/31 Közzétéve: 2012/09/13
Hatályos: 2012/08/31 ...
- 9/74. 4672 '08 Fém-, érc-nagykereskedelem
Bejegyzés kelte: 2012/08/31 Közzétéve: 2012/09/13
Hatályos: 2012/08/31 ...
- 9/75. 4673 '08 Fa-, építőanyag-, szaniteráru-nagykereskedelem
Bejegyzés kelte: 2012/08/31 Közzétéve: 2012/09/13
Hatályos: 2012/08/31 ...
- 9/76. 4674 '08 Fémáru, szerelvény, fűtési berendezés nagykereskedelme
Bejegyzés kelte: 2012/08/31 Közzétéve: 2012/09/13
Hatályos: 2012/08/31 ...
- 9/77. 3811 '08 Nem veszélyes hulladék gyűjtése
Bejegyzés kelte: 2012/08/31 Közzétéve: 2012/09/13
Hatályos: 2012/08/31 ...
- 9/78. 3821 '08 Nem veszélyes hulladék kezelése, ártalmatlanítása
Bejegyzés kelte: 2012/08/31 Közzétéve: 2012/09/13
Hatályos: 2012/08/31 ...
- 9/79. 4321 '08 Villanszerelés
Bejegyzés kelte: 2012/08/31 Közzétéve: 2012/09/13
Hatályos: 2012/08/31 ...
- 9/80. 4222 '08 Elektromos, híradás-technikai célú közmű építése
Bejegyzés kelte: 2012/08/31 Közzétéve: 2012/09/13
Hatályos: 2012/08/31 ...
- 9/81. 5590 '08 Egyéb szálláshely-szolgáltatás
Bejegyzés kelte: 2012/08/31 Közzétéve: 2012/09/13
Hatályos: 2012/08/31 ...
- 9/82. 8230 '08 Konferencia, kereskedelmi bemutató szervezése
Bejegyzés kelte: 2012/08/31 Közzétéve: 2012/09/13
Hatályos: 2012/08/31 ...
- 9/83. 5629 '08 Egyéb vendéglátás
Bejegyzés kelte: 2012/08/31 Közzétéve: 2012/09/13
Hatályos: 2012/08/31 ...
- 9/84. 5621 '08 Rendezvényi étkeztetés
Bejegyzés kelte: 2012/08/31 Közzétéve: 2012/09/13
Hatályos: 2012/08/31 ...
- 9/85. 5630 '08 Italszolgáltatás
Bejegyzés kelte: 2012/08/31 Közzétéve: 2012/09/13
Hatályos: 2012/08/31 ...
- 9/86. 5610 '08 Éttermi, mozgó vendéglátás
Bejegyzés kelte: 2012/08/31 Közzétéve: 2012/09/13
Hatályos: 2012/08/31 ...
- 9/87. 5520 '08 Üdülési, egyéb átmeneti szálláshely-szolgáltatás
Bejegyzés kelte: 2012/08/31 Közzétéve: 2012/09/13
Hatályos: 2012/08/31 ...
- 9/88. 5510 '08 Szállodai szolgáltatás
Bejegyzés kelte: 2012/08/31 Közzétéve: 2012/09/13
Hatályos: 2012/08/31 ...

- 9/89. 7912 '08 Utazásszervezés
Bejegyzés kelte: 2012/08/31 *Közzétéve:* 2012/09/13
Hatályos: 2012/08/31 ...
- 9/90. 5530 '08 Kempingszolgáltatás
Bejegyzés kelte: 2012/08/31 *Közzétéve:* 2012/09/13
Hatályos: 2012/08/31 ...
- 9/91. 7911 '08 Utazásközvetítés
Bejegyzés kelte: 2012/08/31 *Közzétéve:* 2012/09/13
Hatályos: 2012/08/31 ...
- 9/92. 7990 '08 Egyéb foglalás
Bejegyzés kelte: 2012/08/31 *Közzétéve:* 2012/09/13
Hatályos: 2012/08/31 ...
- 9/93. 2041 '08 Tisztítószer gyártása
Bejegyzés kelte: 2012/12/18 *Közzétéve:* 2013/01/03
Hatályos: 2012/12/18 ...
- 9/94. 2110 '08 Gyógyszeralapanyag-gyártás
Bejegyzés kelte: 2012/12/18 *Közzétéve:* 2013/01/03
Hatályos: 2012/12/18 ...
- 9/95. 6832 '08 Ingatlankezelés
Bejegyzés kelte: 2013/04/17 *Közzétéve:* 2013/05/09
Hatályos: 2013/04/17 ...
- 9/96. 6831 '08 Ingatlanügynöki tevékenység
Bejegyzés kelte: 2013/04/17 *Közzétéve:* 2013/05/09
Hatályos: 2013/04/17 ...
- 9/97. 6820 '08 Saját tulajdonú, bérelt ingatlan bérbeadása, üzemeltetése
Bejegyzés kelte: 2013/04/17 *Közzétéve:* 2013/05/09
Hatályos: 2013/04/17 ...
- 9/98. 6810 '08 Saját tulajdonú ingatlan adásvétele
Bejegyzés kelte: 2013/04/17 *Közzétéve:* 2013/05/09
Hatályos: 2013/04/17 ...
- 9/99. 4311 '08 Bontás
Bejegyzés kelte: 2015/03/11 *Közzétéve:* 2015/03/13
Hatályos: 2015/03/11 ...
- 9/100. 4312 '08 Építési terület előkészítése
Bejegyzés kelte: 2015/03/11 *Közzétéve:* 2015/03/13
Hatályos: 2015/03/11 ...
- 9/101. 7112 '08 Mérnöki tevékenység, műszaki tanácsadás
Bejegyzés kelte: 2015/03/11 *Közzétéve:* 2015/03/13
Hatályos: 2015/03/11 ...
- 9/102. 3831 '08 Használt eszköz bontása
Bejegyzés kelte: 2015/04/21 *Közzétéve:* 2015/04/22
Hatályos: 2015/04/21 ...
- 9/103. 3832 '08 Hulladék újrahasznosítása
Bejegyzés kelte: 2015/04/21 *Közzétéve:* 2015/04/22
Hatályos: 2015/04/21 ...
- 9/104. 4211 '08 Út, autópálya építése
Bejegyzés kelte: 2015/04/21 *Közzétéve:* 2015/04/22
Hatályos: 2015/04/21 ...
- 9/105. 4339 '08 Egyéb befejező építés m.n.s.
Bejegyzés kelte: 2015/04/21 *Közzétéve:* 2015/04/22

- Hatályos: 2015/04/21 ...
- 9/106. 4391 '08 Tetőfedés, tetőszerkezet-építés
Bejegyzés kelte: 2015/04/21 Közzétéve: 2015/04/22
Hatályos: 2015/04/21 ...
- 9/107. 4399 '08 Egyéb speciális szaképítés m.n.s.
Bejegyzés kelte: 2015/04/21 Közzétéve: 2015/04/22
Hatályos: 2015/04/21 ...
- 9/108. 4520 '08 Gépjárműjavítás, -karbantartás
Bejegyzés kelte: 2015/04/21 Közzétéve: 2015/04/22
Hatályos: 2015/04/21 ...
- 9/109. 7739 '08 Egyéb gép, tárgyi eszköz kölcsönzése
Bejegyzés kelte: 2015/04/21 Közzétéve: 2015/04/22
Hatályos: 2015/04/21 ...
- 9/110. 7732 '08 Építőipari gép kölcsönzése
Bejegyzés kelte: 2015/04/21 Közzétéve: 2015/04/22
Hatályos: 2015/04/21 ...
- 9/111. 2511 '08 Fémszerkezet gyártása
Bejegyzés kelte: 2015/06/23 Közzétéve: 2015/06/25
Hatályos: 2015/06/23 ...
- 9/122. 4941 '08 Közúti áruszállítás
A változás időpontja: 2016/01/01
Bejegyzés kelte: 2016/04/27 Közzétéve: 2016/04/28
Hatályos: 2016/01/01 ...
- 9/130. 4661 '08 Mezőgazdasági gép, berendezés nagykereskedelme
A változás időpontja: 2016/05/16
Bejegyzés kelte: 2016/05/31 Közzétéve: 2016/06/01
Hatályos: 2016/05/16 ...
- 9/131. 4669 '08 Egyéb m.n.s. gép, berendezés nagykereskedelme
A változás időpontja: 2016/05/16
Bejegyzés kelte: 2016/05/31 Közzétéve: 2016/06/01
Hatályos: 2016/05/16 ...
- 9/132. 4676 '08 Egyéb termelési célú termék nagykereskedelme
A változás időpontja: 2016/05/16
Bejegyzés kelte: 2016/05/31 Közzétéve: 2016/06/01
Hatályos: 2016/05/16 ...
11. **A cég jegyzett tőkéje**
- 11/2.
- | Megnevezés | Összeg | Pénznem |
|------------|------------|---------|
| Összesen | 30 000 000 | HUF |
- A változás időpontja: 2014/11/04
Bejegyzés kelte: 2014/12/02 Közzétéve: 2014/12/04
Hatályos: 2014/11/04 ...
13. **A képviselőre jogosult(ak) adatai**
- 13/10. Nagyné Soltész Márta (an.: Gyökér Mária)
Születési ideje: 1971/11/11
7003 Sárbogárd, Álmos vezér útja 7.
Adóazonosító jel: 8382993230
A képviselő módja: **önálló**
A képviselőre jogosult tisztsége: ügyvezető (vezető tisztségviselő)
A hiteles cégaláírási nyilatkozat vagy az ügyvéd által ellenjegyzett aláírás-minta

benyújtásra került.

Jogviszony kezdete: 2009/11/11

A változás időpontja: 2014/11/04

Bejegyzés kelte: 2014/12/02 *Közzétéve:* 2014/12/04

Hatályos: 2014/11/04 ...

13/11. Nagy László (*an.: Kőrösi Piroska*)

Születési ideje: 1971/01/24

7003 Sárbogárd, Álmos vezér útja 7.

Adóazonosító jel: 8380083520

A képviselő módja: **önálló**

A képviselőre jogosult tisztsége: ügyvezető (vezető tisztségviselő)

A hiteles cégelírási nyilatkozat vagy az ügyvéd által ellenjegyzett aláírás-minta benyújtásra került.

Jogviszony kezdete: 2008/10/31

A változás időpontja: 2014/11/04

Bejegyzés kelte: 2014/12/02 *Közzétéve:* 2014/12/04

Hatályos: 2014/11/04 ...

14. **A könyvvizsgáló(k) adatai**

14/2. CONTO-Consulting Kft.

8000 Székesfehérvár, Ipoly utca 86.

Cégjegyzékszám: 07-09-005905

A könyvvizsgálatért személyében is felelős személy adatai:

Tamás Szilvia (*an.: Kovács Margit*)

8000 Székesfehérvár, Lakatos utca 5. I. em. 1.

Jogviszony kezdete: 2016/10/31

Jogviszony vége: 2021/06/15

A változás időpontja: 2016/10/31

Bejegyzés kelte: 2016/10/05 *Közzétéve:* 2016/11/03

Hatályos: 2016/10/31 ...

16. **A jogelőd cég(ek) adatai**

16/1. Acrocon-Invest Korlátolt Felelősségű Társaság

Cégjegyzékszám: 01-09-919487

Adószám: 11752347-2-43

Az átalakulás, az egyesülés, a szétválás cég által meghatározott időpontja: 2016. október 31.

A változás időpontja: 2016/10/31

Bejegyzés kelte: 2016/10/05 *Közzétéve:* 2016/11/03

Hatályos: 2016/10/31 ...

20. **A cég statisztikai számjele**

20/2. 14524660-4120-113-01.

Bejegyzés kelte: 2009/04/28

Hatályos: 2009/04/28 ...

21. **A cég adószáma**

21/5. Adószám: 14524660-2-43.

Közösségi adószám: HU14524660.

Adószám státusza: érvényes adószám
Státusz kezdete: 2008/10/31
A változás időpontja: 2009/03/26
Bejegyzés kelte: 2012/02/13 Közzétéve: 2012/03/01
Hatályos: 2009/03/26 ...

32. **A cég pénzforgalmi jelzőszáma**
32/2. 10300002-10484567-49020011
A számla megnyitásának dátuma: 2009/11/27.
A pénzforgalmi jelzőszámot a MKB BANK ZRT (1051 BUDAPEST, VÁCI utca 38) kezeli.
Cégjegyzékszám: 01-10-040952

Bejegyzés kelte: 2009/12/02
Hatályos: 2009/12/02 ...

32/3. 10300002-10484567-49020042
A számla megnyitásának dátuma: 2010/07/23.
A pénzforgalmi jelzőszámot a MKB BANK ZRT (1051 BUDAPEST, VÁCI utca 38) kezeli.
Cégjegyzékszám: 01-10-040952

Bejegyzés kelte: 2010/07/26 Közzétéve: 2010/08/12
Hatályos: 2010/07/26 ...

32/4. 10300002-10484567-49020066
A számla megnyitásának dátuma: 2010/08/06.
A pénzforgalmi jelzőszámot a MKB BANK ZRT (1051 BUDAPEST, VÁCI utca 38) kezeli.
Cégjegyzékszám: 01-10-040952

Bejegyzés kelte: 2010/08/09 Közzétéve: 2010/08/26
Hatályos: 2010/08/09 ...

32/5. 10300002-10484567-49020073
A számla megnyitásának dátuma: 2010/12/20.
A pénzforgalmi jelzőszámot a MKB BANK ZRT (1051 BUDAPEST, VÁCI utca 38) kezeli.
Cégjegyzékszám: 01-10-040952

Bejegyzés kelte: 2010/12/27 Közzétéve: 2011/01/13
Hatályos: 2010/12/27 ...

32/6. 10300002-10484567-48820014
A számla megnyitásának dátuma: 2011/03/18.
A pénzforgalmi jelzőszámot a MKB BANK ZRT (1051 BUDAPEST, VÁCI utca 38) kezeli.
Cégjegyzékszám: 01-10-040952

Bejegyzés kelte: 2011/03/21 Közzétéve: 2011/04/07
Hatályos: 2011/03/21 ...

45. **A cég elektronikus elérhetősége**
45/2. A cég kézbesítési címe: szegletkogeneral@szegletkogeneral.hu
A cég e-mail címe: szegletkogeneral@szegletkogeneral.hu

- A változás időpontja: 2014/11/04*
Bejegyzés kelte: 2014/12/02 Közzétéve: 2014/12/04
Hatályos: 2014/11/04 ...
49. **A cég cégjegyzékszámai**
- 49/1. Cégjegyzékszám: 07-09-015417
Vezetve a Székesfehérvári Törvényszék Cégbírósága nyilvántartásában.
Bejegyzés kelte: 2008/10/31 Közzétéve: 2008/11/27
Hatályos: 2008/10/31 ...
- 49/2. Cégjegyzékszám: 01-09-918108
Vezetve a Fővárosi Törvényszék Cégbírósága nyilvántartásában.
Bejegyzés kelte: 2009/04/27
Hatályos: 2009/04/27 ...
50. **A cég központi ügyintézésének helye**
- 50/1. HU-7003 Sárbogárd, Táncsics M. u. 6625/1.
A változás időpontja: 2009/04/29
Bejegyzés kelte: 2009/05/12 Közzétéve: 2009/05/28
Hatályos: 2009/04/29 ...
60. **Európai Egyedi Azonosító**
- 60/1. Európai Egyedi Azonosító: HUOCCSZ.01-09-918108
A változás időpontja: 2017/06/09
Bejegyzés kelte: 2017/06/09
Hatályos: 2017/06/09 ...

II. Cégformától függő adatok

1. A tag(ok) adatai

- 1/7. Nagy László (*an.: Kőrösi Piroska*)
Születési ideje: 1971/01/24
7003 Sárbogárd, Álmos vezér útja 7.
A tagsági jogviszony kezdete: 2008/10/31
A változás időpontja: 2013/01/15
Bejegyzés kelte: 2014/03/05 Közzétéve: 2014/03/20
Hatályos: 2013/01/15 ...
- 1/8. Nagyné Soltész Márta (*an.: Gyökér Mária*)
Születési ideje: 1971/11/11
7003 Sárbogárd, Álmos vezér útja 7.
A szavazati jog mértéke meghaladja az 50%-ot.
A tagsági jogviszony kezdete: 2008/10/31
A változás időpontja: 2017/01/25
Bejegyzés kelte: 2017/02/03 Közzétéve: 2017/02/04
Hatályos: 2017/01/25 ...

Áfa alanyok minősítő adózók lekérdezése: szűrőfeltételek megadása
 Az adatbázis 1743603 db afaalanyt tartalmaz
 Az adatbázis utolsó frissítésének dátuma: 2017.11.21.
 Az alkalmazott adatok utolsó (havi) frissítésének dátuma: 2017.11.06.

Törzsszám* Varga József Név (elnevezés)

Találatok száma egy oldalon (max 100):

*-Az adószám 11 számjegyű első azonosító szám, amelynek első nyolc számjegy a törzsszám, 9. számjegy az átváltó, utolsó két számjegy az illetékes adóhatóságot jelzi.

Találatok száma: 1

Adószám csoport azonosító szám	Név (elnevezés)	Székhely	Alkalmazottak száma	Adókötelelesség tételei [Áfa tv. 86. § (1) bek. l) pontja, 88. § (4) bek.]	Adókötelelesség tételei [Áfa tv. 86. § (1) bek. k) pontja, 88. § (j) és k) pontja]	Adókötelelesség tételei [Áfa tv. 86. § (1) bek. i) és k) pontja, 88. § (j) és k) pontja]	Penzforgalmi elszámolás kezdete vége
46076393-2-27	VARGA JÓZSEF	8130 ENYING PETŐFI UTCA 6/A	7				

- EKÁER
- KATA, KIVA 2017
- UtasTájékoztató 2017
- INTERNETES VÁSÁRLÁS
- Nyomtatványkitöltő programok
- Letöltések - egyéb
- E-bevallás, Java
- Információs füzetek
- Szabályzók
- Kiadványok
- Állásajánlatok
- Tájékoztatók az üzemszünetekről
- GYIK




Az oldal cookie-kat használ, hogy minél több hasznos funkciót biztosítson a látogatóknak. [Részletek.](#)

ELFOGADOM

ÉPKAR - Kapcsolat | NAV - Áfa-ellenőrzés | Áfa alany adatbázis - lek. X | Varga József EV. / Panas. X

← → ↻ 🔒 Biztonságos | https://nyugodtkepiteszes.hu/pi/varga-jozsef/

Alkalmazások | Enying város honlap | Google Térkép | Pályázat_Szechenyi 2 | Magyar Mémóriá Kam | HEK Magyar Építész Kam | +36 20280 7087 | Ügyfélkapu | emi_pályázat | Arculati kézikönyv

 **NYUGODT ÉPÍTKEZÉS**
VELÜNK NYUGODTAN ÉPÍTKEZHETI!

PANASZIRODA | PANASZMENTESSÉG | FEJVADÁSZ | KAPCSOLAT

VISSZAHÍVÁST KÉREK
ÚTMUTATÓ ÉPÍTŐIPARI VÁLLALKOZÁSOKNAK

string(16) "rimg/submitmission/"

VARGA JÓZSEF EV.

Panaszmentességi igazolás száma: KD-01-6944-052009

Aláírásra jogosult személy:

Székhely: 8130 Enying, Petőfi S. u. 6/A.

Levelezési cím: 8130 Enying, Ságvári E. u. 5.

Adószám: 46076393-2-27

Cégjegyzékszám / Vállalkozói igazolványszám:

ES-448416

Főtevékenység: Generálkivitelezés

Működés kezdete: 1974

Telefonszám: +36309861246

E-mail: vargane@t-online.hu

Bemutatókozás: -

Szolgáltatások: -

Teljesített bizalmi pontok:

ÚTMUTATÓ ÉPÍTŐIPARI VÁLLALKOZÁSOKNAK

Ahol találkozhatott a Nyugodt Építkezésel

Cookie-kat használunk azért, hogy weboldalunkat még jobban az Ön személyes igényeire szabjuk.

Bővebb tájékoztatás az Adatvédelmi szabályzatunkban.

Rendben

Lépjön kapcsolatba velünk!



HU

10:06
2017.11.21.

Ellenjegyezte:

AJÁNLATI FELHÍVÁS ÉS DOKUMENTÁCIÓ Tervezet

„Enyingi Polgármesteri Hivatal energetikai korszerűsítése”
tárgyú vállalkozási szerződés megkötésére irányuló, a Kbt. 115.§ (1)
bekezdése szerinti hirdetmény közzététele nélkül induló tárgyalásos
közbeszerzési eljárás

Ajánlati felhívás és dokumentáció megküldésének időpontja:
2017. november 24.

Név:Enying Város Önkormányzata
Cím:8130 Enying, Kossuth L. u. 26.

Ajánlati felhívás

A Kbt. 115. § (1) bek. szerinti hirdetmény nélküli tárgyalásos eljáráshoz

I. szakasz: Ajánlatkérő

I.1) Név és címek¹ (jelölje meg az eljárásért felelős összes ajánlatkérőt)

Hivatalos név: Enying Város Önkormányzata	Nemzeti azonosítószám: AK²02110		
Postai cím: 8130 Enying, Kossuth L. u. 26.			
Település: Enying	NUTS-kód: HU21102	Postai irányítószám: 8130	Ország: Magyarország
Kapcsolattartó személy: Viplak Tibor polgármester			Telefon:
E-mail:			Fax:
Internetcím(ek) Az ajánlatkérő általános címe: (URL) A felhasználói oldal címe: (URL)			

I.2) Közös közbeszerzés

<input type="checkbox"/> A szerződés közös közbeszerzés formájában valósul meg. o Meghatalmazott ajánlatkérő nélkül. o Az I.1) pontban feltüntetett ajánlatkérők közül meghatalmazott ajánlatkérő: (adja meg ajánlatkérő nevét) o Ajánlatkérőnek minősülő meghatalmazott szervezet, mely az I.1) pontban nem került feltüntetésre: (adja meg a szerződést nem kötő ajánlatkérőnek minősülő szervezet nevét, címét és azonosítószámát)
<input type="checkbox"/> Több ország részvételével megvalósuló közös közbeszerzés.
<input type="checkbox"/> A szerződést központi beszerző szerv ítéli oda.

I.3) Kommunikáció

<input checked="" type="checkbox"/> A közbeszerzési dokumentumok korlátozás nélkül, teljes körűen, közvetlenül és díjmentesen elérhetők a következő címen: (URL)http/...
<input type="checkbox"/> A közbeszerzési dokumentumokhoz történő hozzáférés korlátozott. További információ a következő helyről érhető el: (URL)
További információ a következő címen szerezhető be <input checked="" type="checkbox"/> a fent említett cím <input type="checkbox"/> másik cím: (adja meg másik címet)
Az ajánlat vagy részvételi jelentkezés benyújtandó <input type="checkbox"/> elektronikus úton: (URL) o a fent említett címre o a következő címre: (adja meg másik címet)
<input type="checkbox"/> Az elektronikus kommunikáció olyan eszközök és berendezések használatát igényli, amelyek nem általánosan hozzáférhetők. Ezen eszközök és berendezések korlátozás nélkül, teljes körűen, közvetlenül és díjmentesen elérhetők a következő címen: (URL)

I.4) Az ajánlatkérő típusa

<input type="checkbox"/> Központi szintű	<input type="checkbox"/> Közszolgáltató
<input checked="" type="checkbox"/> Regionális/helyi szintű	<input type="checkbox"/> Támogatott szervezet [Kbt. 5. § (2)-(3) bekezdés]
<input type="checkbox"/> Közjogi szervezet	<input type="checkbox"/> Egyéb:

I.5) Fő tevékenység (klasszikus ajánlatkérők esetében)

<input checked="" type="checkbox"/> Általános közszolgáltatások	<input type="checkbox"/> Lakásszolgáltatás és közösségi rekreáció
<input type="checkbox"/> Honvédelem	<input type="checkbox"/> Szociális védelem
<input type="checkbox"/> Közrend és biztonság	<input type="checkbox"/> Szabadidő, kultúra és vallás
<input type="checkbox"/> Környezetvédelem	<input type="checkbox"/> Oktatás
<input type="checkbox"/> Gazdasági és pénzügyek	<input type="checkbox"/> Egyéb tevékenység:
<input type="checkbox"/> Egészségügy	

I.6) Fő tevékenység (közszolgáltató ajánlatkérők esetében)

<input type="checkbox"/> Gáz- és hőenergia termelése, szállítása és elosztása	<input type="checkbox"/> Vasúti szolgáltatások
<input type="checkbox"/> Villamos energia	<input type="checkbox"/> Városi vasúti, villamos-, trolibusz- és autóbusz-

<input type="checkbox"/> Földgáz és kőolaj kitermelése	szolgáltatások
<input type="checkbox"/> Szén és más szilárd tüzelőanyag feltárása és kitermelése	<input type="checkbox"/> Kikötői tevékenységek
<input type="checkbox"/> Vízföldföld	<input type="checkbox"/> Repülőtéri tevékenységek
<input type="checkbox"/> Postai szolgáltatások	<input type="checkbox"/> Egyéb tevékenység:

II. szakasz: Tárgy

II.1) Meghatározás

II.1.1) Elnevezés: Vállalkozási szerződés az „Enyingi Polgármesteri Hivatal energetikai korszerűsítése” tárgyú építési-kivitelezési munka elvégzésére	Hivatkozási szám: ²
II.1.2) Fő CPV-kód: [4][5] . [0][0] . [0][0] . [0][0] - [7] Kiegészítő CPV-kód:^{1 2} [][][]	
II.1.3) A szerződés típusa <input checked="" type="checkbox"/> Építési beruházás <input type="checkbox"/> Árubeszerzés <input type="checkbox"/> Szolgáltatásmegrendelés	
II.1.4) A közbeszerzés rövid ismertetése: Enying Város Önkormányzata a Terület- és Településfejlesztési Operatív Program (a továbbiakban: TOP) keretén belül TOP-3.2.1-15 Önkormányzati épületek energetikai korszerűsítése tárgyú pályázati felhívás keretében TOP-3.2.1-15-FE1-2016-00050 azonosító számon 2017.04.27. napon vissza nem térítendő támogatásban részesült a 8130 Enying Kossuth Lajos utca 26. 483 hrsz. alatti Polgármesteri Hivatal épület energetikai korszerűsítés és felújításcéljából. A közbeszerzés alapján megkötött vállalkozási szerződés hatályba lépését követően az építési, kivitelezési vállalkozási tevékenység megkezdhető. A szerződés átadás-átvételi eljárás befejezésével történő teljesítésének végső határideje 2018. október 15.	
II.1.5) Becsült érték:² 56.500.000 Pénznem: HUF (ÁFA nélkül; keretmegállapodás vagy dinamikus beszerzési rendszer esetében a szerződéseknek a keretmegállapodás vagy dinamikus beszerzési rendszer teljes időtartamára vonatkozó becsült összértéke)	
II.1.6) Részekre bontás <input type="checkbox"/> Részajánlat tételére lehetőség van. Ajánlatok benyújthatók 12 o valamennyi részre o legfeljebb a következő számú részre: [] o csak egy részre <input type="checkbox"/> Az egy ajánlattevőnek odaítélhető részek maximális száma: [] <input type="checkbox"/> Az ajánlatkérő fenntartja a jogot arra, hogy a következő részek vagy részcsoportok kombinációjával ítéljen oda szerződéseket: <input checked="" type="checkbox"/> Részajánlat tételének lehetősége nem biztosított. A részajánlat tételének kizárásának indoka(i): Az építési beruházás volumene és a megvalósítani kívánt építési tevékenységek nem teszik szükségessé a közbeszerzés részekre bontását.	

II.2) A közbeszerzés ismertetése¹

II.2.1) Elnevezés:² Vállalkozási szerződés a „Enyingi Polgármesteri Hivatal energetikai korszerűsítése ” tárgyú építési-kivitelezési munka elvégzésére	Rész száma: ²
II.2.2) További CPV-kód(ok):² Fő CPV-kód: ¹ [4][5] . [0][0] . [0][0] . [0][0] - [7] Kiegészítő CPV-kód: ^{1 2} [][][]	
II.2.3) A teljesítés helye: NUTS-kód: ¹ [H] [U] [2] [1] [1] A teljesítés helye: 8130 Kossuth Lajos utca 26., 483 hrsz	
II.2.4) A közbeszerzés mennyisége: (az építési beruházás, árubeszerzés vagy szolgáltatás jellege és mennyisége, illetve az igények és követelmények meghatározása) Ajánlatkérő a tervdokumentációban szereplő alábbi építési, kivitelezési munka elvégzésére kér ajánlatot: Beruházás helyszíne: Enyingi Polgármesteri Hivatal Enying, Kossuth Lajos utca 26. Hrsz: 483. A fejlesztés keretében Enying – Polgármesteri hivatal és Rendőrség épületének energetikai felújítása történik az alábbi műszaki adatokkal: Homlokzati falak: 12 cm vastag megszakítatlan EPS hőszigetelő rendszer elhelyezése külső oldalon Födém (padlás): 20 cm vastag közetgyapot szigetelés utólagos elhelyezése, felső oldalon és padozat kialakítása kiszellőzés céljából. Födém (lapostető): 20 cm vastag lépésálló polisztirolhab szigetelés utólagos elhelyezése. Bádogozás, kavics leterhelő réteg lebontása, és egyenes rétegrend felépítése (párazáró fólia, szigetelés lejtésben szerelve és PVC vízszigetelés) Nyílászáró: meglévő kapcsolt gerébtokos fa ablakok cseréje 4-16Ar-4 hőszigetelő üvegezésű műanyag nyílászáróra, illetve a meglévővel megegyező anyagú és kialakítású új fa nyílászárók beépítése Polgármesteri hivatal utcai homlokzatán. Fűtés: jelenlegi kazán cseréje kondenzációs gázkazánra, valamint a fűtési rendszer primer köreinek kicserélésére.	

<p>Melegvíz-termelő: Kondenzációs gázkazánnal a Rendőrség zuhanyzójában, míg a Polgármesteri hivatalban változatlanul hagyva.</p> <p>A kivitelezési munkákat úgy kell szervezni, hogy mindkét épületrészben (Polgármesteri Hivatal és a Rendőrség) a hivatali munkavégzés – a lehető legkisebb zavarás mellett - ne legyen akadályozva.</p> <p>A közbeszerzés tárgyára vonatkozó részletes követelményeket a mellékelt tervdokumentáció, műszaki leírás és az árazatlan költségvetés-kiírás tartalmazza.</p>
<p>II.2.5) Értékelési szempontok</p> <p><input checked="" type="checkbox"/> Az alábbi értékelési szempontok</p> <p><input checked="" type="checkbox"/> Minőségi szempont - Megnevezés: / Súlyszám:^{1 2}</p> <p><i>A kötelező jótállási idő felett vállalt jótállás ideje, amely tekintetében az ajánlatkérő maximális 5 év ajánlást fogad el. – Súlyszám: 30.</i></p> <p><input type="checkbox"/> Költség szempont - Megnevezés: / Súlyszám:^{1 2}</p> <p><input checked="" type="checkbox"/> Ár szempont - Megnevezés: / Súlyszám:^{2 1}</p> <p><i>Nettó ajánlati ár (HUF) – Súlyszám: 70</i></p>
<p>II.2.6) Becsült érték:2</p> <p>Érték Áfa nélkül: 56.500.000,- Pénznem: HUF</p> <p><i>(keretmegállapodás vagy dinamikus beszerzési rendszer esetében ennek a résznek a keretmegállapodás vagy dinamikus beszerzési rendszer teljes időtartamára vonatkozó becsült összértéke)</i></p>
<p>II.2.7) A szerződés, keretmegállapodás vagy dinamikus beszerzési rendszer időtartama</p> <p>Időtartam hónapban: <input type="checkbox"/> vagy napban: <input type="checkbox"/></p> <p>vagy Kezdet: 2018. 01. 15. / Befejezés: 2018.10.05.</p> <p>A szerződés meghosszabbítható <input type="checkbox"/> igen <input checked="" type="checkbox"/> nem A meghosszabbítás leírása:</p>
<p>II.2.8) Az ajánlattételre vagy részvételre felhívandó gazdasági szereplők számának korlátozására vonatkozó információ</p> <p><i>(nyílt eljárás kivételével)</i></p> <p>A gazdasági szereplők tervezett száma (keretszáma): [5]</p> <p>vagy</p> <p>Tervezett minimum: [] / Maximális szám: []</p> <p>A jelentkezők számának korlátozására vonatkozó objektív szempontok:</p>
<p>II.2.9) Változatokra (alternatív ajánlatokra) vonatkozó információk</p> <p>Elfogadhatók változatok (alternatív ajánlatok) <input type="checkbox"/> igen <input checked="" type="checkbox"/> nem</p>
<p>II.2.10) Opciókra vonatkozó információ</p> <p>Opciók <input type="checkbox"/> igen <input checked="" type="checkbox"/>nem Opciók leírása:</p>
<p>II.2.11) Információ az elektronikus katalógusokról</p> <p><input type="checkbox"/> Az ajánlatokat elektronikus katalógus formájában kell benyújtani, vagy azoknak elektronikus katalógust kell tartalmazniuk</p>
<p>II.2.12) Európai uniós alapokra vonatkozó információk</p> <p>A közbeszerzés európai uniós alapokból finanszírozott projekttel és/vagy programmal kapcsolatos <input checked="" type="checkbox"/> igen <input type="checkbox"/> nem</p> <p>Projekt száma vagy hivatkozási száma:</p>
<p>II.2.13) További információ</p>

III. szakasz: Jogi, gazdasági, pénzügyi és műszaki információk

III.1) Részvételi feltételek

III.1.1) Kizáró okok és a szakmai tevékenység végzésére vonatkozó alkalmasság

A kizáró okok felsorolása:

Az eljárásban nem lehet ajánlattevő, részvételre jelentkező, alvállalkozó, és nem vehet részt az alkalmasság igazolásában olyan gazdasági szereplő, aki a Kbt. 62. § (1) bekezdés g)-k), m) és q) pontja szerinti kizáró okok bármelyikének hatálya alá tartozik. Ajánlatkérő felhívja a figyelmet arra, hogy a Kbt. 62. § (1) kb) pontja szerinti kizáró ok fenn nem állása vonatkozásában a Közbeszerzési Döntőbizottság 1/2014. (VI. 27.) számú állásfoglalása irányadó.

Az igazolási módok felsorolása és rövid leírása:

Az ajánlattevőnek ajánlatában a Kbt. 67. § (1) bekezdése szerinti, de nem az egységes európai közbeszerzési dokumentumba foglalt egyszerű nyilatkozatot kell benyújtania arról, hogy nem tartozik a felhívásban előírt kizáró okok hatálya alá, valamint a Kbt. 62. § (1) bekezdés k) pont kb) pontját a 321/2015. (X.30.) Korm. rendelet 8. § i) pont ib) alpontjában foglaltak szerint kell igazolnia.

<p>A Kbt. 62. § (1) bekezdése k) pontjának kc) alpontját a 321/2015. (X.30.) Korm. rendelet 8. § i) pont ic) alpontja szerint kell igazolnia.</p> <p>Az egységes európai közbeszerzési dokumentum nem alkalmazandó, azonban az Ajánlatkérő köteles elfogadni, ha az Ajánlattevő a 7. § szerinti – korábbi közbeszerzési eljárásban felhasznált – egységes európai közbeszerzési dokumentumot nyújt be, feltéve, hogy az abban foglalt információk megfelelnek a valóságnak, és tartalmazzák az Ajánlatkérő által a kizáró okok tekintetében megkövetelt információkat. Ebben az esetben ajánlattevő a formanyomtatvány I. részében található adatokat köteles az új eljárásnak megfelelően frissíteni. Az egységes európai közbeszerzési dokumentumban foglalt információk valóságtartalmáért az Ajánlattevő felel. [321/2015. (X.30.) Korm. rendelet 17. § (1) bekezdés]</p> <p>A Kbt. 62. § (1) bekezdés g)-j) pont tekintetében Ajánlatkérő ellenőrzi a kizáró okok fenn nem állását.[321/2015. (X.30.) Korm. rendelet 8. § e)-h) pont]</p> <p>Ajánlattevőnek ajánlatában nyilatkoznia kell arról, hogy a szerződés teljesítéséhez nem vesz igénybe az 62. § szerinti kizáró okok hatálya alá eső alvállalkozót. [321/2015. (X.30.) Korm. rendelet 17. § (2) bekezdés]</p>	
<p>Szakmai tevékenység végzésére vonatkozó alkalmasság előírása [Kbt. 65. § (1) bekezdés c) pont]: Szakmai tevékenység végzésére vonatkozó alkalmasság igazolása:</p>	
<p>III.1.2) Gazdasági és pénzügyi alkalmasság</p>	
<p>Az igazolási módok felsorolása és rövid leírása:</p> <p>Ajánlattevő, illetve az alkalmasság igazolására igénybe vett más szervezet az elmúlt kettő lezárt üzleti évben elért teljes árbevételre, valamint a közbeszerzés tárgyából (építési beruházás) származó árbevételre vonatkozó nyilatkozatával köteles igazolni, hogy megfelel az előírt alkalmassági feltételeknek.</p> <p>Az alkalmasság igazolása érdekében bevont más szervezet a Kbt. 65. § (8) bekezdése alapján kezesként felel az ajánlatkérőt az ajánlattevő teljesítésének elmaradásával vagy hibás teljesítésével összefüggésben ért kár megtérítéséért.</p>	<p>Alkalmassági minimumkövetelmény(ek) meghatározása:</p> <p>P1</p> <p>A szerződés teljesítésére pénzügyi és gazdasági szempontból alkalmas az ajánlattevő, ha az utolsó kettő lezárt üzleti évre (2015., 2016.) vonatkozó, teljes – áfa nélkül számított – árbevétele eléri a nettó 50.000.000,- Ft értéket.</p>
<p>III.1.3) Műszaki, illetve szakmai alkalmasság</p>	
<p>Az igazolási módok felsorolása és rövid leírása:²</p> <p>Ajánlattevőnek vagy az alkalmasságot igazoló gazdasági szereplőnek a 321/2015. (X.30.) Korm. rendelet 23. §-a alapján nyilatkoznia kell az eljárás megindító felhívás megküldésétől visszszámított legfeljebb 5 évre vonatkozó, közbeszerzés tárgya szerinti (építési, kivitelezési munkák elvégzésére vonatkozó) munkáit.</p> <p>Az ismertetésnek (nyilatkozatnak/referencia igazolásnak) ki kell terjednie a szerződést kötő másik fél nevére, címére, a teljesítés pontos tárgyának megadására, a teljesítés időpontjára, helyére és az ellenszolgáltatás nettó összegére. Az ismertetésre vonatkozó nyilatkozatnak magában kell foglalnia azt, hogy a teljesítés megfelelt a szerződésnek és az előírásoknak.</p> <p>Amennyiben az alkalmassági követelmény igazolása érdekében az ajánlattevő más szervezet kapacitásaira vonatkozott támaszkodik, a Kbt. 65. § (7) bekezdése alapján csatolnia kell az ajánlatban a kapacitásait rendelkezésre bocsátó szervezet olyan szerződéses vagy előszerződésben vállalt kötelezettségvállalását tartalmazó okiratot, amely alátámasztja, hogy a szerződés teljesítéséhez szükséges erőforrások rendelkezésre állnak majd a szerződés teljesítésének időtartama alatt.</p> <p>A Kbt. 65. § (9) bekezdése alapján a külön jogszabályban foglaltak szerint előírt, a releváns szakmai tapasztalatot igazoló referenciákra vonatkozó követelmény teljesítésének igazolására a gazdasági szereplő csak akkor veheti igénybe más szervezet kapacitásait, ha az adott szervezet valósítja meg azt az építési beruházást, szolgáltatást vagy szállítást amelyhez e kapacitásokra szükség van.</p>	<p>Alkalmassági minimumkövetelmény(ek):²</p> <p>M1</p> <p>Ajánlattevő műszaki illetve szakmai szempontokból alkalmas a szerződés teljesítésére, ha rendelkezik az eljárást megindító felhívás feladásától visszszámított 5 évre vonatkozó, olyan, a közbeszerzés tárgya (Építési, kivitelezési munkák elvégzésére vonatkozó) szerinti referenciamunkával, amely értéke eléri a nettó30.000.000,- Ft-ot.</p> <p>M2</p> <p>Ajánlattevő műszaki illetve szakmai szempontokból alkalmas a szerződés teljesítésére, ha rendelkezik a teljesítésbe bevont kivánt felelős műszaki kivitelezési vezetővel (MV-É, MV-ÉG, MV-ÉV), aki(k) az adott szakterületen legalább 3 éves tapasztalattal bír(nak). Ajánlattevőnek e körben nyilatkoznia kell arról is, hogy a megjelölt szakember(ek) milyen jogviszonyban vesz(nek) részt a teljesítésben (pl. munkavállaló, alvállalkozó, egyéb munkavégzésre irányuló jogviszony).</p> <p>Ha alkalmassági minimumkövetelmény nem került meghatározásra, ennek indoklása:²</p>

<p>Ajánlattevő a teljesítésbe bevonni kívánt felelős műszaki vezető bemutatását szakmai önéletrajzzal és a jogosultság ismertetésével kell megvalósítania.</p>	
<p>III.1.4) A részvételre vonatkozó objektív szabályok és kritériumok (közszolgáltató ajánlatkérők esetében) A szabályok és kritériumok felsorolása, rövid ismertetése:</p>	
<p>III.1.5) Fenntartott szerződésekre vonatkozó információk <input type="checkbox"/> A szerződés védett műhelyek és olyan gazdasági szereplők számára fenntartott, amelyek célja a fogyatékkal élő vagy hátrányos helyzetű személyek társadalmi és szakmai integrációja <input type="checkbox"/> A szerződés teljesítése védett munkahely-teremtési programok keretében történik <input type="checkbox"/> A szerződés a Kbt. 114. § (11) bekezdése szerint fenntartott</p>	
<p>III.1.6) A szerződés biztosítékai:² Nyertes ajánlattevő kötbérfizetési kötelezettsége minden további jogcselekmény, külön felszólítás nélkül a késedelembe esés napján esedékes.</p> <p>Meghiúsulási kötbér: A vállalt feladat nyertes ajánlattevőnek felróható nem teljesítése esetére meghiúsulási kötbért köteles fizetni. A meghiúsulási kötbér mértéke a teljes nettó ellenszolgáltatás 15%-a</p> <p>Hibás teljesítési kötbér: A nyertes ajánlattevő részéről történő hibás teljesítés esetén nyertes ajánlattevő köteles Ajánlatkérő felszólítására a munkát ésszerű határidőn belül kijavítani. Amennyiben nyertes ajánlattevő a kitűzött határidőre nem javítja a munkát ajánlatkérő elvárásainak megfelelően, úgy hibás teljesítési kötbérfizetési kötelezettség terheli, amelynek mértéke az egyedi megrendelésekkel kapcsolatban felmerült hibás teljesítés esetén a megrendelés nettó Vállalkozási díjának 5%-a. Ajánlatkérő jogosult a hibás teljesítési kötbér összegét nyertes ajánlattevő által kiállított számla pénzügyi teljesítésekor, annak fizetendő összegéből levonni.</p> <p>Késedelmi kötbér: Nyertes ajánlattevőnek felróható okból (ideértve az alvállalkozó hibájából eredő szerződésszegést is) történt késedelmes teljesítés esetén ajánlatkérő késedelmi kötbérre jogosult. A késedelmi kötbér alapja az adott útemre vonatkozó nettó vállalkozói díj, mértéke pedig a késedelem napjaira vonatkozóan 0,5% naponta, de legfeljebb a teljes vállalkozói díj 15%-a. A késedelmi kötbér megfizetése nem mentesíti nyertes ajánlattevőt a munka befejezésének kötelezettsége alól.</p> <p>A vállalkozási díj fizetésének késedelme esetén ajánlatkérő késedelmi kamatot és behajtási költségátalányt köteles fizetni. A késedelmi kamat mértéke – a Ptk. 6:155. § rendelkezéseire figyelemmel – a késedelemmel érintett naptári félév első napján érvényes jegybanki alapkamat nyolc százalékponttal növelt értéke, a behajtási költségátalány negyven eurónak megfelelő forintösszeg. Ajánlatkérő a Ptk. 8:1. § (1) bekezdés 7. pontja alapján szerződő hatóságnak minősül.</p> <p>Jótállás: A Vállalkozó a műszaki átadás-átvételt követően a 181/2003 (XI.5) Korm. rendeletben meghatározott időtartam, valamint az ajánlatban vállalt többlet jótállás idejére teljes körű jótállási kötelezettséget vállal az általa végzett munkákra. A jótállás ideje alatt az esetleges meghibásodások javítása, elhárítása díjmentes. A jótállás nem terjed ki elemi csapás, rongálás vagy más szakszerűtlen működtetés, beavatkozás által okozott károk kijavítására.</p> <p>Jóteljesítési biztosíték: Az Ajánlatkérő a műszaki átadás-átvételt követő három évre jóteljesítési biztosítékot kér, amelynek mértéke a nettó vállalási ár 2,5 %-a. A jóteljesítési biztosíték bankgarancia formájában biztosítandó.</p> <p>A szerződést megerősítő biztosítékok részletes szabályait a szerződéstervezet tartalmazza.</p>	
<p>III.1.7) Az ellenszolgáltatás teljesítésének feltételei és / vagy hivatkozás a vonatkozó jogszabályi rendelkezésekre:</p>	
<p>Az ellenszolgáltatás kifizetésére csak az adott munkára, munkarészre vonatkozó teljesítésigazolás kiállítását követően kerülhet sor. Az ajánlatkérés, szerződéskötés és kifizetés pénzneme: magyar forint (Ft). Nyertes ajánlattevő a vállalkozási díjon felül semmilyen jogcímen többletköltséget nem érvényesíthet. A díj magában foglalja a vállalkozói feladatok ellátásával összefüggő valamennyi költséget, járulékot és díjat (ideértve többek között a szerződés teljesítése során létrehozott szellemi alkotások használati jogainak megszerzéséért fizetendő díjat is). Ajánlatkérő 1 db előlegszámla 3 db részszámla és 1 db végszámla (az alább ismertetett feltételek szerinti) - összesen a szerződéses összeg 100%-nak megfelelő összegben - benyújtását teszi lehetővé azzal, hogy a számla szerinti nettó ellenszolgáltatás a szerződés megvalósult értékét nem haladhatja meg. Ajánlatkérő a sikeres műszaki átadás-átvételt követően a szerződésszerű teljesítésről nyilatkozik (teljesítésigazolás). Nyertes ajánlattevő végszámláját a hatályos jogszabályok – így különösen az általános forgalmi adóról szóló 2007. évi CXXVII. törvény 163.§-ában foglaltak - szerint köteles kiállítani.</p>	

Ajánlatkérő felhívja az ajánlattevők figyelmét az adózás rendjéről szóló 2003. évi XCII. törvény 36/A. §-ában foglaltakra. Nyertes ajánlattevő nem fizethet, illetve számolhat el a szerződés teljesítésével összefüggésben olyan költségeket, amelyek a Kbt. 62. § (1) bekezdés k) pont ka)-kb) alpontja szerinti feltételeknek nem megfelelő társaság tekintetében merülnek fel, és amelyek a nyertes ajánlattevő adóköteles jövedelmének csökkentésére alkalmasak.

A szerződésben rögzített vállalkozói díj **átalányáras**, azaz többletmunka elszámolására nincsen mód.

Ajánlatkérő **nem köt ki tartalékkeretet** a beruházás megvalósítására irányuló szerződésben.

Előleg:

Ajánlattevő a szerződés elszámolható összege 30%-ának megfelelő mértékű vállalkozói előleget igényelhet.

Részszámlázás:

Ajánlattevő 3 db részszámla és 1 db végszámla benyújtására jogosult

Számla kiegyenlítése:

Ajánlatkérő a számla ellenértékét a Ptk. 6:130. § (1)-(2) bek., valamint a Kbt. 135. §-ába foglalt szabályok szerint egyenlíti ki alvállalkozó igénybevétele nélküli esetben. A számla fizetési határideje: 30 nap.

Amennyiben Ajánlattevő a szerződés teljesítéséhez Alvállalkozót vesz igénybe a számla ellenértékének kifizetési szabályaira a Kbt. 135. § (3) bekezdésében, valamint az építési beruházásokhoz kapcsolódó terezői és mérnöki szolgáltatások közbeszerzésének részletes szabályairól szóló 322/2015.(X.30.) Korm.rendelet 30.-32/a. §aiban foglaltak az irányadók.

III.1.8) A nyertes közös ajánlattevők által létrehozandó gazdálkodó szervezet:²

III.2) A szerződéssel kapcsolatos feltételek²

III.2.1) Meghatározott szakmára (képzettségre) vonatkozó információk (csak szolgáltatásmegrendelés esetében)

A szolgáltatás teljesítése egy meghatározott szakmához (képzettséghez) van kötve
A vonatkozó törvényi, rendeleti vagy közigazgatási rendelkezésre történő hivatkozás:

III.2.2) A szerződés teljesítésével kapcsolatos feltételek:

A szerződéskötés tervezett időpontja: 2018. január 12.
A szerződés teljesítési határideje: 2018.október 05.

III.2.3) A szerződés teljesítésében közreműködő személyekkel kapcsolatos információ

Az ajánlattevőknek közölniük kell a szerződés teljesítésében közreműködő személyek nevét és szakképzettségét

IV. szakasz: Eljárás

IV.1) Meghatározás

IV.1.1) Az eljárás fajtája

(klasszikus ajánlatkérők esetében)

- Nyílt eljárás
 Gyorsított eljárás
Indokolás:
 Meghívásos eljárás
 Gyorsított eljárás
Indokolás:
 Tárgyalásos eljárás [Kbt. 115. § (1)]
 Gyorsított eljárás
Indokolás:
 Versenypárbeszéd
 Innovációs partnerség

(közszolgáltató ajánlatkérők esetében)

- Nyílt eljárás
 Meghívásos eljárás
 Tárgyalásos eljárás
 Versenypárbeszéd
 Innovációs partnerség

IV.1.2) Keretmegállapodásra vagy dinamikus beszerzési rendszerre vonatkozó információk

A hirdetmény keretmegállapodás megkötésére irányul

- o Keretmegállapodás egy ajánlattevővel
- o Keretmegállapodás több ajánlattevővel

A keretmegállapodás résztvevőinek tervezett maximális létszáma: []

- A hirdetmény dinamikus beszerzési rendszer létrehozására irányul
- A dinamikus beszerzési rendszert további beszerzők is alkalmazhatják

Keretmegállapodások esetén - klasszikus ajánlatkérők esetében a négy évet meghaladó időtartam indokolása:

Keretmegállapodások esetén - közszolgáltató ajánlatkérők esetében a nyolc évet meghaladó időtartam indokolása:

IV.1.3) A megoldások, illetve ajánlatok számának a tárgyalásos eljárás vagy a versenypárbeszéd során történő csökkentésére irányuló információ

- Több fordulóban lebonyolítandó tárgyalások igénybe vétele annak érdekében, hogy fokozatosan csökkentsék a megvitatandó megoldások, illetve a megtárgyalandó ajánlatok számát.

IV.1.4) Információ a tárgyalásról (klasszikus ajánlatkérők esetében; kizárólag tárgyalásos eljárás esetében)

- Ajánlatkérő fenntartja a jogot arra, hogy a szerződést az eredeti ajánlat alapján, tárgyalások lefolytatása nélkül ítélje oda.

Ajánlatkérő felhívja a figyelmet, hogy a szerződés tárgyára és a szerződés feltételeire adott tartalmi ajánlat (szakmai ajánlat) vonatkozásában esetlegesen észlelt hiányok pótlására és felvilágosítás megadására - a tárgyalások tartalmi elemeire, valamint az ajánlati köztöttség kezdetének időpontjára való tekintettel - ajánlattevőket a tárgyalások megkezdését megelőzően csak indokolt esetben szólítja fel, az ajánlatok ezen szempontból történő megfelelővé tételére elsősorban a tárgyalás alkalmával kerülhet sor azzal, hogy az első (benyújtott) ajánlattal kapcsolatos hiányok pótlására a tárgyalás(ok) befejezéséig van lehetőség.

Jelen közbeszerzési eljárásban az ajánlatkérő és az ajánlattevők közötti tárgyalások arra irányulnak, hogy az ajánlatkérő a legkedvezőbb érvényes ajánlatot tevővel, és a legkedvezőbb feltételekkel köthessen szerződést. Ajánlatkérő a tárgyalások során az általa adott bármilyen tájékoztatást az összes ajánlattevőnek megadja. Az ajánlatkérő a tárgyalás(ok)ról jegyzőkönyvet készít. A jegyzőkönyv elválaszthatatlan mellékletét képezi a tárgyaláson jelenlévő személyek által aláírt jelenléti ív. Ajánlatkérő a tárgyalási jegyzőkönyvet és az aláírt jelenléti ívet a tárgyaláson részt vett ajánlattevők részére a tárgyalás befejezését követő két munkanapon belül küldi meg.

Ajánlattevőt a tárgyaláson a cégkivonata alapján cégjegyzési jogosultsággal rendelkező személy(ek), vagy az általa adott meghatalmazással rendelkező olyan személy(ek) képviselheti(k), aki(k) a meghatalmazás értelmében jogosult(ak) az ajánlattevő nevében történő kötelezettségvállalásra. A tárgyalás az ajánlattevőkkel - amennyiben ennek feltételei a benyújtott ajánlatok vonatkozásában fennállnak - egyetlen fordulóban kerül lefolytatásra, azonban ajánlatkérő szükség esetén fenntartja magának a jogot további tárgyalási forduló tartására.

Ajánlatkérő a tárgyalások alkalmával az ajánlattevőkkel együttesen tárgyal. A beszerzés tárgyára és a szerződés feltételeire adott tartalmi ajánlat (szakmai ajánlat) megtárgyalását, majd véglegesítését követően - a tárgyalás részeként - ajánlatkérő egy alkalommal lehetőséget biztosít arra, hogy az ajánlattevők az ajánlatkérő által a tárgyaláson rendelkezésre bocsátott végleges felolvasólapon írásban módosítsák ajánlatukat. A tárgyalások lezárásaként az ajánlatkérő - amennyiben a változások nagyságrendje indokolja - az ajánlattevőket felhívja egy végleges ajánlat későbbi időpontban történő benyújtására. A végleges ajánlatok későbbi időpontban történő benyújtása esetén ajánlatkérő ezen időpontról az ajánlattevőket egyidejűleg, írásban tájékoztatja.

Amennyiben az ajánlatkérő által lefolytatott tárgyalás alkalmával a szerződés tárgya és a szerződéses feltételek sem változnak, és az ajánlattevők sem módosítják szakmai ajánlatukat az ajánlatkérő számára előnyösebb feltételeket biztosítva, akkor az ajánlattevők részéről - az ajánlattételi felhívásban meghatározott ajánlattételi határidőre benyújtott, ajánlati köztöttséggel nem terhelt (első, indikatív) ajánlatokhoz képest - kizárólag azonos vagy alacsonyabb ellenszolgáltatás ajánlható, mind az értékelésre kerülő összeg, mind az annak alapját képező egységárak tekintetében.

A végleges ajánlatot tartalmazó felolvasólapot a tárgyalás végén, az ajánlatkérő által a helyszínen rendelkezésre bocsátott borítékban, a végleges ajánlat későbbi időpontban történő benyújtása esetén a végleges ajánlatok beadására nyitva álló határidő lejártának időpontjáig, zártan kell benyújtani. Amennyiben az eljárásban csak egy ajánlattevő tett ajánlatot, a végleges ajánlat a tárgyaláson is megtehető.

Ajánlatkérő a végleges ajánlatokat tartalmazó iratok felbontását a tárgyalás lezárultának időpontjában, a végleges ajánlatok későbbi időpontban történő benyújtása esetén az ajánlatok beadására nyitva álló határidő lejártának időpontjában kezdi meg. A bontás mindaddig tart, amíg a tárgyalás lezárultának időpontjáig benyújtott összes végleges ajánlat felbontásra nem kerül.

A Kbt. 62. § (4) bekezdésében foglaltak értelmében ajánlatkérő a végleges ajánlatok bontásának megkezdésekor, az ajánlatok felbontása előtt közvetlenül ismerteti a szerződés teljesítéséhez rendelkezésre álló anyagi fedezet összegét és az

eljárás becsült értékét.

Ha tárgyalásos eljárásban csak egy ajánlattevő tett ajánlatot és végleges ajánlat írásbeli benyújtása a 92. § (7) bekezdése alapján nem kötelező, akkor a közbeszerzés becsült értékét és a szerződés teljesítéséhez rendelkezésre álló anyagi fedezet összegét az utolsó tárgyalás alkalmával azt követően kell ismertetni, hogy az ajánlattevő megtette végleges ajánlatát.

Amennyiben ajánlattevő nem ad be végleges ajánlatot, úgy az értékelésben az első ajánlata vesz részt, amennyiben az egyébként megfelel a tárgyalások befejezés kori tartalmának.

Ajánlatkérő a tárgyalásokat a végleges ajánlat megtételekor fogja lezárni és ezzel beáll az ajánlati kötöttség.

Az ajánlatkérő a közbeszerzés becsült értékét és a szerződés teljesítéséhez rendelkezésre álló anyagi fedezet összegét az utolsó tárgyalás alkalmával azt követően ismerteti, hogy ajánlattevő megtette végleges ajánlatát. Előbbiek nem zárják ki, hogy a becsült értékre és a szerződés teljesítéséhez rendelkezésre álló anyagi fedezet összegére vonatkozó adatokat az ajánlatkérő az e pontban foglalt időpontot megelőzően is az ajánlattevő rendelkezésére bocsássa.

Ajánlatkérő az érvényes végleges ajánlatokat az ajánlattételi felhívásban meghatározott értékelési szempont alapján értékeli. Ajánlatkérő a tárgyalási jogosultsággal rendelkező, de a tárgyaláson meg nem jelenő, egyebekben érvényes ajánlatot benyújtó ajánlattevők ajánlatát - az ajánlattételi felhívásban meghatározott ajánlattételi határidőre benyújtott, első ajánlatokban foglalt tartalmi elemek szerint értékeli.

Az első tárgyalás tervezett időpontja és helye:

Időpontja: 2017. 12. 18. nap 10:00 óra

Helye: Enying Város Önkormányzat (Enyingi Polgármesteri Hivatal)

Amennyiben valamely ajánlattevő a tárgyaláson nem jelenik meg, ajánlatkérő a távollévő ajánlattevő ajánlatát a benyújtott tartalommal tekinti véglegesnek és értékeli.

IV.1.5) Elektronikus árlejtésre vonatkozó információk²

Elektronikus árlejtést fognak alkalmazni

További információk az elektronikus árlejtésről:

IV.2) Adminisztratív információk

IV.2.1) Az adott eljárásra vonatkozó korábbi közzététel²

A hirdmény száma a Közbeszerzési Értesítőben: ¹ [] [] [] [] [] [] [] [] [] [] [] [] (KÉ-szám/évszám)

IV.2.2) Ajánlattételi vagy részvételi határidő

Dátum: (2017/12/13) Helyi idő: (10:00)

IV.2.3) Az ajánlattételi vagy részvételi felhívás kiválasztott jelentkezők részére történő megküldésének tervezett napja⁴

(részvételi felhívás esetében)

Dátum: (éééé/hh/nn)

IV.2.4) Azok a nyelvek, amelyeken az ajánlatok vagy részvételi jelentkezések benyújthatók: [magyar] []¹

IV.2.5) Az ajánlati kötöttség minimális időtartama: (ajánlati felhívás esetében)

Az ajánlati kötöttség végső dátuma: (éééé/hh/nn)

vagy

Az időtartam hónapban: [] vagy napban: [45] (az ajánlattételi határidő lejártától számítva)

IV.2.6) Az ajánlatok vagy részvételi jelentkezések felbontásának feltételei

Dátum: (2017/12/13) Helyi idő: (10:00) Hely: Enying Város Önkormányzat, Enyingi Polgármesteri Hivatal Polgármesteri Iroda

Információk a jogosultakról és a bontási eljárásról:

Az ajánlatokat vagy részvételi jelentkezéseket tartalmazó iratok felbontását az ajánlattételi, illetve részvételi határidő lejártának időpontjában kell megkezdeni. A nem elektronikusan benyújtott részvételi jelentkezés és ajánlat esetében, az ajánlatot és a részvételi jelentkezést egy példányban, írásban és zártan, az ajánlati, ajánlattételi vagy részvételi felhívásban megadott címre közvetlenül vagy postai úton kell benyújtani az ajánlattételi, illetve részvételi határidő lejártáig.

Az ajánlatkérő előírja az ajánlat elektronikus másolati példányok benyújtását az ajánlathoz csatolt CD vagy DVD formátumban.

A nem elektronikusan benyújtott részvételi jelentkezések és ajánlatok felbontásánál csak az ajánlatkérő, az ajánlattevők (részvételre jelentkezők), valamint az általuk meghívott személyek, továbbá - a közbeszerzéshez támogatásban részesülő ajánlatkérő esetében - a külön jogszabályban meghatározott szervek képviselői és személyek lehetnek jelen. E személyek

a bontáson a felolvasólapba betekinhetnek.

Az ajánlatok felbontásakor ismertetni kell az ajánlattevők nevét, címét (székhelyét, lakóhelyét), valamint azokat a főbb, számszerűsíthető adatokat, amelyek az értékelési szempontok alapján értékelésre kerülnek. Az ajánlatok bontásának megkezdése előtt ismertethető a rendelkezésére álló fedezet összege is.

Az ajánlatok és részvételi jelentkezések felbontásáról és az adatok ismertetéséről az ajánlatkérő jegyzőkönyvet készít, amelyet a bontástól számított öt napon belül megküld az összes ajánlattevőnek, illetve részvételre jelentkezőnek. A határidő után beérkezett ajánlat vagy részvételi jelentkezés benyújtásáról szintén jegyzőkönyvet kell felvenni, és azt az összes - beleértve az elkésett - ajánlattevőnek, illetve részvételre jelentkezőnek megküldeni.

VI. szakasz: Kiegészítő információk

VI.1) A közbeszerzés ismétlődő jellegére vonatkozó információk²

A közbeszerzés ismétlődő jellegű igen nem
A további hirdetmények közzétételének tervezett ideje:²

VI.2) Információ az elektronikus munkafolyamatokról

- A megrendelés elektronikus úton történik
 Elektronikusan benyújtott számlákat elfogadnak
 A fizetés elektronikus úton történik

VI.3) További információk:2

VI.3.1) Feltételes közbeszerzés

Ajánlatkérő felhívja a gazdasági szereplők figyelmét, hogy az eljárást eredménytelenné nyilváníthatja, ha valamely meghatározott, ellenőrzési körén kívül eső, bizonytalan jövőbeli esemény az ajánlattételi, illetve részvételi határidő lejártát követően következik be.

Ajánlatkérő ellenőrzési körén kívül eső, bizonytalan jövőbeli esemény meghatározása:

VI.3.2) Az ajánlati biztosíték (ajánlati felhívás esetében)

Az eljárásban való részvétel ajánlati biztosíték adásához kötött.

Az ajánlati biztosíték mértéke:

A befizetés helye: vagy az ajánlatkérő fizetési számlaszáma:

Az ajánlati biztosíték befizetése (teljesítése) igazolásának módja:

VI.3.3) Konzultációra vonatkozó információk

Kiegészítő tájékoztatást ajánlatkérő konzultáció formájában is megadja.

A konzultáció időpontja: (éééé/hh/nn) és helye: 2017. december 6. 10,00

VI.3.4) Alvállalkozók igénybevétele

Ajánlatkérő előírja, hogy az ajánlatban (részvételi jelentkezésben) meg kell jelölni a közbeszerzésnek azt (azokat) a részét (részeit), amelynek teljesítéséhez az ajánlattevő (részvételre jelentkező) alvállalkozót kíván igénybe venni, az ezen részek tekintetében igénybe venni kívánt és az ajánlat vagy a részvételi jelentkezés benyújtásakor már ismert alvállalkozókat.

VI.3.5) Hiánypótlás elrendelése korábban nem szereplő gazdasági szereplő esetében²

Ajánlatban, vagy jelentkezésben korábban nem szereplő gazdasági szereplő hiánypótlással történő eljárásba bevonása esetében újabb hiánypótlás elrendelése igen nem

A korlátozás(ok) meghatározása újabb hiánypótlás elrendelése esetében:

VI.3.6) Ajánlat érvénytelenségére vonatkozó összeg ár vagy költség esetében²

Ajánlatkérő az alábbi értéket meghaladó árat vagy költséget tartalmazó ajánlatot a bíráló során érvénytelenné nyilvánítja¹

Rész száma:²[] Érték ÁFA nélkül: [] Pénz nem: [] [] []

VI.3.7) Bármely rész eredménytelensége esetében valamennyi rész eredménytelenségére vonatkozó információ²

Ajánlatkérő rögzíti, hogy bármely rész eredménytelensége esetén nem áll érdekében a szerződések megkötése.

Valamennyi rész esetében a szerződéskötés érdekmulásának indoka:

VI.3.8) Az ajánlatok értékelési szempontok szerinti tartalmi elemeinek értékelése során adható pontszám:²

Minőségi szempont:

A kötelező jótállási idő felett vállalt jótállás ideje (év), amely tekintetében az ajánlatkérő maximális 5 év ajánlást fogad el.
– Súlyszám: 30.

Ár szempont:

Nettó ajánlati ár (HUF) – Súlyszám: 70

VI.3.9) A módszer(ek) meghatározása, amellyel a VI.3.8) pont szerinti ponthatárok közötti pontszámot megadásra kerül:²

Minőségi szempont – Egyenes arányosítási módszer

$$P = \frac{Avizsgált}{Alegjobb} * (P_{max} - P_{min}) + P_{min}$$

Ajánlatkérő e körben a kötelező jótálláson felül megajánlott jótállási évek számát értékeli.

Amelyik Ajánlattevő a meghatározott kötelező jótálláson felül a legtöbb (maximum 5 év) jótállást vállal, az értékelésnél több pontot fog kapni, azaz az Ajánlatkérő számára legkedvezőbbnek a legtöbb jótállásos idő megajánlás minősül. A legtöbb években (maximum 5 év) kifejezett megajánlás kapja meg a maximális pontot (felső ponthatár: 100), a többi ajánlat tartalmi elemére pedig a legkedvezőbb tartalmi elemhez viszonyítva arányosan lesznek kiszámolva a pontszámok.

Ajánlatkérő az így kapott pontszámot a minőségi szemponthoz rendelt súlyszámmal (30) megszorozza.

Ár szempont - Fordított arányosítási módszer

$$P = \frac{Alegjobb}{Avizsgált} * (P_{max} - P_{min}) + P_{min}$$

P: a vizsgált ajánlati elem/ajánlati ár pontszáma

Pmax: a pontskála felső határa

Alegjobb: a legelőnyösebb szumma ajánlati ár értéke;

Avizsgált: a vizsgált szumma ajánlati ár értéke;

Adható pontszám: 1-100

A benyújtott ajánlatokat az Ajánlatkérő úgy tekinti, hogy az Ajánlattevők megbizonyosodtak az ajánlattételi felhívásban és dokumentumokban megadott, illetve a szerződéses feltételekből ésszerűen következő feladatokra vonatkozó, szerződéses ár helyességéről és elégséges voltáról, valamint arról, hogy ajánlatuk végösszege fedez minden, a közbeszerzési dokumentumokban, valamint az ennek részét képező szerződéstervezetben foglalt kötelezettséget és feladatot.

Ajánlattevő a feladat megvalósítása során nem hivatkozhat arra, hogy a közbeszerzési dokumentum nem volt teljeskörű. Amennyiben a közbeszerzési dokumentum nem értelmezhető egyértelműen, saját érdekében az Ajánlattevő kötelezettsége az ellentmondásokat feloldani, a feladatot pontosítani kiegészítő tájékoztatás-kérés útján.

Az ajánlati árat kitöltött ajánlati lap tartalmával összhangban, nettó forintban kifejezve kell megadni.

A pénzügyi adatokat minden esetben magyar forintban (HUF) kell megadni.

Ajánlatkérő az így kapott pontszámot az ár szemponthoz rendelt súlyszámmal (70) megszorozza.

VI.3.10) Életciklusköltség-számítási módszer alkalmazására vonatkozó információ

Ajánlatkérő az áru, szolgáltatás vagy építési beruházás értékeléskor figyelembe vett költségét életciklusköltség-számítási módszer alkalmazásával határozza meg.

VI.3.11) A bírálatra vonatkozó további információk (nyílt eljárás esetében)

Ajánlatkérő a bírálatnak az aránytalanul alacsony ár vagy költség vizsgálatára vonatkozó részét az ajánlatok értékelését követően végzi el.

Ajánlatkérő az ajánlatok bírálatát - az egységes európai közbeszerzési dokumentumban foglalt nyilatkozat alapján - az ajánlatok értékelését követően végzi el.

VI.3.12) További információk:

- 1) A tárgyalásos eljárás alkalmazásának jogcíme: Kbt. 115. § (1) bek. szerinti hirdetmény közzététele nélkül induló, tárgyalásos eljárás.
- 2) Az ajánlatot a cégjegyzésre jogosult(ak) által cégszerűen aláírva, folyamatos oldalszámozással, tartalomjegyzékkel ellátva, kötött vagy fűzött formában, papíralapon 1 eredeti, továbbá 1 másolati példányt elektronikus adathordozón kell benyújtani. Az ajánlatok elektronikus adathordozón (CD vagy DVD) benyújtott példánya tekintetében

ajánlatkérő előírja, hogy azt jelszó nélkül olvasható, de nem módosítható .pdffile-ben kell elkészíteni. Az ajánlattevőnek az ajánlatban nyilatkoznia kell, hogy az ajánlat elektronikus formában benyújtott példánya a papír alapú (eredeti) példánnyal megegyezik.

A postán feladott ajánlatokat az Ajánlatkérő csak akkor tekinti határidőn belül benyújtottnak, ha annak kézhezvételére az ajánlattételi határidő lejártáig a jelen felhívás IV.2.2) pontja szerinti helyszínen sor került. Az ajánlat, illetve az azzal kapcsolatos postai küldemények elvesztéséből, vagy téves kézbesítéséből eredő kockázat az ajánlattevőt terheli.

Az ajánlat oldalszámozása eggyel kezdődjön és oldalanként növekedjen. Elegendő a szöveget vagy számokat, vagy képet tartalmazó oldalakat számozni, az üres oldalakat nem kell, de lehet. A címlapot és hátlapot (ha vannak) nem kell, de lehet számozni.

A benyújtott ajánlati példányok közötti eltérés esetén az eredeti - papír alapú - példány az irányadó.

Az ajánlatban lévő minden dokumentumot (nyilatkozatot) a végén alá kell írnia az erre jogosult(ak)nak vagy olyan személynek, vagy személyeknek aki(k) erre a jogosult személy(ek)től írásos felhatalmazást kaptak.

Az ajánlat minden olyan oldalát, amelyen - az ajánlat beadása előtt - módosítást hajtottak végre, az adott dokumentumot aláíró személynek vagy személyeknek a módosításnál is kézjeggyel kell ellátni.

- 3) Az ajánlatot írásban és zártan, a jelen felhívásban megadott címre közvetlenül vagy postai úton kell benyújtani az ajánlattételi határidő lejártáig. Az ajánlat jól lezárt csomagolását a következő felirattal kell ellátni:

„Enyingi Polgármesteri Hivatal energetikai korszerűsítése”

„Az ajánlattételi határidő – 2017. 12. 13. 10:00 óra – előtt felbontani tilos”

- 4) A Kbt. 66. § (5) bekezdése alapján az ajánlatnak felolvasólapot kell tartalmaznia. Az ajánlati adatlap (felolvasólap) szerepeltetni kell az ajánlatok felbontásakor a Kbt. 68. § (4) bekezdése alapján ismertetésre kerülő adatokat.
- 5) Az ajánlatot a közbeszerzési dokumentumokban meghatározott tartalmi és formai követelményeknek megfelelően kell elkészíteni és benyújtani
- 6) Az ajánlat összeállításával és benyújtásával kapcsolatban felmerült összes költség az ajánlattevőt terheli.
- 7) Az ajánlatnak tartalmaznia kell különösen az ajánlattevő kifejezett – a Kbt. 47. § (2) bekezdése alapján eredeti - nyilatkozatát az ajánlattételi felhívás feltételeire, a szerződés megkötésére és teljesítésére, valamint a kért ellenszolgáltatásra vonatkozóan a Kbt. 66. § (2) bekezdésében foglaltaknak megfelelően.
- 8) A Kbt. 66. § (4) bekezdése alapján Ajánlattevőnek ajánlatában nyilatkoznia kell arról, hogy a Kkv. (2004. évi XXXIV. tv. 3. §) alapján milyen vállalkozásnak minősül.
- 9) Ajánlattevő vállalja, hogy a szerződés teljesítésében részt vevő személyekért sajátjaként felel.
- 10) Az ajánlattételi felhívással és az ajánlatkérési dokumentációval kapcsolatban írásban kiegészítő tájékoztatás kérhetnek a Kbt. 56.§ (1) bekezdése szerinti gazdasági szereplők. Ajánlatkérő a kiegészítő tájékoztatást az ajánlattételi határidő lejártáig előzetesen megadja. [Kbt. 114. § (6) bekezdés]
- 11) Az ajánlat, az ajánlattételi felhívás, valamint az ajánlatkérési dokumentáció a megkötendő szerződés elválaszthatatlan részét képezi.
- 12) Ajánlattevőnek, és adott esetben az alvállalkozójának az alábbi cégokmányokat kell az ajánlathoz csatolni:
 - a. az aláírási jogosultságok ellenőrzése céljából az ajánlattevőnek, illetve kapacitást biztosító szervezetének adatait a www.e-cegjegyzek.hu weboldalon ellenőrzi. Amennyiben az említett weboldalon az ajánlattevőnek, alvállalkozójának, illetve a kapacitást biztosító szervezetének adatai nem szerepelnek, akkor az ajánlattételi határidőt megelőző 30 nappal nem régebbi cégkivonatokat eredetiben vagy egyszerű másolatban az ajánlathoz csatolni szükséges. Egyéni vállalkozó ajánlattevő (kapacitást biztosító szervezet) esetén az ajánlathoz csatolni kell az egyéni vállalkozói igazolvány másolati példányát;
 - b. az ajánlat részeként csatolni kell az ajánlattevő és kapacitást biztosító szervezet nevében aláíró személy aláírási címpéldányának vagy aláírás mintájának eredeti vagy másolati példányát. Amennyiben a cégjegyzésre jogosult és a kötelezettségvállaló (képviselő) személye különböző, a kötelezettségvállaló aláírását is tartalmazó, legalább teljes bizonyító erejű okiratba foglalt meghatalmazás eredeti vagy

másolati példányát csatolni kell a dokumentációban foglaltak szerint;

- c. folyamatban lévő változásbejegyzési eljárás esetében csatolni kell a cégbírósághoz benyújtott változásbejegyzési kérelmet és az annak érkezéséről a cégbíróság által megküldött igazolást.
- 13) Az ajánlatnak – az aláírásra jogosult személyek ellenőrzése céljából – tartalmaznia kell az ajánlattevő alábbi iratait:
- a. a cégnyilvántartás alapján cégjegyzésre jogosult személy(ek) aláírási címpéldánya(i)nak vagy
 - b. a Ctv. 9. § szerinti aláírás mintáinak egyszerű másolatát.
- 14) Az ajánlatban meg kell jelölni
- a. a közbeszerzésnek azt a részét (részeit), amelynek teljesítéséhez az ajánlattevő alvállalkozót kíván igénybe venni [Kbt. 66.§ (6) bekezdés a) pont]
 - b. az ezen részek tekintetében igénybe venni kívánt és az ajánlat benyújtásakor ismert alvállalkozókat. [Kbt. 66. § (6) bekezdés b) pont]
- 15) Ajánlatkérő a Kbt. 66. § (6) bekezdése tekintetében a nemleges nyilatkozatot is kéri becsatolni.
- 16) Közös ajánlattétel esetén csatolni kell – a Kbt. 35. §-ának megfelelően – a közös ajánlattevők által cégszerűen aláírt megállapodást, amely megfelel valamennyi alábbi követelménynek:
- a. tartalmazza a közös ajánlattevők megjelölését és a közös ajánlattétel tényét;
 - b. tartalmazza az ajánlat aláírása módjának ismertetését (valamennyi, a közös ajánlattevők nevében tett dokumentumra nézve)
- 17) Az eljárás tekintetében megadott időpontokat az ajánlatkérő székhelye szerinti helyi idő szerint kell érteni.
- 18) Ajánlatkérő tájékoztatja az Ajánlattevőket, hogy Ajánlatkérő csak az eljárás nyertesével kötheti meg a szerződést, vagy - a nyertes visszalépése esetén - az ajánlatok értékelése során a következő legkedvezőbb ajánlatot tevőnek minősített ajánlattevővel, ha őt az ajánlatok elbírálásáról szóló írásbeli összegezésben megjelölte. A nyertes ajánlattevő és - amennyiben második legkedvezőbb ajánlattevőt is megjelöli az összegezésben ajánlatkérő - a második legkedvezőbb ajánlatot tett ajánlattevő ajánlati kötöttsége az ajánlatok elbírálásáról szóló írásbeli összegezésnek az ajánlattevők részére történt megküldése napjától számított harminc nappal meghosszabbodik. [Kbt. 131. § (4)-(5) bekezdése]
- 19) Ajánlatkérő az ajánlatok elbírálására vonatkozó összegeзést tervezetten 2017. 12. 22. napjáig küldi meg Ajánlattevők számára.
- 20) Ajánlatkérő tájékoztatja ajánlattevőket, hogy az alábbi hatóságoktól kaphatnak információt a munkavállalók védelmére és a munkafeltételekre vonatkozó olyan kötelezettségekről, amelyeknek a teljesítés helyén és a szerződés teljesítése során meg kell felelni:

Fejér Megyei Kormányhivatal Székesfehérvári Járási Hivatal Műszaki Engedélyezési, Fogyasztóvédelmi és Foglalkoztatási Főosztály; Munkavédelmi és Munkaügyi Osztály

Nemzetgazdasági Minisztérium, Munkavédelmi Főosztály, valamint Foglalkoztatás-felügyeleti Főosztály

- 21) Jelen ajánlattételi felhívásban nem szabályozottak vonatkozásában a közbeszerzésekről szóló 2015. évi CXLI. törvény és végrehajtási rendeletei előírásai szerint kell eljárni. Az ajánlatnak tartalmaznia kell a felhívásban külön ki nem emelt egyéb nyilatkozatokat, igazolásokat és más dokumentumokat, melyeket a Kbt. kötelezően előír.
- 22) Ajánlattevőnek ajánlata részeként cégszerűen aláírt szakmai ajánlatot kell benyújtania, amely tartalmazza az ajánlati dokumentáció részét képező árazatlan költségvetés szerinti bontás alapján megadott árazott költségvetést.
- 23) A gazdaságilag legelőnyösebb ajánlat a felhívás II.2.5. pontjaiban megadott értékelési részszerzőpontok és súlyszámok alapján kerül kiválasztásra. Az ajánlatok értékelésekor meghatározott szempontokra adható minimális pontszám 1, maximális pontszám 100. A pontszámok közötti pontszám arányosítással kerül meghatározásra az ajánlatkérési dokumentációban részletesen megadott relatív értékelési módszerek és képletek szerint.
- 24) Nyertes ajánlattevő a tevékenységével összefüggő, ill. a szerződés időtartama alatt keletkező károkat köteles teljes körű és a Megrendelőt is kedvezményezettként feltüntető vagyon és C.A.R. (ConstructionAllRisk – Általános Építési-szerelési Biztosítás) kockázatokkal (felelősségbiztosítás) is kiegészített építési és szerelési biztosítást kötni, amelyet tartozik a munkaterület átadásakor szerződő Ajánlatkérő részére bemutatni.
- 25) Ajánlatkérő helyszíni bejárás biztosít Ajánlattevők részére, amelynek időpontja 2017. 11. 30. 10óra
Helyszíni bejárással kapcsolatos előzetes egyeztetés 06 22/572-638
- 26) Ajánlattételi felhívás és a dokumentáció megküldésének napja: 2017. 11.24.**

VI.4) E hirdetés feladásának dátuma: (20../--/--)

¹szükség szerinti számban ismétlje meg

²adott esetben

⁴ha az információ ismert

²⁰súlyszám helyett fontosság is megadható

²¹súlyszám helyett fontosság is megadható; ha az ár az egyetlen értékelési szempont, súlyszám nem szükséges

----->>----->>--<<-----<<-----

Ajánlati dokumentáció

1. sz. melléklet

Fedlap minta

Az Ajánlat
folyamatosan számozott lapot tartalmaz.

AJÁNLAT

**„Enyingi Polgármesteri Hivatal energetikai korszerűsítése”
tárgyú**

vállalkozási szerződés megkötésére irányuló, a Kbt. 115.§ (1) bekezdése szerinti hirdetmény
közzététele nélkül induló tárgyalásos közbeszerzési eljárás

Ajánlattevő

neve:

címe:

képviselője cégszerű aláírása:

Ajánlat kelte:

Felolvasólap

1. Ajánlattevő

Név:

Székhelye:

Telefon: Fax:

E-mail:

2. Ajánlattétel tárgya:

Az ajánlattételi felhívásban és mellékleteiben részletezett műszaki és egyéb feltételek szerint „Enyingi Polgármesteri Hivatal energetikai korszerűsítése” tárgyú építési-kivitelezési munkáinak elvégzésére” Enying Város Önkormányzat részére.

3. Ajánlat:

TOP-3.2.1-15-FE1-2016-00050 számú projekt építési beruházása		
Nettó ajánlati ár:		Ft

Nettó ajánlati ár¹ (HUF)

Kötelező garancián felül vállalt garancia mértéke években:

Kelt 2017. hó nap

.....
(cégjegyzésre jogosult vagy szabályszerűen
meghatalmazott képviselő aláírása)

¹ A nettó ajánlati árnak tartalmaznia kell az építési beruházás teljes költségét a szerződés teljes időtartamára az adott rész vonatkozásán. Az ajánlati ár meghatározása során ajánlattevőnek figyelembe kell vennie a kifizetés feltételeit is.

Tartalomjegyzék-minta

TARTALOMJEGYZÉK

Sor-szám	Megnevezés	Oldal
1.	Fedlap (1. melléklet)	
2.	Cégszerűen aláírt felolvasó lap (2. melléklet) A felolvasólapnak tartalmaznia kell az ajánlattevő nevét, címét, valamint azokat a főbb számszerűsíthető adatokat, amelyek az értékelési szempont alapján értékelésre kerülnek.	
3.	Tartalomjegyzék (3. melléklet)	
4.	Ajánlattevőnek ajánlatban a Kbt. 66. § (2) és (4) bekezdés szerinti nyilatkozatot kell tennie. (4. melléklet) A Kbt. 47. § (2) bek. alapján a Kbt. 66. § (2) bekezdése szerinti ajánlati nyilatkozatot eredetiben aláírva kell benyújtani.	
5.	Kizárólag közös ajánlattétel esetén: A közös egyetemleges felelősségvállalásról szóló megállapodás („ konzorciumi szerződés ”), amely tartalmazza a felhívás VI.3.12. pont Egyéb információk 16. pontjában foglaltakat. (5. melléklet)	
6.	A Nyilatkozat az alvállalkozók igénybevételeéről a Kbt. 66. § (6) bekezdés a) és b) pontja alapján: a) a közbeszerzésnek azt a részét (részeit), amelynek teljesítéséhez az ajánlattevő alvállalkozót kíván igénybe venni, b) az ezen részek tekintetében igénybe venni kívánt és az ajánlat vagy a részvételi jelentkezés benyújtásakor már ismert alvállalkozókat. (6. melléklet) A nyilatkozatokat nemleges tartalom esetén is kifejezetten meg kell tenni , és az ajánlathoz csatolni. Közös ajánlattevők esetén valamennyi közös ajánlattevőre is egyértelműen ki kell terjednie a nyilatkozatoknak.	
7.	Nyilatkozat a kapacitást nyújtó szervezetek (alkalmasság igazolásában részt vevő gazdasági szereplő) igénybevételeéről A Kbt. 65. § (7) bekezdése alapján meg kell jelölni a kapacitást nyújtó szervezetet és az eljárást megindító felhívás vonatkozó pontjának megjelölésével azon alkalmassági követelményt vagy követelményeket, amelynek igazolása érdekében az ajánlattevő ezen szervezet erőforrására vagy arra is támaszkodik. (7. melléklet) A nyilatkozatokat nemleges tartalom esetén is kifejezetten meg kell tenni , és az ajánlathoz csatolni. Közös ajánlattevők esetén valamennyi közös ajánlattevőre is egyértelműen ki kell terjednie a nyilatkozatoknak.	
8.	Nyilatkozat az előírt alkalmassági követelményeknek való megfelelésről . (8. melléklet) – Előzetes ellenőrzés során benyújtandó	
Kizáró okok fenn nem állásának igazolása:		
9.	A kizáró okok (Kbt. 62.§ és 63.§) fenn nem állásáról szóló nyilatkozat (9. melléklet)	
10.	Nyilatkozat a 321/2015. (X. 30.) Korm. rendelet 8. § szakasz ib) pontja alapján (10. melléklet)	
11.	Nyilatkozat a Kbt. 67. § (4) bekezdés és 321/2015. (X. 30.) Korm. rendelet 17.§	

	(2) bekezdése alapján arról, hogy az alvállalkozó és adott esetben az alkalmasság igazolásában résztvevő más szervezet nem áll az eljárásban előírt kizáró okok hatálya alatt. (11. melléklet)	
Egyéb dokumentumok:		
12.	A kapacitásait rendelkezésre bocsátó szervezet olyan szerződéses vagy előszerződésben vállalt kötelezettségvállalását tartalmazó okirata , amely alátámasztja, hogy a szerződés teljesítéséhez szükséges erőforrások rendelkezésre állnak majd a szerződés teljesítésének időtartama alatt. (12. melléklet)	
13.	Az ajánlathoz csatolni kell az ajánlatban szereplő dokumentumokat aláíró, az ajánlattevő és az alkalmasság igazolásában résztvevő gazdasági szereplő írásbeli képviselőjére jogosult személy (cég esetében a cégjegyzésre jogosult) aláírási címpéldányát vagy ügyvéd által ellenjegyzett aláírás mintáját (2006. évi V. törvény 9. § (1) bekezdés). Amennyiben az ajánlatot nem az írásbeli képviselőre jogosult személy írja alá, akkor az adott személy(ek)nek az ajánlat aláírására vonatkozó, a meghatalmazott aláírás mintáját is tartalmazó, a képviselőre jogosult általi, cégszerű aláírással ellátott meghatalmazását is szükséges csatolni (13. melléklet)	
14.	Folyamatban lévő változásbejegyzési eljárás estén a cégbírósághoz benyújtott változásbejegyzési kérelem és az annak érkezéséről a cégbíróság által megküldött igazolás (14. melléklet)	
15.	Nyilatkozat az ajánlat papír alapú eredeti és elektronikus példányának egyezőségéről (15. melléklet)	
16.	Ajánlattételi lap (szakmai ajánlat) Felhívjuk az ajánlattevők figyelmét, hogy az excel táblázaton belül tilos az egyes sorokat összevonni, valamint tilos az egyes tételekhez tartozó mennyiségeket megváltoztatni, kivéve, ha ezt ajánlatkérő a kiegészítő tájékoztatás során előírja. Valamennyi sort be kell árazni, kivéve, ha kiegészítő tájékoztatás során ajánlatkérő ettől eltérően rendelkezik. Azoknál a tételeknél, ahol a db-számból adódóan az egységár nulla, ott lehet nulla díj/költség is, ez nem vonja maga után az ajánlat érvénytelenségét. (16. melléklet)	
A Kbt. 69. § szerint utólagos igazolás körében csatolandó iratok		
Pénzügyi és gazdasági alkalmasság - a megkövetelt igazolási mód:		
17.	Beszámoló, eredmény-kimutatás elérési útvonala (17. melléklet)	
Műszaki, illetve szakmai alkalmasság - a megkövetelt igazolási mód:		
18.	Az eljárást megindító ajánlattételi felhívás megküldésétől visszafelé számított megelőző öt év vonatkozásában a közbeszerzés tárgya szerinti referencia (18. melléklet)	
19.	A teljesítésbe bevonni kívánt szakember bemutatása (19. melléklet)	
20.	A szakember végzettségét, képzettségét, jogosultságát igazoló okirat másolata (20. melléklet)	
21.	A szakember rendelkezésre állási nyilatkozata (21. melléklet)	
22.	Vállalkozási szerződés tervezete (22. melléklet)	

A fenti jegyzéket Ajánlatkérő az ajánlati felhívás és a jelen dokumentáció alapján, legjobb tudása szerint állította össze. Ettől függetlenül Ajánlattevőnek minden olyan adatot, információt, igazolást és nyilatkozatot tartalmaznia kell, amit a felhívás, a dokumentáció és a Kbt. előírnak.

Ajánlattevői Nyilatkozat
a Kbt. 66. § (2) és (4) bekezdés alapján

Alulírott mint a(z) ajánlattevő
 cégjegyzésre jogosult / meghatalmazással igazolt² képviselője felelősségem tudatában

n y i l a t k o z o m,

hogy a „**Enyingi Polgármesteri Hivatal energetikai korszerűsítése**” tárgyú közbeszerzési eljárásban részt kívánunk venni.

Tudomásul vesszük, hogy a megadott ajánlati feltételek ránk, mint Ajánlattevőre nézve kötelező érvényűek.

Kijelentjük, hogy a Kbt. előírásait, a felhívásban és a dokumentációban foglalt valamennyi formai és tartalmi követelményt, utasítást, kikötést és a műszaki leírásban, szerződéstervezetben megadott feltételeket ismerjük, megértettük, a jelen nyilatkozattal elfogadjuk. A felhívás és a dokumentáció alkalmas volt arra, hogy megfelelő ajánlatot készíthessünk, és ajánlatunkat ennek figyelembevételével készítettük el.

Az ajánlat összeállításához szükséges minden tényről, körülményről külön is meggyőződünk. Kijelentjük, hogy az ajánlatunkban tett nyilatkozataink megfelelnek a valóságnak.

Nyilatkozunk, hogy a szolgáltatás teljesítésére megfelelő jogosultsággal és szakértelemmel rendelkezünk.

Kötelezettséget vállalunk arra, hogy az eljárás nyerteseként Ajánlatkérővel szerződést kötünk, és az ajánlatunkban szereplő ellenszolgáltatásért az igényelt szolgáltatást elvégezzük. Nyilatkozunk továbbá, hogy vállalkozásunk a Kis- és középvállalkozásokról, fejlődésük támogatásáról szóló 2004. évi XXXIV. törvény alapján mikro-, kis- és középvállalkozásnak (azaz KKV-nak)

- minősül
 - ezen belül középvállalkozásnak
 - ezen belül kisvállalkozásnak
 - ezen belül mikro vállalkozásnak
- nem minősül

Kelt 2017. hó nap

.....
 (cégjegyzésre jogosult vagy szabályszerűen
 meghatalmazott képviselő aláírása)

² A megfelelő rész aláhúzendó.

Kizárólag közös ajánlattétel esetén:

**A közös egyetemleges felelősségvállalásról szóló megállapodás
(„konzorciális szerződés”)**

**Nyilatkozat alvállalkozó igénybevételéről
a Kbt. 66. § (6) bekezdés a)-b) pontja alapján**

Alulírott.....mint a(z) ajánlattevő
cégjegyzésre jogosult / meghatalmazással igazolt³ képviselője a Kbt. 66. § (6) bekezdésének
a)-b) pontjában foglaltaknak megfelelően ezennel felelősségem tudatában

n y i l a t k o z o m,

hogy, „**Enyingi Polgármesteri Hivatal energetikai korszerűsítése**” tárgyú közbeszerzési eljárásban alvállalkozót az alábbiak szerint kívánunk igénybe venni:

a)⁴

	A közbeszerzésnek azon részei(nek) megnevezése, melynek teljesítéséhez alvállalkozók kerülnek igénybe vételre	Ezen részek tekintetében igénybe venni kívánt és az ajánlat benyújtásakor már ismert alvállalkozókat
1.		
2.		
3.		
4.		

b) A szerződés teljesítése során nem kívánunk alvállalkozót igénybe venni.⁵

Kelt 2017. hó nap

.....
(cégjegyzésre jogosult vagy szabályszerűen
meghatalmazott képviselő aláírása)

³ A megfelelő rész aláhúzendó

⁴ Amennyiben alvállalkozót kívánunk igénybe venni, kérjük szíveskedjen az a) pont alatti táblázatot kitölteni.

⁵ Amennyiben nem kívánunk alvállalkozót igénybe venni, kérjük szíveskedjen a b) pontot aláhúzni.

Nyilatkozat kapacitást nyújtó szervezet (alkalmasság igazolásában részt vevő gazdasági szereplő) igénybe vételéről a Kbt. 65. § (7) bek. alapján

Alulírott mint a(z) ajánlattevő cégjegyzésre jogosult / meghatalmazással igazolt⁶ képviselője felelősségem tudatában

n y i l a t k o z o m,

hogy a „**Enyingi Polgármesteri Hivatal energetikai korszerűsítése**” tárgyú közbeszerzési eljárással kapcsolatban

a)⁷a következő szervezet(ek) (alkalmasság igazolásában részt vevő gazdasági szereplő) kapacitásait kívánjuk igénybe venni:⁸

Az Ajánlattételi felhívás vonatkozó pontja, azon alkalmassági minimum követelmény megjelölése, melynek történő megfelelés igazolása érdekében az ajánlattevő ezen szervezet erőforrásaira támaszkodik	Az ajánlattevő részére erőforrást nyújtó szervezet neve, székhelye	A kapacitást nyújtó szervezet valósítja-e meg azt a szolgáltatást, amelyhez a kapacitásra szükség van ⁹ Igen/Nem
P.1. alkalmassági feltétel		
M.1 alkalmassági feltétel		
M.2 alkalmassági feltétel		

⁶A megfelelő aláhúzendő.

⁷Amennyiben alvállalkozót kívánunk igénybe venni, kérjük szíveskedjen az a) pont alatti táblázatot kitölteni.

⁸A Kbt. 65.§ (7) bekezdésnek megfelelően az előírt alkalmassági követelményeknek az ajánlattevők bármely más szervezet vagy személy kapacitására támaszkodva is megfelelhetnek, a közöttük fennálló kapcsolat jogi jellegétől függetlenül. Ebben az esetben meg kell jelölni az ajánlatban ezt a szervezetet és az eljárást megindító felhívás vonatkozó pontjának megjelölésével azon alkalmassági követelményt vagy követelményeket, amelynek igazolása érdekében az ajánlattevő ezen szervezet erőforrására vagy arra is támaszkodik

⁹A Kbt. 65. § (9) bek. alapján a 321/2015. (X. 30.) Korm. rendelet szerint előírt szakemberek - azok végzettségére, képzettségére - rendelkezésre állására vonatkozó követelmény, valamint a releváns szakmai tapasztalatot igazoló referenciákra vonatkozó követelmény teljesítésének igazolására az ajánlattevő csak akkor veheti igénybe más szervezet kapacitásait, ha az adott szervezet valósítja meg azt a szolgáltatást, amelyhez e kapacitásokra szükség van.

b)Az alkalmassági követelménynek való megfelelés érdekében nem kívánok más szervezet kapacitására támaszkodni.

Kelt 2017. hó nap

.....
(cégjegyzésre jogosult vagy szabályszerűen
meghatalmazott képviselő aláírása)

Nyilatkozat
alkalmassági követelménynek való megfelelésről

Alulírott mint a(z) ajánlattevő cégjegyzésre jogosult/meghatalmazással igazolt¹⁰ képviselője felelősségem tudatában

n y i l a t k o z o m,

hogy, „**Enyingi Polgármesteri Hivatal energetikai korszerűsítése**” tárgyú közbeszerzési eljárásban az eljárást megindító felhívás n.) pontjában előírt alkalmassági követelményeknek (P.1.; M.1.; M.2.) Társaságunk megfelel.

Kelt 2017. hó nap

.....
(cégjegyzésre jogosult vagy szabályszerűen
meghatalmazott képviselő aláírása)

¹⁰ Megfelelő aláhúzendó.

Nyilatkozat
a kizáró okok fenn nem állásáról

Alulírott mint a(z) ajánlattevő cégjegyzésre jogosult/meghatalmazással igazolt¹¹ képviselője felelősségem tudatában

n y i l a t k o z o m,

hogy, „**Enyingi Polgármesteri Hivatal energetikai korszerűsítése**” tárgyú közbeszerzési eljárással kapcsolatban cégünkre nézve nem állnak fenn a **Kbt. 62. § (1)-(2) bekezdésben** megfogalmazott kritériumok.

Kelt 2017. hó nap

.....
(cégjegyzésre jogosult vagy szabályszerűen
meghatalmazott képviselő aláírása)

¹¹ Megfelelő aláhúzendó

Ajánlattevői Nyilatkozat
a 321/2015. (XII.23.) Korm. rendelet 8. § szakasz ib) pontja alapján¹²

Alulírott mint a(z) ajánlattevő
cégjegyzésre jogosult / meghatalmazással igazolt¹³ képviselője felelősségem tudatában

n y i l a t k o z o m,

hogy, „**Enyingi Polgármesteri Hivatal energetikai korszerűsítése**” tárgyú közbeszerzési eljárásban a Kbt. 62.§ (1) bekezdés k) pont kb) alpontjára figyelemmel

- ajánlattevő olyan társaságnak minősül, amelyet szabályozott tőzsdén jegyeznek;

vagy

- ajánlattevő olyan társaságnak minősül, amelyet nem jegyeznek szabályozott tőzsdén.¹⁴

Ha a társaságot nem jegyzik szabályozott tőzsdén
n y i l a t k o z o m¹⁵,

hogy

- a társaságban a pénzmosás és a terrorizmus finanszírozása megelőzéséről és megakadályozásáról szóló 2007. évi CXXXVI. törvény 3. § ra-rb) vagy rc-rd) pontja¹⁶

¹² A 321/2015. (X. 30.) Korm. rendelet 8. § szakasz ib) pontja alapján a Kbt. 62. § (1) bekezdés k) pont kb) alpontja tekintetében az ajánlattevő, illetve részvételre jelentkező nyilatkozata arról, hogy olyan társaságnak minősül-e, melyet nem jegyeznek szabályozott tőzsdén, vagy amelyet szabályozott tőzsdén jegyeznek; ha az ajánlattevőt vagy részvételre jelentkezőt nem jegyzik szabályozott tőzsdén, akkor a pénzmosás és a terrorizmus finanszírozása megelőzéséről és megakadályozásáról szóló 2007. évi CXXXVI. törvény (a továbbiakban: pénzmosásról szóló törvény) 3. § r) pont ra)-rb) vagy rc)-rd) alpontja szerint definiált valamennyi tényleges tulajdonos nevének és állandó lakóhelyének bemutatását tartalmazó nyilatkozatot szükséges benyújtani; ha a gazdasági szereplőnek nincs a pénzmosásról szóló törvény 3. § r) pont ra)-rb) vagy rc)-rd) alpontja szerinti tényleges tulajdonosa, úgy erre vonatkozó nyilatkozatot szükséges csatolni.

¹³ A megfelelő aláhúzendő.

¹⁴ A megfelelő aláhúzendő.

¹⁵ A megfelelő aláhúzendő.

¹⁶ 3.§r) **tényleges tulajdonos:**

ra) az a természetes személy, aki jogi személyben vagy jogi személyiséggel nem rendelkező szervezetben közvetlenül vagy - a Polgári Törvénykönyvről szóló 2013. évi V. törvény (a továbbiakban: Ptk.) 8:2. § (4) bekezdésében meghatározott módon - közvetve a szavazati jogok vagy a tulajdoni hányad legalább huszonöt százalékával rendelkezik, ha a jogi személy vagy jogi személyiséggel nem rendelkező szervezet nem a szabályozott piacon jegyzett társaság, amelyre a közösségi jogi szabályozással vagy azzal egyenértékű nemzetközi előírásokkal összhangban lévő közzétételi követelmények vonatkoznak,

rb) az a természetes személy, aki jogi személyben vagy jogi személyiséggel nem rendelkező szervezetben – a Ptk. 8:2. § (2) bekezdésében meghatározott - meghatározó befolyással rendelkezik,

rc) az a természetes személy, akinek megbízásából valamely üzleti megbízást végrehajtanak,
rd) alapítványok esetében az a természetes személy,

Tényleges tulajdonos neve	Állandó lakcíme

szerinti a tényleges tulajdonos(ok) neve és állandó lakóhelye a következő:

vagy

- a társaságban a pénzmosás és a terrorizmus finanszírozása megelőzéséről és megakadályozásáról szóló 2007. évi CXXXVI. törvény 3. § *ra-rb)* vagy *rc-rd)* pontja szerinti tényleges tulajdonos nincsen.

Kelt 2017. hó nap

.....
 (cégjegyzésre jogosult vagy szabályszerűen
 meghatalmazott képviselő aláírása)

*1. aki az alapítvány vagyona legalább huszonöt százalékának a kedvezményezettje, ha a leendő kedvezményezettek már meghatározották,
 2. akinek érdekében az alapítványt létrehozták, illetve működtetik, ha a kedvezményezettek még nem határozták meg, vagy aki tagja az alapítvány kezelő szervének, vagy meghatározó befolyást gyakorol az alapítvány vagyonának legalább huszonöt százaléka felett, illetve az alapítvány képviselőjében eljár.*

Nyilatkozat az alvállalkozókról
és adott esetben az alkalmasság igazolásában részt vevő más szervezetről
a Kbt. 67. § (4) bekezdés és 321/2015. (X. 30.) Kormány rend. 17. § (2) bekezdése alapján

Alulírott..... mint a(z) ajánlattevő
cégjegyzésre jogosult / meghatalmazással igazolt¹⁷ képviselője a Kbt. 67. § (4) bekezdésében
és 321/2015. (X. 30.) Kormány rend. 17. § (2) bekezdésében foglaltaknak megfelelően
ezennel felelősségem tudatában

n y i l a t k o z o m,

hogy „**Enyingi Polgármesteri Hivatal energetikai korszerűsítése**” tárgyú közbeszerzési
eljárással kapcsolatban általunk igénybe venni kívánt **alvállalkozó és az alkalmasság**
igazolásában részt vevő más szervezet vonatkozásában **nem állnak** fenn a Kbt. 62.§ (1)-(2)
bekezdésben megfogalmazott kizáró okok.

Kelt 2017. hó nap

.....
(cégjegyzésre jogosult vagy szabályszerűen
meghatalmazott képviselő aláírása)

¹⁷ Megfelelő rész aláhúzendó.

A Kbt. 65. § (7) bek. alapján csatolni kell az ajánlatban **a kapacitásait rendelkezésre bocsátó szervezet olyan szerződéses vagy előszerződésben vállalt kötelezettségvállalását tartalmazó okiratot**, amely alátámasztja, hogy a szerződés teljesítéséhez szükséges erőforrások rendelkezésre állnak majd a szerződés teljesítésének időtartama alatt.

A Kbt. 65. § (9) bek. alapján az M.1. és az M.2. alkalmassági követelmény igazolására igénybe vett kapacitást nyújtó esetben a fenti nyilatkozatnak kell azt alátámasztania, hogy az **adott kapacitásait rendelkezésre bocsátó szervezet valósítja meg azt a szolgáltatást, amelyhez e kapacitásokra szükség van.**

**Céjegyzésre jogosult személy(ek) (ajánlattevő, alvállalkozó, kapacitást
nyújtó szervezet) aláírási címpéldánya/aláírás mintája, adott esetben írásos
meghatalmazása**

Cégbírósághoz benyújtott változásbejegyzési kérelem

(Amennyiben nincs változásbejegyzési eljárás folyamatban, akkor erről a körülményről is nyilatkozni kell az ajánlatban)

Ajánlattevői Nyilatkozat ajánlat megegyezéséről

Alulírott mint a(z) ajánlattevő
cégjegyzésre jogosult / meghatalmazással igazolt¹⁸ képviselője felelősségem tudatában

n y i l a t k o z o m,

hogy az „**Enyingi Polgármesteri Hivatal energetikai korszerűsítése**” tárgyú közbeszerzési eljárásban a benyújtott ajánlat eredeti példánya a becsatolt elektronikus adathordozón található elektronikus példánnyal minden tekintetben megegyezik.

Kelt 2017. hó nap

.....
(cégjegyzésre jogosult vagy szabályszerűen
meghatalmazott képviselő aláírása)

¹⁸ A megfelelő rész aláhúzendó.

Ajánlattételi lap

**A Kbt. 69. § szerinti utólagos igazolás, Ajánlatkérő erre vonatkozó felhívása
körében csatolandó iratok**

Beszámoló/eredmény-kimutatás elérési útvonala

Nyilatkozat referenciáról
a 321/2015. (X. 30.) Korm. rendelet 21. § (3) bekezdés a) pontja tekintetében

Alulírott mint a(z) ajánlattevő / kapacitást
 nyújtó szervezet¹⁹ cégjegyzésre jogosult / meghatalmazással igazolt²⁰ képviselője
 felelősségem tudatában

n y i l a t k o z o m,

hogy, „Enyingi Polgármesteri Hivatal energetikai korszerűsítése” tárgyú közbeszerzési eljárásban az eljárást megindító felhívás megküldésétől visszafelé számított megelőző öt évben az ajánlati felhívásban szereplő M1 alkalmassági feltételnek megfelelő, pozitív tartalmú (az előírásoknak és a szerződésnek megfelelően teljesített) jelentősebb referenciáink a következők voltak:

Szerződés kötő másik fél megnevezése és az információt nyújtó személy neve, beosztása, elérhetősége	A teljesítés helye	A referenciamunka tárgya, és rövid leírása ²¹	A teljesítés ideje (kezdés-befejezés)	Az előírásoknak és a szerződésnek megfelelően teljesített? (X=igen)

Kelt 2017. hó nap

.....
 (cégjegyzésre jogosult vagy szabályszerűen
 meghatalmazott képviselő aláírása)

¹⁹ A megfelelő rész aláhúzendó.

²⁰ A megfelelő rész aláhúzendó.

²¹ Akként kell meghatározni, hogy abból az alkalmassági kritériumnak megfelelés megállapítható.

Szakemberek bemutatása

Alulírott mint a(z) ajánlattevő / kapacitást nyújtó szervezet²⁴ cégjegyzésre jogosult / meghatalmazással igazolt²⁵ képviselője felelősségem tudatában

n y i l a t k o z o m,

hogy az „**Enyingi Polgármesteri Hivatal energetikai korszerűsítése**” tárgyú közbeszerzési eljárásban a szerződés teljesítés során az alábbi szakembert kívánom bevonni:

Pozíció	NÉV	KÉPZETTSÉG, VÉGZETTSÉG	KAMARAI NYILVÁNTARTÁSI SZÁM ÉS NYILVÁNTARTÓ KAMARA ADATAI (amennyiben van)

Nyilatkozom továbbá, hogy amennyiben a bemutatott szakember az ajánlattétel időpontjában még nem rendelkezik kamarai nyilvántartásba vétellel, a megajánlott szakember a kamarai nyilvántartásba vétellel a szerződéskötésig rendelkezni fog.

Kelt 2017. hó nap

.....
(cégjegyzésre jogosult vagy szabályszerűen
meghatalmazott képviselő aláírása)

20. melléklet

Szakember végzettségét/képztségét (jogosultságot) igazoló dokumentumok másolata

Rendelkezésre állási nyilatkozat

Alulírott (anya neve: , lakcím) nyilatkozom, hogy az „**Enyingi Polgármesteri Hivatal energetikai korszerűsítése**” tárgyú közbeszerzési eljárás eredményeként az Ajánlattevővel megkötendő szerződés teljesítéséhez rendelkezésre állok, közreműködöm a szerződés teljesítésben és nincs más olyan kötelezettségem a teljesítés időszakában, amely a szerződés teljesítésében való munkavégzésemet bármilyen szempontból akadályozná.

Kelt 2017. hó nap

.....
(cégjegyzésre jogosult vagy szabályszerűen
meghatalmazott képviselő aláírása

VÁLLALKOZÁSI SZERZŐDÉS

Enyingi Polgármesteri Hivatal energetikai korszerűsítése

amely létrejött

egyrészt **Enying Város Önkormányzata** (Székhelye: 8130 Enying, Kossuth L. u. 26., képviseli: Viplak Tibor polgármester, adószám: 15727385-2-07), mint megrendelő, **a továbbiakban Megrendelő**

másrészről (székhelye:, képviseli:, cégjegyzékszám:, adószáma:, kereskedelmi és iparkamara regisztrációs száma:, számlaszám: E-napló NÜJ szám:) mint vállalkozó, **a továbbiakban: Vállalkozó**

között a fent megjelölt tárgyában megvalósítandó építési, kivitelezési munkák elvégzésére, az alábbi feltételekkel:

Megrendelő a TOP-3.2.1-15-fe1-2016-00050 „**Enyingi Polgármesteri Hivatal energetikai korszerűsítése**” tárgyú vállalkozási szerződés megkötésére irányuló, a Kbt. 115.§ (1) bekezdése szerinti hirdetmény közzététele nélkül induló tárgyalásos közbeszerzési eljárást folytatott le. Az eljárás nyertese Vállalkozó lett, az értékelési szempontokra adott alábbi ajánlati elemek alapján

Egyösszegű ajánlati ár:- Ft

Kötelező garancián felül vállalt garanciális idő:év

Fentiek rögzítését követően a felek az alábbiakban állapodnak meg:

1. A Szerződés tárgya:

1.1. Vállalkozó elvállalja Enying Város Önkormányzata tulajdonát képező, 8130 Enying Kossuth Lajos utca 26. 483 hrsz. lévő ingatlanon kivitelezési munkák elvégzését, a Szerződés (beleértve a jelen dokumentumban felsorolt melléleteket is), valamint az ajánlattételi felhívásban és a műszaki dokumentációban, engedélyezési és kiviteli tervekben foglalt valamennyi feltétel szerint, MSZ szerinti I. osztályú, illetve az egyéb jogszabályoknak és előírásoknak megfelelően, a rendeltetésszerű használatot biztosító minőségben.

1.2. Vállalkozó által a jelen Szerződés feltételei szerint megvalósítandó kivitelezési munkák részletes műszaki tartalmát a rendelkezésére álló engedélyezési terv, műszaki leírás, kiviteli tervek, továbbá a Vállalkozó által átvett és megismert dokumentáció képezi.

1.3. A jelen szerződés tartalmi részének tekintendők az ajánlattételi felhívás, az ajánlati dokumentáció és műszaki leírás, valamint Vállalkozó érvényes és nyertes ajánlata.

2. Teljesítési határidők

2.1. Munkaterület átadása: A szerződés hatályba lépését követő 5 munkanapon belül.

Felek rögzítik, hogy Megrendelő Vállalkozónak a munkaterületre jelen szerződéskötést megelőzően szabad bejárást biztosított, a műszaki dokumentációt a Vállalkozó rendelkezésére bocsátotta, aki azt áttanulmányozás után, annak ismeretében kivitelezés szempontjából megvalósíthatónak minősítette. Így a Vállalkozó és Megrendelő a helyszín, a munkaterület, meglévő és elbontásra kerülő épületrészek és műtárgyak, valamint minden egyéb lényeges körülmény tekintetében tájékozódott. A munkaterület átadásáról a szerződő Felek jegyzőkönyvet vesznek fel.

2.2. Vállalkozó a munka megkezdésével egyidejűleg köteles kiviteli ütemtervet a Műszaki ellenőrnek és a Megrendelőnek átadni. A Műszaki ellenőr és a Megrendelő jogosult a Vállalkozót felszólítani az ütemterv hiányosságainak pótlására abban az esetben, amennyiben az nincs összhangban a szerződéssel, vagy a tényleges előrehaladással, mely esetben Vállalkozó köteles az ütemtervet felülvizsgálni és azt a Szerződés rendelkezései szerint módosítani.

2.3. Vállalkozó kötelezettséget vállal arra, hogy a meghatározott építési munkákat legkésőbb a 2018. október 5. napjáig műszaki átadás-átvétellel befejezi.

A munka befejezéseként, de legkésőbb a teljesítési határidőként meghatározott időpontban a Felek átadás-átvételi eljárást tartanak, amelyről jegyzőkönyvet vesznek fel. A műszaki átadás-átvétel során a Vállalkozó az alábbi dokumentumokat köteles átadni: kivitelezői nyilatkozat, megvalósulási dokumentációk papír alapon 3 példányban + 1 példány digitálisan, beépített anyagok teljesítménynyilatkozatai, vizsgálati jegyzőkönyvek és egyéb a kivitelezési minőséget igazoló dokumentumok. (Nyilatkozatok-kivitelezői nyilatkozat, megfelelőségi nyilatkozatok a beépített termékekről; jótállási jegyek; Jegyzőkönyvek-nyomáspróba, vízvizsgálati jegyzőkönyvek, fűtési rendszer üzembe helyezési jegyzőkönyve; Megvalósulási terv; Energetikai tanusítvány, Oktatási naplók))

Az átadás-átvételi eljárást a Vállalkozónak a hatóságokkal, Megrendelővel és a Műszaki ellenőrrel egyeztetett időpontra kell kitűznie. A jogszabályban megjelölt szervek meghívása, valamint az eljárás lebonyolítása a Műszaki Ellenőr feladata.

A Műszaki ellenőr és a Megrendelő által kitűzött időpontra Vállalkozó köteles saját költségére és terhére a hibák, hiányosságok kijavításáról, illetőleg megszüntetéséről gondoskodni. Vállalkozónak késedelem nélkül értesítenie kell Megrendelőt, ha a hibák, hiányosságok a kitűzött határidő letelte előtt kijavításra, illetőleg megszüntetésre kerültek.

3. Vállalkozó kötelezettségei

3.1. A Vállalkozó köteles a Létesítményt teljes körűen, műszakilag és minőségileg kifogástalan kivitelben, I. osztályú minőségben, határidőben, egy szakvállalat gondosságával elkészíteni, az ehhez szükséges hatósági engedélyeket beszerezni és valamennyi kötelezettségét szerződésszerűen teljesíteni. Vállalkozó kifejezetten kötelezettséget vállal arra, hogy jótállási/szavatossági kötelezettségeinek maradéktalanul eleget tesz.

Szerződő Felek rögzítik, hogy Vállalkozó köteles a Megrendelővel kötött szerződésben foglalt munkákat a megjelölt határidőig a mindenkor érvényes magyar szabványoknak és műszaki irányelveknek, technológiai előírásoknak megfelelő minőségben elvégezni, a Létesítményt határidőre kivitelezni, a hibákat kijavítani.

A Létesítményen el kell végeznie minden olyan munkát, amelyet a Szerződés magában foglal, továbbá minden olyan munkát amely – bár a szerződésben nem szerepel – a Létesítmény stabilitásához, befejezéséhez, biztonságos és helyes üzemeltetéséhez szükséges.

3.2. Vállalkozó a megkötött szerződés, illetve a Megrendelő utasításai szerint köteles eljárni. Ha Megrendelő célszerűtlen vagy szakszerűtlen utasítást ad, erre a Vállalkozó köteles őt figyelmeztetni. Ha a Megrendelő a figyelmeztetés ellenére utasítását fenntartja, a Vállalkozó a szerződéstől elállhat. Ha nem áll el, a Megrendelő utasítása szerint a Megrendelő kockázatára köteles a munkát elvégezni.

3.3. Vállalkozó köteles a munkavégzés során az építéssel összefüggő zaj, rezgés, por, stb. szennyeződésekre vonatkozó előírásokat maradéktalanul betartani. Vállalkozó köteles a munkaterületről és az idegen területekről az építkezéssel okozott szennyeződést folyamatosan eltávolítani. Amennyiben ezen kötelezettségét felszólítás ellenére sem teljesíti, a tisztítást Megrendelő a Vállalkozó költségére elvégezteti. Vállalkozó fentiekben részletezett kötelezettségeinek elmulasztásából adódó károokra vonatkozóan anyagi felelősséggel tartozik.

3.4. Vállalkozó tevékenységével összefüggő, ill. a szerződés időtartama alatt keletkező károokra Megrendelő felelősséget nem vállal és nem nyújt külön térítést. Vállalkozó köteles teljes körű vagyoni és C.A.R. (ConstructionAllRisk – Általános Építési-szerelési Biztosítás) kockázatokkal (felelősségbiztosítás) is kiegészített építési és szerelési biztosítást kötni, amelyet tartozik legkésőbb a munkaterület átadásakor Megrendelő részére bemutatni.

3.5. A Felek az előírt építési naplóvezetési, -ellenőrzési és -bejegyzési kötelezettségüket az építési beruházáshoz rendelt, az építésügyért felelős miniszter által működtetett internetes alapú elektronikus építési napló alkalmazás segítségével kötelesek teljesíteni.

3.6. Vállalkozó a létesítmény megvalósítására kihatással bíró (műszaki megoldás, határidő) észrevételeiről e-építési naplóba történő bejegyzésen túlmenően haladéktalanul köteles levél útján is a Megrendelőt tájékoztatni. Ennek elmulasztása jogvesztő hatályú. Megbízó által kért kiegészítő, többletteljesítések nem mentesítik a Vállalkozót az ellenőrzési és figyelmeztetési kötelezettsége alól.

3.7. Vállalkozó kötelezettséget vállal arra, hogy a megvalósítás közbeni viták (műszaki, értelmezési, stb.) nem késleltethetik a létesítmény megvalósítását, nem adhatnak alapot a befejezési határidő módosítására. Ezeket Felek menet közben, vagy átadás után megegyezéssel, végső esetben jogi úton rendezik.

3.8. Megrendelő által meghatározott, beépítésre tervezett szakipari anyagok és berendezési tárgyak mintakollekcióját Vállalkozó előzetesen bemutatja, csak a Megrendelő által elfogadott anyag, termék építhető be. Az építési beruházások, valamint az építési beruházásokhoz kapcsolódó tervezői és mérnöki szolgáltatások közbeszerzésének részletes szabályairól szóló 322/2015. (X. 30.) Korm. rendelet 28. §-ában foglaltak szerint Ak és AT a szerződés megkötését követően az árazott költségvetés tételei tekintetében egyeztetést folytathatnak, amely során a beépítésre kerülő egyes tételeket véglegesíthetik. A felek csak az ajánlattevő által az ajánlatában megjelölt építőanyagokkal, termékekkel műszakilag egyenértékű vagy magasabb minőségű helyettesítő termékben egyezhetnek meg. 3.9. A műszaki leírástól és költségvetési kiírástól eltérő, vagy azokból nem egyértelműen értelmezhető műszaki megoldást vagy anyagminőséget vállalkozó csak Megrendelő képviselőjének jóváhagyásával alkalmazhat.

3.10. A munkahelyi berendezések és ideiglenes felvonulási létesítmények kiépítése vállalkozó feladatát képezik. Amennyiben ehhez közterületet szükséges igénybe venni, úgy ennek tervezetése, engedélyeztetése és költségviselése a vállalkozót terhelik.

3.11. Az építkezés területén olyan személy nem tartózkodhat és értelemszerűen munkavégzést sem folytathat, aki nem rendelkezik a törvényekben előírt munkavédelmi és tűzvédelmi oktatásokkal. Az oktatások megtartása és bizonylatolása Vállalkozó feladata. Az oktatásokról készült bizonylatokat Vállalkozónak az építkezés helyszínén kell tárolnia úgy, hogy azt Megrendelő bármikor ellenőrizni tudja.

3.12. Vállalkozónak munkája elvégzése előtt meg kell vizsgálnia a különböző rendszerek rajzait és meg kell győződnie, hogy a rajzok egymással összhangban vannak-e. A tervek/rajzok közötti bárminemű hiba, illetve ellentmondás esetén értesítenie kell Műszaki ellenőrt és a Megrendelőt. A munkák megkezdése előtt Vállalkozónak meg kell győződnie arról, hogy a rajzokon előírt méretek a helyszínen levő tényleges helyzetnek megfelelnek-e. Az összes felmérést, mérést és kitűzést Vállalkozónak kell elvégeznie a saját költségére és felelősségére.

3.13. Vállalkozó kötelezettsége továbbá az esetleges felvonulási létesítmények elhelyezése, annak költségeinek viselése az eredeti állapot visszaállításának kötelmével.

3.14. Vállalkozó köteles saját költségére elvégezni az összes próbavizsgálatot és ellenőrzést, a vonatkozó szabványoknak és követelményeknek történő megfelelés igazolására.

3.15./ Az eltakarásra kerülő munkarészek elkészítése előtt minimum 3 munkanappal Vállalkozó írásban köteles értesíteni Megrendelőt és megbízottját, a Műszaki ellenőrt.

3.16. Megrendelő nem köteles elfogadni olyan teljesítést, amely az I. osztályú munka kritériumainak nem felel meg. Megrendelő ez esetben kérhet kijavítást, árleszállítást, vagy a munka visszabontását a rész-, illetve a befejezési határidő megtartása mellett.

3.17. Vállalkozó felelősséggel tartozik a munkaterületen tevékenykedő valamennyi alvállalkozó munkájának összehangolásáért.

3.18. Vállalkozónak meg kell tennie minden olyan lépést, mellyel a munkáját megvédi az időjárás hatásaitól (eső, fagy, meleg, stb.). Minden ennek elmulasztásából eredő kárt a Vállalkozó haladéktalanul köteles saját költségén elhárítani. A Felek kijelentik, hogy a kedvezőtlen időjárás (pl. tartós eső, fagy, stb.) okozta késedelem nem tekinthető olyan külső körülménynek, mely alapján a kivitelezési idő meghosszabbodik.

3.19. Megrendelő vagy megbízottja a munkaterületen méréseket végezhet, fotó és filmfelvételeket készíthet, valamint látogatóinak, vendégeinek bemutathatja a Létesítményt. Vállalkozó köteles biztosítani, hogy Megrendelő személyzete minden indokolt időben, korlátozás nélkül hozzáférhessen a helyszín összes részéhez és a kivitelezés időtartama alatt Vállalkozó tevékenységét, beleértve a gyártási és beszállítási folyamatokat is ellenőrizhesse. A Megrendelő jelen pont szerinti tevékenysége a Vállalkozót a munkavégzésben indokolatlanul nem zavarhatja. Abban az esetben, ha a Vállalkozó a Megrendelő jelen pont szerinti tevékenysége okán az adott munkanapon belül tartósan, legalább összesen 4 óra időtartamban nem tud munkát végezni, úgy ennek tényét, és az esemény rövid leírását köteles az e-építési naplóban rögzíteni. A Vállalkozó jelen szerződés szerinti teljesítési határideje az ilyen e-építési naplóban rögzített napok számával automatikusan meghosszabbodik.

3.20. Vállalkozó jogosult az ajánlatában meghatározottak szerint alvállalkozókat igénybe venni. Vállalkozó a jogosan igénybe vett alvállalkozóért úgy felel, mintha a munkát maga végezte volna. Alvállalkozó jogosulatlan igénybevétele esetén pedig felelős minden olyan kárért is, amely anélkül nem következett volna be.

3.21. Megrendelő jelen vállalkozási szerződés teljesítése során keletkező, szerzői jog védelme alá eső alkotásokon a vállalkozói díj megfizetésével területi korlátozás nélküli, kizárólagos és harmadik személy számára átadható felhasználói jogot szerez, valamint jogot szerez az alkotások átdolgozására is, melyről Vállalkozó az alvállalkozóit és harmadik személyeket is köteles tájékoztatni, valamint szerződéseiben ezen szerződéses feltételt szerepeltetni.

3.22. Ha Vállalkozó kedvezőtlen fizikai viszonyokat talál, amelyeket előre nem láthatónak ítélt, akkor erről a tényről a lehető legrövidebb időn belül értesítenie kell a Műszaki ellenőrt és a Megrendelőt. Az értesítésben le kell írni a fizikai viszonyokat, és azokat az indokokat, amelyek alapján az előre nem láthatónak minősül, valamint Vállalkozónak ebből eredően esetlegesen felmerülő költség, illetve határidő hosszabbítási igényét is.

A Műszaki ellenőr köteles Vállalkozó értesítését ellenőrizni és annak elfogadására vagy elutasítására a Megrendelőnek javaslatot tenni.

Vállalkozó értesítésének elbírálásáig is köteles a Létesítmény kivitelezését, fizikai viszonyoknak megfelelő ésszerű és helyes intézkedésekkel a Műszaki ellenőr utasításait követve folytatni.

3.23. A kivitelezés során azzal összhangban felmerülő próbák (kivéve a befejezés utáni üzempróbákat) tekintetében Vállalkozónak kell gondoskodnia minden készülékről, dokumentumról, információról, közmű szolgáltatásról, műszerről, eszközről, anyagról, valamint megfelelően képzett és tapasztalt személyzetről, munkaerőről, amely a meghatározott próbák eredményes elvégzéséhez szükséges. Vállalkozónak a próba időpontjáról a Műszaki ellenőrt annak lefolytatását megelőző öt munkanappal értesítenie kell. Vállalkozónak haladéktalanul el kell juttatni a Műszaki ellenőr részére a próbákról készült megfelelően hitelesített jelentéseket. A próba elfogadásáról, jóváhagyásáról a Műszaki ellenőr Vállalkozó részére külön igazolást bocsát ki, mely tartalmazza annak hatályosságát is. Ha a Műszaki ellenőr nem vett részt a próbákon, akkor úgy kell tekinteni, mintha ő is pontosnak fogadta volna el a kiértékeléseket.

3.24. Vállalkozó nem fizet, illetve számol el a szerződés teljesítésével összefüggésben olyan költségeket, melyek a Kbt. 68. § (1) bekezdés k) pontja szerinti feltételeknek nem megfelelő társaság tekintetében merülnek fel, és melyek a nyertes ajánlattevő adóköteles jövedelmének csökkentésére alkalmasak.

A Vállalkozó szerződés teljesítésének teljes időtartama alatt tulajdonosi szerkezetét a Megrendelő számára megismerhetővé teszi és 3.25./ pont szerinti ügyletekről a Megrendelőt haladéktalanul értesíti.

3.25. Megrendelő jogosult és egyben köteles a szerződést felmondani – ha szükséges olyan határidővel, amely lehetővé teszi, hogy a szerződéssel érintett feladata ellátásáról gondoskodni tudjon –, ha

- a) Vállalkozóban közvetetten vagy közvetlenül 25%-ot meghaladó tulajdoni részesedést szerez valamely olyan jogi személy vagy személyes joga szerint jogképes szervezet,

amely tekintetében fennáll a Kbt. 68. § (1) bekezdés k) pontjában meghatározott valamely feltétel;

- b) a Vállalkozó közvetetten vagy közvetlenül 25%-ot meghaladó tulajdoni részesedést szerez valamely olyan jogi személyben vagy személyes joga szerint jogképes szervezetben, amely tekintetében fennáll a Kbt. 68. § (1) bekezdés k) pontjában meghatározott valamely feltétel.

4. Megrendelő jogai és kötelezettségei

4.1. Biztosítja az engedélyes és kiviteli terveket, valamint a műszaki leírást és készenlétbe helyezi az e-építésinaplót.

4.2. A Műszaki ellenőrön keresztül ellenőrzi a kivitelezési munkákat, észrevételeit az építési naplóban rögzíti.

4.3. Megrendelő jogosult Vállalkozó tevékenységét ellenőrizni, de az ellenőrzés a Vállalkozó szerződés szerinti teljesítését nem hátráltathatja. Vállalkozó nem mentesül a felelősség alól, ha Megrendelő az ellenőrzést elmulasztotta vagy nem megfelelően végezte el. Megrendelő utasítása nem terjedhet ki a munka megszervezésére, nem teheti a teljesítést terheesebbé.

4.4. Megrendelő köteles a Szerződés szerinti fizetési és egyéb kötelezettségeit teljesíteni.

4.5. Amennyiben Vállalkozónak olyan további adatszolgáltatási igénye merülne fel a kivitelezés során, amely a kivitelezéshez szükséges, de a Szerződés megkötésekor még nem ismert, úgy a Megrendelő a Vállalkozó vonatkozó írásbeli felhívásától számított 5 (öt) munkanapon belül köteles az adatokat szolgáltatni, amennyiben azok rendelkezésre állnak, vagy arról nyilatkozni, hogy a kért adatok nem állnak rendelkezésre. Amennyiben az adatok nem állnak rendelkezésre, úgy Felek haladéktalanul egyeztetési tartanak annak lehetséges beszerzéséről és az ezzel kapcsolatos feladatok megosztásáról és a költségek viseléséről.

4.6. Vállalkozó kezdeményezésére Megrendelő képviselője – legalább 3 (három) munkanappal előbb történő értesítést követően – köteles konzultációkon részt venni és a konzultációkon elhangzottak figyelembevételével döntéseit – amennyiben a döntés meghozatalához további adatra vagy információra nincsen szükség – további 3 (három) munkanapon belül meghozni. Amennyiben a döntés meghozatala 3 (három) munkanapon belül nem lehetséges, úgy Megrendelő tájékoztatja Vállalkozót, hogy a döntés mikorra várható.

4.7. A 4.5.-4.6. pont vonatkozásában amennyiben Megrendelő adatszolgáltatására, konzultáción történő részvételére, illetve döntésére az ott rögzített határidőn túl kerül sor, úgy a határidőn túli megrendelői teljesítés időtartamával Vállalkozóra vonatkozó kivitelezési határidők automatikusan meghosszabbodnak.

5. A vállalkozói díj:

5.1. A szerződés végösszege:-Ft+ ÁFA

azaz forint.

5.2. Szerződő Felek kijelentik, hogy a jelen vállalkozási díj átalányáras vállalkozási díjnak minősül és benne foglaltatik minden olyan vállalkozói díj és megvalósítási költség, amely a jelen szerződés teljesítéséhez szükséges és Vállalkozó jelen szerződés alapján pótmunka jogcímén vállalkozói díj emelést Megrendelőtől nem igényelhet.

Szerződő Felek kijelentik, hogy a vállalkozási szerződés vállalkozói díja az építési engedélyben meghatározott, építési engedélyköteles építési tevékenységek esetében az általános forgalmi adóról szóló 2007. évi CXXVII. törvény (a továbbiakban Áfa tv.) 142. § (1) bekezdés b) pontja alapján a fordított adózás hatálya alá, míg a nem építési engedélyköteles tevékenységek esetében az Áfa tv. 138. §-a szerinti általános forgalmi adózás (normál Áfa) hatálya alá esik. Nyertes ajánlattevő a részszámláit valamint végszámláját a hatályos jogszabályok – így különösen az általános forgalmi adóról szóló 2007. évi CXXVII. törvény 163.§-ában foglaltak - szerint köteles kiállítani.

5.3. A vállalkozói díj tartalmazza a rendeltetészerű használatra alkalmas építési munkák megvalósításának valamennyi költségét, úgymint például:

- A vállalkozás tárgyát képező munkák elvégzéséhez és az üzembe helyezéshez szükséges valamennyi költséget és pótlékot, úgymint adó-, illeték, telefon, környezet-megóvási, őrzési, vagyon- és balesetvédelmi, stb. költségeket, valamint az ideiglenes energia, a víz- és csatornarákötések, telefon vagy más ideiglenes hálózatok kiépítésének és a használatának költségeit.
- A közművekre való végleges rácsatlakozások, felbővítések költségét, beleértve minden ellenőrző mérés, felülvizsgálat, szakfelügyelet, minden vezeték, kábel és mérő költségét.
- Kezelési és karbantartási utasítások készítésének költségeit. Garanciális költségeket.
- Építéshelyi információs tábla elkészítésének, előállításának költségeit és annak megtartását az építés teljes időtartamára. Az építési tábla tartalma: Létesítmény megnevezése, a Munkák tartalma, határidői, a Megrendelő, a Tervező, a Lebonyolító, a Vállalkozó megnevezése.
- A Vállalkozó általános felelősségbiztosításának költségeit.
- A Létesítmény kivitelezésének időtartamára a szükséges ideiglenes mellék-létesítmények kialakításának, fenntartásának és elbontásának költségeit. A kivitelezés időtartama alatt az egyes fázisok munkaterületének elkerítéséhez szükséges ideiglenes kerítések megépítésének, illetve a munkák befejezésekor annak elbontásának, áthelyezésének költségeit.
- A szomszéd ingatlanokban és a közterületeken az építkezés megkezdése előtti műszaki állagfelvétel, állagmegóvás az esetlegesen keletkező károk helyreállítási költségeit és az építkezés befejezése utáni ellenőrző jegyzőkönyv felvételét. Esetleges jogvita esetén a teljes körű jogi képviselőt és az ítélet végrehajtásának költségeit.

- Vállalkozó által közvetlenül alkalmazott alvállalkozók munkájának lebonyolítási díját és ezeknek az alvállalkozóknak biztosítandó felvonulási és ideiglenes melléklétesítmények költségét, valamint a munkaterület biztosítás és a kapcsolódó teljesítések (szakipari, szerelőipari csatlakozások, gépészeti és elektromos felszerelés és bekötés, felvonulási és belső anyagmozgatási szolgáltatások, rakodás, beemelés, átmeneti tárolás, stb.), illetve ezen vállalkozók koordinációjának költségeit.
- Átadás előtti takarítás költségét.
- Építési törmelék, csomagolóanyag folyamatos elszállítása hatóságilag kijelölt lerakóhelyre.
- A szerződés teljesítése során létrehozott szellemi alkotások használati jogainak megszerzéséért fizetendő díjat.
- A műszaki átadás-átvétel során szükséges műszaki dokumentáció (pl. Nyilatkozatok-kivitelezői nyilatkozat, megfelelőségi nyilatkozatok a beépített termékekről; jótállási jegyek; Jegyzőkönyvek-nyomáspróba, vízvizsgálati jegyzőkönyvek, fűtési rendszer üzembe helyezési jegyzőkönyve; Megvalósulási terv; Energetikai tanusítvány, Oktatási naplók) átadása

5.4. Vállalkozó az ajánlati áron felül változatlan műszaki tartalom esetén semmilyen jogcímen nem érvényesíthet többletköltségeket, ez vonatkozik az inflációs árváltozásokra is.

5.5. A vállalkozói díj nem változtatható meg a Megrendelő hatáskörén kívül eső tényezők miatt (pl.: a Vállalkozó ajánlatában előforduló hibára, időjárás viszontagságaira, műszaki szükségszerűségekre, tervezési hibákra vagy vám- és adóelőírásokra, inflációs árváltozásokra stb.).

5.6. A Megrendelő által kért változások költségelszámolásának alapját a Vállalkozó ajánlatához benyújtott tételes költségvetés egységárai képezik (egyösszegű árengedmény esetén arányosítással számolt egységárak) mind az elmaradó, mind a pótmunkák tekintetében.

5.7. Vállalkozó a Szerződés aláírásával megerősíti, hogy a munkák műszaki tartalmára vonatkozó közbeszerzési ajánlati dokumentációt áttanulmányozta, ellenőrizte, értelmezte, megértette és azokat elfogadja. A Megrendelő által rendelkezésekre bocsátott költségvetési kiírásokat szintén ellenőrizte és ahol szükségesnek ítélte, az azokban foglalt mennyiségeket saját felelősségére módosította, illetve ezek helyességéért a Szerződés végrehajtása során felelősséget vállal.

A számla kifizetése átutalással, forintban (HUF) történik, a pályázati forrásból finanszírozott rész tekintetében a támogatói okirat feltételei szerint.

5.9. Megrendelő 1 db előlegszámla 3 db részszámla és 1 db végszámla (az alább ismertetett feltételek szerinti) benyújtását teszi lehetővé azzal, hogy a számla szerinti nettó ellenszolgáltatás a szerződés megvalósult értékét nem haladhatja meg. Megrendelő a sikeres műszaki átadás-átvételt követően a szerződés szerű teljesítésről nyilatkozik (teljesítésigazolás). Vállalkozó végszámláját a hatályos jogszabályok – így különösen az általános forgalmi adóról szóló 2007. évi CXXVII. törvény 163.§-ában foglaltak – szerint köteles kiállítani.

5.10. Vállalkozó nem fizethet, illetve számolhat el a szerződés teljesítésével összefüggésben olyan költségeket, amelyek a Kbt. 62. § (1) bekezdés *k)* pont *ka)-kb)* alpontja szerinti feltételeknek nem megfelelő társaság tekintetében merülnek fel, és amelyek Vállalkozó adóköteles jövedelmének csökkentésére alkalmasak.

5.11. Vállalkozó a szerződés elszámolható összege 30%-ának megfelelő mértékű vállalkozói előleget igényelhet.

5.12. Vállalkozó 1 db előlegszámla 3 db részszámla és 1 db végszámla benyújtására jogosult a kivitelezés 25%, 50%, 75% és 100 %-os készültségi szintjének elérése esetén

A számlák benyújtása alábbiak szerinti mértékben és tartalommal:

Előlegszámla benyújtása nettóFt összegben

1. részszámla 25%-os készültség elérésekor nettó.....Ft összegben

2. részszámla 50%-os készültség elérésekor nettó.....Ft összegben

3. részszámla 75%-os készültség elérésekor nettó.....Ft összegben

Végszámla 100%-os készültség elérésekor nettó.....Ft összegben

5.13. Megrendelő a számla ellenértékét a Ptk. 6:130. § (1)-(2) bek., valamint a Kbt. 135. §-ába, az építési beruházások, valamint az építési beruházásokhoz kapcsolódó tervezői és mérnöki szolgáltatások közbeszerzésének részletes szabályairól szóló 322/2015. (X. 30.) Korm. rendelet 30. § -32/A. §-aiban foglaltak szerinti egyenlítő ki alvállalkozó igénybevétele nélküli esetben. A számla fizetési határideje: 30 nap. Amennyiben Ajánlattevő a szerződés teljesítéséhez Alvállalkozót vesz igénybe a számla ellenértékének kifizetési szabályaira a Kbt. 135. § (3) bekezdésében foglaltak az irányadók.

5.14. Vállalkozó köteles a számlát az elszámolás rendjének megfelelően kiállítani a Megrendelő általi támogatás igénybevétele érdekében.

A számlát Megrendelő nevére, székhelyét feltüntetve kell kiállítani és Megrendelő székhelyére megküldeni. Valamennyi részszámla és a végszámla benyújtásának a feltétele, hogy a számlában írt elvégzett munkát a Megrendelő teljesítésigazolási eljárásban átvegye.

Vállalkozó a kibocsátott számlán köteles feltüntetni a szerződés tárgyát, és azt a számviteli szabályok szerint kiállítani. A számla melléklete a Műszaki ellenőri és Megrendelői teljesítésigazolás, valamint a teljesítési igazolás műszaki melléklete (részletezése). A fizetési határidő csak abban az esetben indul, amennyiben a Vállalkozó a szükséges elszámolási okmányt benyújtotta, a számla helyesen számvitelileg szabályosan van kitöltve. Az ebből eredő fizetési késedelem miatt a Vállalkozó késedelmi kamatot nem érvényesíthet Megrendelővel szemben.

6. Jótállás:

6.1. Vállalkozó az elvégzett építési, kivitelezési munkák szerződésszerű hibátlan teljesítésére a 181/2003.(XI.5.) Korm. rendelet szerint előírt kötelező alkalmassági időn felül+év jótállást vállal.

6.2. A műszaki átadás-átvétel eljárás napjától számított 12 havonta felülvizsgálati bejárást kell tartani. A műszaki ellenőr készíti elő ezt az utólagos ellenőrzési eljárást, amelyre a Vállalkozót és Megrendelőt meg kell hívni, a Műszaki ellenőr hibajegyzésének egyidejű csatolásával.

6.3. Vállalkozó vállalja, hogy a jótállási idő alatt a Megrendelő által közölt hibát kijavítja – üzemelést gátló, életveszélyt okozó hiba esetén azonnal felvonul és a hiba kijavítását azonnal megkezdi. Egyéb nem életveszélyt okozó vagy üzemelést gátló hiba esetén 72 órán belül megkezdi a hiba kijavítását.

6.4. A jótállás ideje alatt az esetleges meghibásodások javítása, elhárítása díjtalan.

6.5. A jótállás nem terjed ki elemi csapás, rongálás vagy más szakszerűtlen működtetés, beavatkozás által okozott károk kijavítására

7. Szerződéses biztosítékok:

7.1. Meghiúsulási kötbér:

A vállalt feladat Vállalkozónak felróható nem teljesítése esetére Vállalkozó meghiúsulási kötbért köteles fizetni. A meghiúsulási kötbér mértéke a teljes nettó ellenszolgáltatás 15%-a.

7.2. Hibás teljesítési kötbér:

Vállalkozó részéről történő hibás teljesítés esetén Vállalkozó köteles Megrendelő felszólítására a munkát ésszerű határidőn belül kijavítani. Amennyiben Vállalkozó a kitűzött határidőre nem javítja a munkát Megrendelő elvárásainak megfelelően, úgy hibás teljesítési kötbér fizetési kötelezettség terheli, amelynek mértéke az egyedi megrendelésekkel kapcsolatban felmerült hibás teljesítés esetén a megrendelés nettó Vállalkozási díjának 5%-a. Megrendelő jogosult a hibás teljesítési kötbér összegét Vállalkozó által kiállított számla pénzügyi teljesítésekor, annak fizetendő összegéből levonni.

7.3. Késedelmi kötbér:

Vállalkozónak felróható okból (ideértve az alvállalkozó hibájából eredő szerződésszegést is) történt késedelmes teljesítés esetén Megrendelő késedelmi kötbérre jogosult. A késedelmi kötbér alapja az adott ütemre vonatkozó nettó vállalkozói díj, mértéke pedig a késedelem napjaira vonatkozóan 0,5% / nap, de legfeljebb a teljes vállalkozói díj 15%-a. A késedelmi kötbér megfizetése nem mentesíti Vállalkozót a munka befejezésének kötelezettsége alól.

A vállalkozási díj fizetésének késedelme esetén Megrendelő késedelmi kamatot és behajtási költségátalányt köteles fizetni. A késedelmi kamat mértéke – a Ptk. 6:155. § rendelkezéseire figyelemmel – a késedelemmel érintett naptári félév első napján érvényes jegybanki alapkamat nyolc százalékponttal növelt értéke, a behajtási költségátalány negyven eurónak megfelelő forintösszeg. Megrendelő a Ptk. 8:1.§ (1) bekezdés 7. pontja alapján szerződő hatóságnak minősül.

7.4 Jóteljesítési biztosíték:

A Megrendelő a műszaki átadás-átvételt követő három évre jóteljesítési biztosítékot kér, amelynek mértéke a nettó vállalási ár 2,5 %-a. A jóteljesítési biztosíték bankgarancia formájában biztosított, amelyet a szerződéskötés aláírását megelőzően a Vállalkozó bemutatott.

7.4. Vállalkozó a kötbéren felül kártérítési felelősséggel is tartozik.

7.5. A vállalkozó kötbérfizetési kötelezettsége lejárt pénzügyi követelésnek minősül és ennek megfelelően vállalkozó az esetleges kötbér összegével csökkentett számlát nyújthat be.

8. A szerződés módosítása, megszűnése:

8.1. Felek a jelen szerződést közös megegyezéssel a Ptk. és a Kbt. vonatkozó szabályainak betartásával és a támogatást nyújtó szervezet előzetes jóváhagyásával jogosultak módosítani. A szerződésben meghatározott jogok és kötelezettségek harmadik személy részére történő átruházása kizárólag a támogató szervezet előzetes írásbeli beleegyezésével gyakorolható.

8.2. Felek jelen szerződésből eredő valamennyi kötelezettségeinek teljesítésével megszűnik.

8.3. Felek a szerződés rendes felmondással történő megszüntetés lehetőségét kizárják.

8.4. Megrendelő jelen szerződést a Vállalkozóhoz intézett írásbeli nyilatkozattal, azonnali hatállyal felmondhatja, ha

- Vállalkozó teljesítési határidőhöz képest több mint 30 (harminc) napos késedelembe esik;
- Vállalkozó a Szerződésben meghatározott felelősségbiztosítási szerződést nem köti meg,
- Vállalkozó a szerződéses kötelezettségeit súlyosan vagy ismételten megszegi.

Jogosult Megrendelő a szerződést felmondani, amennyiben a Vállalkozó fizetőképességében, pénzügyi helyzetében olyan lényeges változás következik be, amely a szerződés teljesítését veszélyezteti. A Felek ilyen lényeges változásnak tekintik különösen, ha a Vállalkozóval szemben a szerződés teljesítésének időtartama alatt jogerőre emelkedett fizetési meghagyás útján követelés érvényesítése van folyamatban, illetve csőd-, felszámolási-, vagy végrehajtási eljárást elrendelő jogerős határozat hatálya alatt áll. Amennyiben a Vállalkozóval szemben ilyen eljárás indul, úgy erről köteles a Megrendelőt a körülmény bekövetkezésétől számított 8 napon belül írásban értesíteni.

Megrendelő a 3.25. pontban írt esetben jogosult a szerződést felmondani.

Vállalkozó köteles a szerződésszegésből eredő valamennyi kárt a Megrendelőnek megtéríteni.

8.5. Vállalkozó jogosult a jelen szerződést azonnali hatállyal felmondani, amennyiben Megrendelő fizetési kötelezettségének határidőben nem tesz eleget.

8.6. A szerződésszegéshez kapcsolódó rendkívüli felmondási jog gyakorlása kizárólag a támogató szervezet írásbeli beleegyezésével gyakorolható.

8.7. Mindkét fél kötelezettsége, hogy szerződésszegés esetén a másik fél figyelmét felhívja megfelelő határidő tűzésével a szerződésszegés megszüntetésére. Szerződő Felek kijelentik, hogy a szerződés teljesítésében folyamatosan együttműködnek, a felmerülő problémákról egymást haladéktalanul értesítik.

9. Kapcsolattartás:

Megrendelő megbízottainak megnevezése:

Megrendelő képviselője: Viplak Tibor polgármester

telefonszám: 22/572-638 és 22/572-633

e-mail cím: muszaki.pmhiv@enying.eu

A munkák Műszaki ellenőre:

telefonszám:

e-mail cím:

Vállalkozó megbízottainak megnevezése:

Vállalkozó képviselője:

Felelős műszaki vezető:

telefonszáma:

e-mail cím

A Műszaki ellenőr Megrendelő jóváhagyásával utasíthatja Vállalkozót a Létesítmény munkálatainak teljes vagy részleges felfüggesztésére. A felfüggesztés ideje alatt Vállalkozó köteles megvédeni, tárolni és biztosítani az érintett részt vagy Létesítményt az elhasználódástól, veszteségektől vagy károktól. Ha a felfüggesztés nem a Vállalkozónak felróható okra vezethető vissza, úgy Felek kötelesek a Műszaki ellenőrrel egyeztetve felfüggesztés által okozott költségek, valamint határidő hosszabbítás tárgyában egyeztetést folytatni. Az egyeztetés eredményétől függetlenül a Vállalkozó teljesítési határideje a felfüggesztés időtartamával automatikusan meghosszabbodik.

10. Jogviták rendezése:

10.1. Szerződő Felek a jelen szerződésből eredő jogvitáikat elsősorban peren kívül, megegyezéssel kötelesek rendezni. Amennyiben a Felek egyeztetése nem vezet eredményre, úgy Felek bármely vita eldöntésére, amely a jelen szerződésből vagy azzal összefüggésben, annak megszegésével, megszűnésével, érvényességével vagy értelmezésével kapcsolatban keletkezik, alávetik magukat az Magyar Kereskedelmi és Iparkamara mellett szervezett Állandó Választottbíróság, Budapest kizárólagos döntésének azzal, hogy a Választottbíróság a saját Eljárási Szabályzata szerint jár el.

11. Szellemi tulajdonjog

11.1. Vállalkozó kijelenti, hogy a szerződés teljesítése során létrejövő szerzői műnek (a továbbiakban: mű), kizárólagos felhasználási jogaival rendelkezik.

11.2. Vállalkozó szavatol azért, hogy a műben foglalt megoldásokra harmadik személynek nincs olyan szerzői vagy felhasználási joga, amely a felhasználást korlátozná, vagy akadályozná, illetve amelynek alapján harmadik személy díjazást vagy kártérítést követelhetne. Vállalkozó továbbá szavatolja, hogy a jelen szerződéssel kapcsolatban Megrendelőt mentesíti minden olyan igénnyel, peres eljárással szemben, ami a szerzői jogok, vagy bármilyen más egyéb védett jog megsértése miatt felmerülhet. Minden ilyen eljárás vagy

igény teljes költsége a Vállalkozót terheli ide értve az ügyvédi munkadíjat is. A személyhez fűződő jogok kivételével a Megrendelő kizárólagos tulajdonát képezi, és rendelkezése alá tartozik minden olyan dokumentum és szerzői mű, amelyeket a Vállalkozó a jelen Szerződés teljesítése során fog összeállítani vagy elkészíteni.

11.3. A Vállalkozónak a teljesítés során folyamatosan, de legkésőbb a műszaki átadás-átvételi eljárás során át kell adnia a fenti körbe tartozó minden dokumentumot a Megrendelő részére. Vállalkozó minden, a jelen pontba foglaltak alapján őt esetlegesen megillető jogdíj és egyéb igényeiről kifejezetten lemond.

11.4. A Szerződés teljesítése során keletkező bármilyen szellemi alkotáshoz fűződő (szerzői jogi, iparjogvédelmi, stb.) jog a személyhez fűződő jogok kivételével a Megrendelő kizárólagos tulajdonát képezi és a Megrendelő kizárólagos rendelkezése körébe tartozik, különösen ide értve a vagyoni jogok összességét, melyek a Megrendelőt illetik meg. A Megrendelő ezen jog alapján a szerzői művet (fel)használhatja, közzéteheti, továbbadhatja, vagy belátása szerint átengedheti, átruházhatja földrajzi, időbeli vagy bármely más korlát nélkül.

11.5. A Felek a vagyoni jogok, illetve a joglemondás ellenértékét a vállalkozási díj meghatározásánál kifejezetten figyelembe vették.

11.6. A Megrendelő a Vállalkozó által elkészített és a Megrendelőnek átadott művön jogosult a felhasználáshoz szükséges változtatásokat a Vállalkozó további jóváhagyása vagy engedélye nélkül is végrehajtani, illetve végrehajtani további díjfizetési kötelezettség nélkül.

11.7. Vállalkozó jelen szerződés aláírásával hozzájárulását adja ahhoz, hogy Megrendelő a Vállalkozó által szolgáltatott mű felhasználására harmadik személynek további engedélyt adjon. Megrendelő fenntartja azon jogát, hogy a mű felhasználása során felmerült, nyilvánvalóan szükséges változtatások elvégzésére kiterjedően a művet átdolgozásra harmadik személynek átadhatja.

11.8. A jelen szerződés alapját képező ajánlatot megrendelő önkormányzat képviselő-testülete a/2017.(.....) határozatával fogadta el és felhatalmazta a megrendelő képviselőjét a szerződés megkötésére

11.9. Ezt a szerződést csak írásban lehet módosítani vagy megszüntetni. E körben jognyilatkozatot a Megrendelő képviselője, Enying Város Polgármestere, a Vállalkozó részéről Vállalkozó képviselője jogosult tenni.

12. Egyéb rendelkezések:

12.1. A jelen szerződésben nem szabályozott kérdésekben Felek a Polgári Törvénykönyvről szóló 2013 évi V. törvény, a Kbt., valamint az építőipari kivitelezési tevékenységről szóló és egyéb kapcsolódó jogszabályok vonatkozó rendelkezéseit irányadónak fogadják el.

12.2. A szerződés elválaszthatatlan részét képezi az ajánlattételi felhívás, a műszaki és ajánlati dokumentáció, a Vállalkozó érvényes, nyertes ajánlata. A szerződés melléklete a műszaki és pénzügyi ütemterv, valamint a Vállalkozó felelősségbiztosítása.

12.3. A jelen dokumentumban foglaltakat a Felek elolvasták, megértették, és mint szerződési akaratukkal mindenben egyezőt az alulírott napon 5 egyező példányban cégszerűen aláírták.

Kelt, Enying, 2017.

Enying Város Önkormányzat

Viplak Tibor

Polgármester

Megrendelő

Vállalkozó

Mellékletek:

1. Vállalkozó felelősségbiztosítása

Jogi ellenjegyző:

Dr. Kóródi-Juhász Zsolt

jegyző

Pénzügyi ellenjegyző:

Závodni Lászlóné

pénzügyi osztályvezető

Egyenértékű csőhosszúság ellenőrzés

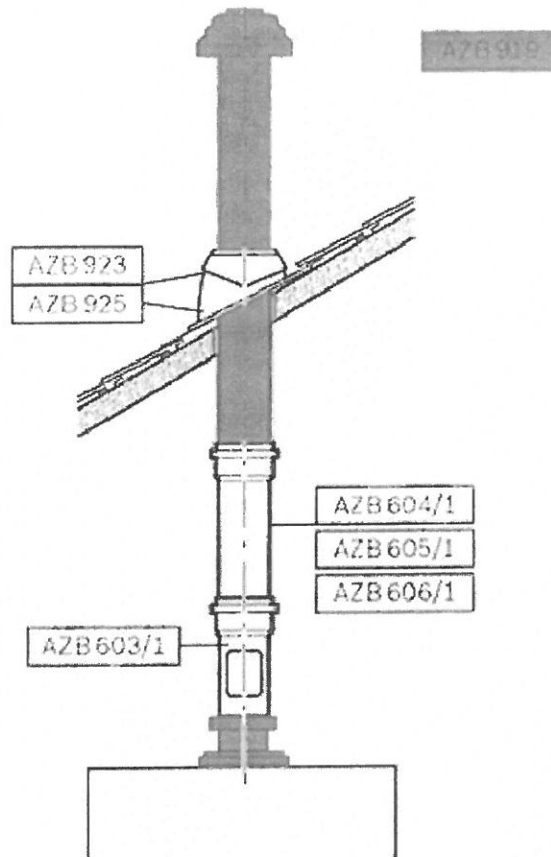
ZSBR 28-3E

80/125 mm

Enying Polgármesteri Hivatal

C33 Ø 80/125 mm koncentrikus elvezetés

Kazán darabszám: 1



Sematikus ábra a választott égéstermék elvezetéshez

Megnevezés	Leírás	Cikkszám	Darabszám
AZB 919	Függőleges elvezető készlet indító adapterrel, mérőcsonkkal, Ø 80/125 mm	7719003672	1
AZB 604/1	Cső, Ø 80/125 mm, 0,5 m	7719002763	1
AZB 603/1	Cső, Ø 80/125 mm, ellenőrző nyílás	7719002760	1
AZ 136	Karima, Ø 125 mm, lapos tető	7719000838	1

Maximálisan megengedett egyenértékű hosszúság: 15 méter

Számított egyenértékű hosszúság: 2.027 méter

MEGFELELŐ

Nem helyettesíti az épületgépész tervezést és a műszaki változtatás jogát fenntartjuk.

Dátum: 2017-09-21

tervező aláírása
P.H.

P. H. Arbet Maj

E.ON Dél-dunántúli Gázhálózati Zártkörűen Működő Részvénytársaság – 7626 Pécs, Búza tér 8/a

Benyusné Antal Margit

Budapest
Bimbó út 6.
1022

7307
01/2470 - 8/1/2017
F. R.

Székesfehérvár 2017. október 13

Tárgy: Kivitelezésre való alkalmasságot megállapító nyilatkozat

**E.ON Dél-dunántúli
Gázhálózati Zrt.**

7626 Pécs
Búza tér 8/a.
www.eon-hungaria.com

Ügyintéző: **Horváth Zoltán**
T: **(+36) 30/707-5541**
F:

Terv engedély száma:
SZFV: 1539 /2017

Ügyfél azonosító :
100

POD:
39N

Kelt:

Tisztelt Cím!

Enying Polgármesteri Hivatal nevében beadott **Enying, Kossuth u. 483 hrsz.** alatti ingatlanra készült **gázellátás** csatlakozóvezeték és felhasználói berendezés kiviteli tervdokumentációját, amelyet a 2008. évi XL. törvény 89. § (1) bekezdés alapján műszaki biztonsági szempontból felülvizsgáltuk:

kivitelezésre alkalmasnak minősítettünk

A felülvizsgált tervet az Ön részére az alábbi megjegyzésekkel visszaküldjük:

- A terv és jelen nyilatkozat tartalmát a tervező, illetve a kivitelező köteles a megrendelővel megismertetni.
- A felülvizsgált és kivitelezésre alkalmasnak minősített terv érvényessége a felülvizsgálat keltétől számított **2 év**.
- Jelen nyilatkozat alapján az ingatlan tulajdonosa jogosult a fentebb írt ingatlanon, a Társaságunk által jóváhagyott kiviteli terv alapján, nyilvántartásba vett gázszelővel a gázszelést elvégeztetni, melynek elvégzését követően, Társaságunk műszaki-biztonsági ellenőrzés keretében ellenőrzi, hogy az elkészült kivitelezés megfelel-e a műszaki-biztonsági előírásoknak, és a Társaságunk által a jelen nyilatkozat keretében jóváhagyott kiviteli tervben foglaltaknak.
- Jelen nyilatkozat nem jelenti az E.ON Dél-dunántúli Gázhálózati Zrt. szolgáltatási kötelezettségét. Az üzembe helyezés további feltétele a megkötött kereskedelmi szerződés.
- A felhasználók műszaki-biztonsági ellenőrzésének feltétele az aláírt egyetemes szolgáltatási szerződés, versenypiaci szolgáltatási igény esetén kereskedelmi szerződés vagy szándéknyilatkozat és a kitöltött profilba sorolási kérdőív megléte.

Management:
Gelencsér Lajos
Tóth Béla
Haraszti Judit

Székhely:
7626 Pécs,
Búza tér 8/a.
Pécsi Törvényszék
Cégbírósága
Cg 02-10-060071

A beküldött tervdokumentációban foglaltakat az alábbi észrevétellel egészítjük ki:

A műszaki biztonsági ellenőrzés megkezdése előtt az alábbi dokumentumok átadása szükséges:

- Megkötött Kereskedelmi Szerződés igazolása
- Szerelői nyilatkozat csatlakozóvezetékek és felhasználói berendezésre
- Nyilatkozat villamos hálózat kivitelezéséről (EPH)
- Szerelői nyilatkozat levegő-bevezető valamint égéstermék-elvezető csőgyártói előírás szerinti összeszereléséről „C” (C1, C2, C3, C4, C5, C6, C7, C8, C9) típusú gázfogyasztó készülék(ek) esetén
- Égéstermék elvezető berendezés tömörségvizsgálati jegyzőkönyve „C” típusú gázfogyasztó készülék(ek) esetén
- Villámvédelmi felülvizsgálati jegyzőkönyv

Egyéb :

Átalakítás esetén, minden üzemen kívül helyezni szándékozott vezeték szakaszt le kell választani a gáz utánpótlást biztosító csőszakasztól (vezetékvég lehegesztése). Amennyiben a felhasználó berendezést átépítik és ott idomos mérőkötés található, át kell szerelni, előre gyártott (szerelő sín) kivitelűre. Égéstermék elvezetés az MSZ 845-2012 figyelembe vételével és betartásával létesíthető.

A gázfogyasztó készülék elhelyezése és villamos csatlakozása feleljen meg az épületek villamos berendezéseinek létesítésére vonatkozó előírásoknak (MSZ 2364, MSZ HD 60364-7-701, IEC 60364-7-701, MSZ HD 60364-4-41, MSZ EN 60529, IEC 60364-4-41, IEC 529)

Felhívjuk a Tisztelt fogyasztó figyelmét, hogy páraelszívó berendezés (tűzhely fölötti is) nem üzemeltethető cserépkályhával, kandallóval és egyéb nyílt égésterű kéménybe kötött tüzelő berendezéssel együtt az elszívó berendezés által okozott depresszió miatt ezek üzemeltetése tilos és életveszélyes égéstermék visszaramlás miatt!

A 19/2012. (VII.20) NGM rendelet 1.§ értelmében:

A tulajdonos, a használó, illetve üzemeltető köteles a csatlakozó vezetéket és fogyasztói berendezést rendeltetésszerű állapotban tartani, rendeltetésszerűen üzemeltetni, a szükséges ellenőrzéseket (Műszaki biztonsági felülvizsgálat 5 évente), és karbantartását a gyártói előírások alapján rendszeresen elvégeztetni, minden vonatkozó biztonsági előírást betartatni, valamint hatósági, illetve elosztói engedélyes ellenőrzése során az ellenőrzés feltételeit biztosítani.

Felhívjuk a Tisztelt fogyasztó figyelmét, hogy nyílt égésterű („A” típusú, pld. tűzhely) és kéménybekötött („B” típusú) készüléket magában foglaló, vagy azzal légtér összeköttetésben lévő helyiségek esetén, tervköteles átalakításnak minősül

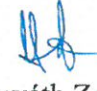
- fokozott légzárású nyílászárók beépítése, vagy meglévő nyílászárók tömítése.
- elszívó ventilátorok és konyhai páraelszívók beépítése
- a jóváhagyott kiviteli tervhez viszonyított minden egyéb módosítás (bővítés, felújítás)

Melléklet:

2 pld tervdokumentáció

E.ON Dél-dunántúli Gázhálózati
Zártkörűen Működő Részvénytársaság
11.1


Györfi Attila
üzemvezető


Horváth Zoltán
felhasználói rendszerek területi referens

ENYINGI POLGÁRMESTERI HIVATAL ENERGETIKAI KORSZERŰSÍTÉS

8130 ENYING, KOSSUTH u.26.
Hrsz.: 483

GÁZELLÁTÁS

Kiviteli tervdokumentáció

MEGRENDELŐ:
ENYING VÁROS ÖNKORMÁNYZATA
8130 ENYING, KOSSUTH u.26.

TERVEZŐ:
Benyusné Antal Margit
okleveles épületgépész mérnök
GT01-4720
E-mail: antal.margo@gmail.com
Mobil: 06/70 317-2840

ENYINGI POLGÁRMESTERI HIVATAL ENERGETIKAI KORSZERŰSÍTÉS

8130 ENYING, KOSSUTH u. 26.
Hrsz.: 483

GÁZELLÁTÁS

Kiviteli tervdokumentáció

TARTALOMJEGYZÉK

MEGRENDELŐ

IRATANYAG

CÍMLAP
TARTALOMJEGYZÉK
MŰSZAI LERÁS
TERVEZŐI NYILATKOZAT
KAZÁN CE TANÚSÍTÁS
ÉGÉSTERMÉK EGYENÉRTÉKŰ CSŐHOSSZÚSÁG ELLENŐRZÉS (BOSCH)

TERVEK

GH-0	KÖZMŰHELYSZÍNRAJZ	M=1:200
GG-1	GÁZELLÁTÁS ALAPRAJZ	M=1:50
GG-2	GÁZELLÁTÁS FÜGGŐLEGES CSŐTERV	M=1:50

ENYINGI POLGÁRMESTERI HIVATAL ENERGETIKAI KORSZERŰSÍTÉS

8130 ENYING, KOSSUTH u. 26.
Hrsz.: 483

GÁZELLÁTÁS Kiviteli tervdokumentáció

MŰSZAKI LEÍRÁS

Az Enying, Kossuth u. 26. sz. alatti ingatlanon jelenleg két egybeépített épület áll. A Polgármesteri Hivatal épülete az utcafronton áll, alápincézetlen földszint+emeletes, magastetős kialakítással. A Vörösmarty utcáról nyíló lapostetős földszintes épületrészben az enyingi Rendőrőrs működik.

TERVEZETT ENERGETIKAI KORSZERŰSÍTÉS

A pályázati kiírásban megadott paraméterek teljesítése az alábbi energetikai korszerűsítési munkák elvégzésével érhető el:

1. Külső falak, födémek hőszigetelése
2. Nyílászárók cseréje
3. Meglévő kazánok cseréje kondenzációs kazánra, a fűtési rendszer primer köreinek cseréje
4. A Rendőrség vizes blokkjában kondenzációs kazánról működtetett használati melegvíztermelés kialakítása

A pályázat keretein belül projektarányos akadálymentesítés valósul meg. Ennek keretén belül kialakításra kerül egy akadálymentes- és FFI WC helyiség.

GÁZELLÁTÁS JELENLEGI ÁLLAPOT

Az épület gázellátása a Kossuth utca felől, az épület baloldali végénél meglévő bekötővezetésekről biztosított.

A szállított gáz jellemzői:

MSZ 1648: Közszolgáltatású, vezetékes földgáz, a gázelosztó hálózat üzemi nyomása 3 bar

A mérés-elszámolás műszaki megoldása:

Nyomásszabályozó típusa: KHS-2-3,5 AS

A gázmérő adatai:

Gyártási száma: 312401027008610
típusa: Elster BK-G6T
névleges térfogatáram: 6 m³/h
minimális térfogatáram: 0,06 m³/h
maximális térfogatáram: 10 m³/h
mérés nyomásfokozata: kisnyomás

A 6 m³/h teljesítményű gázmérő és a nyomásszabályozó a szomszédos ingatlan felőli oldalon, az épület külső falán helyezkedik el, zárható fém védőszekrényben.

A gázmérőt követően a mért gázvezeték a külső falon halad, majd belép a kazánhelyiségbe.

A meglévő gázfogyasztók típusa, adatai:

2 db TERMO ÖV COLOR -45 állókazán

Névleges hőteljesítmény: 40,5 kW

Névleges hőterhelés: 45,4 kW

Gázfogyasztás: 4,8 m³/h.

Jelenlegi egyidejű gázfogyasztás: 9,6 m³/h.

A kazánok égéstermék elvezetése a külső falon szerelt Ø350/250 mm méretű hőszigetelt fémkéményen keresztül történik.

GÁZELLÁTÁS TERVEZETT ÁLLAPOT – TERVEZÉSI CÉL

A jelenlegi kazánok helyett 2 db kondenzációs fali fűtőkazán kerül beépítésre. a fűtés és a használati melegvíz előállításának korszerű megoldására.

A jelenlegi kazánok, csatlakozó vezetékük, szerelvényeik elbontásra kerülnek. Szintén elbontandó az épület külső falához rögzített szerelt kémény, acéltartó szerkezetével együtt.

A korszerűsítés során az épület külső fala 12cm vastagságú hőszigetelést kap. A méretlen gázvezeték szakasz megmarad a mérő előtt a külső falon, ezen a szakaszon nyitott falhoronyban halad majd a gázvezeték. A gázmérő utáni, mért gázvezeték a külső falról el kell bontani, és az új vezeték a hőszigetelés síkja elé ki kell hozni – megtartva az eredeti nyomvonalat és méretet.

A tervezett gázfogyasztó készülékek műszaki adatai:

2 db Bosch Condens 7000 W ZSBR 28-3 A23 kondenzációs fali fűtőkazán

Névleges hőteljesítmény: 26,1 kW (80/60 °C-nál)

Névleges hőterhelés: 26,6 kW

Gázfogyasztás: 2,8 m³/h.

Az átalakítást követően az ingatlanon jelentkező egyidejű gázfogyasztás 5,6 m³/h.

A gáztüzelő berendezések MSZ 12623 szabvány szerinti kezelési osztályba sorolása:
Nincsen kezelési osztályba sorolva

A tervezési nyomás:

Névleges üzemi nyomás: 23- 33 mbar

Üzemeltetési hőmérséklet határok:

Üzemi hőmérséklet tartománya: -20 - +50 °C

A tervezett létesítmény helyszíne, a tervrajzokon nem ábrázolható részletek leírása:

A betervezett gázfogyasztók a Rendőrség épületében lévő Kazánhelyiségben lesznek elhelyezve.
Tervrajzon nem ábrázolható részletek nincsenek.

Tervezési határ:

Tervezési határ a meglévő mért gázvezeték gázmérőt követő induló szakasza.

A csatlakozóvezeték jellemző paraméterei:

A meglévő csatlakozó vezeték 1 1/4" méretű, MSZ EN ISO 3183 és MSZ EN 10255 szerinti acélgázcső hegesztett kötésekkel.

A tervezett fogyasztói vezeték jellemző paraméterei:

A szerelésnél alkalmazott csővezeték MSZ EN ISO 3183 és MSZ EN 10255 szerinti acélgázcső hegesztett kötésekkel, 1 1/4" induló mérettel.

Felhasználói berendezés paramétereit, valamint ezek meghatározására vonatkozó számítások:

A gázkazán levegő/füstgáz kivezetése minősített DN80/125 PPs/Al csővezeték, függőleges kialakítással, ellenőrző idommal. Mellékelt gyártói egyenértékű hosszúság ellenőrzés szerint.

Gázfogyasztó készülékek beépítési feltételei:

A 2 db kondenzációs fali kazán a Kazánhelyiségben, egymás mellé kerül felszerelésre, szerelési magasságuk 1400mm.

Tervtől való bármely eltérés, vagy a terv megváltoztatásának feltételei, valamint a terv szerinti állapot későbbi megváltoztatására vonatkozó figyelmeztetések és feltételek:

Tervtől eltérni nem lehet! Ha szükséges, akkor a 11/2013(III.21) NGM rendelet 7.6.-os táblázatban leírtak szerint kell eljárni. Tervmódosításra csak a tervező ellenjegyzésével kerülhet sor!

A korlátozott élettartamú tartozékok felsorolása az élettartam megjelölésével:

A készülékek bekötése nem éghető anyagú flexibilis bekötőcsővel történik, élettartamuk 10 év.

A gázfogyasztó készülékek légellátásának, égéstermék-elvezetésének hő- és áramlástechnikai méretezése, az alkalmazott elemek gyártó szerinti azonosító adatai, együttműködés a meglévő rendszerrel:

A kazán „C” típusú, helyiséglevegőtől független üzemét tervezzük, MBSZ szerinti besorolás: C33x.

A gázkazán égési levegő-bevezető és az égéstermék-elvezető berendezése a gázfogyasztó részeként tanúsított Bosch gyári elemekből összeépített DN80/125 PPs/Alu koncentrikus csővezeték, függőleges kialakítással, mérőpontokkal.

A gázkazán fölé koncentrikus, egyenes tisztítóidom kerül beépítésre.

Mindkét kazánhoz külön kivezetést tervezünk, melyeket a lapostető fölé vezetjük.

A kivezető csőrendszer egyenértékű hosszának ellenőrző számítása a gyártó szerinti adatokkal megtörtént, a tervhez mellékeljük.

A gázfogyasztó felszerelőjének az égéstermék elvezető/levegő bevezető csőrendszer vonatkozásában a szerelési nyilatkozat részét képezően írásban kell dokumentálnia a gázfogyasztó készülék gyártója által előírt szerelési technológia betartását. A csőrendszer műszeres tömörségvizsgálatát el kell végezni, a mérés eredményét jegyzőkönyvben kell rögzíteni.

A gázvezeték-hálózat hidraulikai méretezését elvégeztem, és betartottam az MSZ 11425 és az MBSZ vonatkozó előírásait.

Hegesztésnél alkalmazandó követelmények

(Az MBSZ 5. fejezet 5.1.2.1 a) pontja és 5.2.2. szerint a csatlakozó vezetékek és fogyasztói berendezések kivitelezési követelményei)

Acél anyagú csatlakozó és fogyasztói vezetékek szerelése

Szerelés hegesztett kötéssel, a hegesztési eljárás (technológia)

4,5 [mm] falvastagságnál nem nagyobb falvastagságú csöveket és csőidomokat - tompa illesztéses - lánghegesztési eljárással is szabad hegesztetni.

A 4,5 [mm]-nél nagyobb falvastagságú csöveket és csőidomok bevont elektródás - az üzemi hőmérsékletnek megfelelő hideg ütőmunkára bizonylatolt elektródával - kézi ívhegesztéssel kell hegesztetni.

Mindazon acél vezetékeknél, ahol minősített hegesztő végezhet csak hegesztést, azt a vonatkozó MSZ EN ISO 15614-1 szabvány szerinti eljárásvizsgálattal igazolt hegesztési utasításnak (WPS) megfelelően kell végezni.

Technikai feltételek

Hegesztett kötések készítésére olyan eszközök használhatók, amelyek megfelelnek az acélhegesztő eszközök időszakos felülvizsgálatát elrendelő 143/2004. (XII. 22.) GKM rendelet előírásainak.

A hegesztésnél alkalmazott berendezések, gépek, készülékek, szerszámok, segédeszközök, védőeszközök (továbbiakban berendezések) feleljenek meg a vonatkozó jogszabályban előírt követelményeknek.

Személyi feltételek

A terven szereplő DN 100-nál kisebb méretű kisnyomású csatlakozó és fogyasztói vezeték hegesztésére a 28/2006. (V. 15.) GKM rendelet szerint nyilvántartott gázszerelő is jogosult a csatlakozó- és fogyasztói vezeték kivitelezésére.

Az acél hegesztett kötések vizsgálata és dokumentálása

Az acélcsövek hegesztési varratait szemrevételezéssel kell vizsgálni:

A munkavédelem és az egészségvédelem feltételeinek kielégítése:

A munka megkezdése előtt a kivitelező köteles a helyszínnel kapcsolatos veszélyforrásokról tájékozódni, és a megfelelő munkavédelemről gondoskodni. A szerelés során szükséges munkavédelem a kivitelezési technológiától függ, ezzel kapcsolatban a kivitelezői Munkavédelmi Szabályzatban foglaltak betartása szükséges.

Minden esetben rendelkezésre kell állnia a megfelelő minőségű, használható állapotú védőfelszereléseknek, és azok használatát meg kell követelni a munkát végző dolgozóktól.

A munkavédelmi felszerelés folyamatos üzemképes állapotának biztosításáról a kivitelező cég munkavédelmi felelőse köteles gondoskodni. A munkahelyen dolgozók folyamatos munkavédelmi oktatását a munkavédelmi felelősnek kell végeznie. A munkavégzés során be kell tartani a Munkavédelmi törvény 1993. évi XCIII. törvény végrehajtásáról kiadott 5/1993 (XII.26) MüM rendelet, valamint a 4/2002. (II. 20.) SzCsM-EüM együttes rendeletet.

A biztonsági értékelés eredménye:

A tervezett rendszer helységelevetőtől független üzemű, így az életbiztonságra kockázatot nem jelent.

A vonatkozó jogszabály szerinti biztonsági és egészségvédelmi koordinátor foglalkoztatásának szükségessége, a koordinátor feladatai az építőipari kivitelezési tevékenységgel összefüggésben:

A létesítés során biztonsági és egészségvédelmi koordinátor bevonása nem szükséges.

A kivitelezett csatlakozóvezeték és felhasználói berendezés korrózióvédelme és állagmegóvása:

Acélsőnél olyan helyen, ahol a cső teljes felületéhez szerelt állapotban nem lehet hozzáférni, a csövet a felszerelés előtt korrózióvédelemmel kell ellátni, a használatbavétel előtt az összes csőfelület korrózióvédelméről gondoskodni kell. A korrózióvédelem megfelelőségéről a csatlakozó- és fogyasztói vezeték teljes élettartama idején folyamatosan gondoskodni kell. A korrózióvédelem történhet festéssel, fémbevonattal, műanyag bevonattal. A szabadon szerelt vezetéket a szállított közegnek megfelelő sárga színűre kell festeni, vagy sárga színjelöléssel kell ellátni. A színjelölés lakó- és kommunális épületeknél nem kötelező.

Hagyományos módszerrel szerelt acélcsővezeték esetében a passzív korrózióvédelmi eljárásokat kell alkalmazni.

Minden falban vakolattal eltakart acél csővezeték az elvakolás előtt passzív korrózióvédelemmel kell ellátni.

Az érintésvédelem megoldása:

Érintésvédelem, EPH

A 8/1981 (XII.27.) IpM rendelet mellékleteként kiadott (Közösségi- és lakóépületek érintésvédelmi szabályzata, továbbiakban KLÉSZ) alapján házi fémhálózatnak minősül az épületen belül minden olyan villamosan összefüggő jól vezető fémszerkezet, amelynek mérete függőleges irányban a szintmagasságnál, vagy vízszintes irányban 5 m-nél nagyobb. A KLÉSZ alapján a földgáz csatlakozó és fogyasztói vezeték is házi fémhálózat.

A csatlakozó- és fogyasztói vezetékek eltérő potenciálon lévő szakaszait áthidaló kötés alkalmazásával (potenciál kiegyenlítővel) egyen-potenciálra kell hozni.

A csatlakozó és a fogyasztói vezetéket a gázmérő helynél minden esetben megfelelő keresztmetszetű (legalább 16 mm²) védővezetővel át kell kötni.

Új EPH rendszer kiépítését, vagy meglévő EPH rendszerhez való csatlakozást csak a tevékenységre előírt szakképesítéssel rendelkező, jogosult személy végezheti. Az EPH rendszer kiépítését, annak megfelelőségét felülvizsgálni, minősítő nyilatkozatot kiállítani csak a 21/2010 (V.14.) NFGM rendeletnek eleget tevő szakember jogosult.

Az EPH minősítő nyilatkozat tartalmi elemei:

- A felülvizsgálat pontos helyszíne, az ingatlantulajdonos vagy megrendelő neve
- Az épületen belüli fogyasztói vezetékre csatlakoztatott gázfogyasztó készülékek típusa, védettsége, felszerelési helye (helyisége), bekötés módja (fix vagy flexibilis), ha flexibilis a bekötés, akkor a bekötés típusa, azonosító adatai.
- Az épületben kialakított EPH csomópont helye.
- Nyilatkozat arról, hogy a védővezető folytonossága ellenőrzésre került, továbbá a gázmérő helynél a csatlakozó és fogyasztói vezeték megfelelő védővezetővel átkötött,
- Érintésvédelmi adatok, Fi-relé típusa, minősítés,
- EPH csomópont és hálózat adatai, minősítése (megfelelt vagy nem felelt meg),
- Felülvizsgáló azonosító adatai (vizsgabizonyítvány száma), dátum, megrendelő, felülvizsgáló aláírása.

A nem megfelelő EPH gyanúja, kóboráram tapasztalás esetében a gázvezeték az arra alkalmas helyen le kell zárni, a vezetéken további munkát végezni tilos a hiba elhárításáig! A hiba kijavítása és a megfelelő EPH kialakításának jegyzőkönyvvel való igazoltatása az ingatlan tulajdonosának (kezelőjének) feladata.

Villámvédelem

Épületen kívüli csatlakozó és a fogyasztói vezeték (ide értve a fémkéményt és a nyomásszabályozók technológiai vezetékeit is) föld feletti tartozékaira a vonatkozó jogszabálynak (OTSZ) megfelelő villámvédelmi tervet kell készíteni. A villámvédelmet csak a villámvédelmi terv készítésére jogosult tervező tervezheti.

Villámvédelmi berendezés tervezésére csak a Magyar Mérnöki Kamara tervezői névjegyzékében szereplő, a villámvédelem területén kiemelkedően gyakorlott villamos tervező jogosult. Kiemelkedően gyakorlott az a tervező, aki az érvényes vonatkozó műszaki követelményen alapuló, a Magyar Elektrotechnikai Egyesülettel (MEE) és az OKF-fel egyeztetett, a Magyar Mérnöki Kamara Elektrotechnikai Tagozata által (MMK) akkreditált villámvédelmi létesítési tanfolyam záróvizsgáját eredményesen letette.

A villámvédelmi berendezésen el kell végezni a létesítés során a később eltakarásra kerülő részek eltakarása előtt a részleges felülvizsgálatot és a létesítést követően az átadás előtt az első felülvizsgálatot.

A felülvizsgálat elvégzését a felülvizsgálatról készített jegyzőkönyv és az ennek alapján elkészített minősítő irat tanúsítja.

Az ingatlan nem érintett.

A robbanásveszélyes terek alakjának és méreteinek meghatározása:

Nem érintett a létesítmény robbanásveszélyes térrel.

A tűzvédelmi követelményeket, azok teljesítésére vonatkozó megoldások:

Tűzveszélyes tevékenységet tilos olyan helyen végezni, ahol az tüzet vagy robbanást okozhat.

A tűzveszélyes tevékenység feltételeit a létesítmény vezetőjével vagy megbízottjával egyeztetni kell.

A kivitelezés során keletkező tűz oltására alkalmas tűzoltó felszerelést, készüléket a munkát elrendelőnek kötelessége biztosítani.

Azokban a helyiségekben, ahol gázfogyasztó berendezés illetve gázvezeték van, hegesztési és lángvágási munkák elkezdése előtt és a munkák alatt folyamatosan ellenőrizni kell a gázkoncentrációt, mely nem érheti el az alsó robbanási határ 20%-át, azaz a gázkoncentráció nem érheti el az 1 térf%-ot. Ha a gázkoncentráció eléri az 1 térf%-ot, a hegesztési és lángvágási munka nem kezdhető el, illetve a hegesztést azonnal abba kell hagyni.

A munkavégzés során be kell tartani az 54/2014 (XII.5.) sz. BM rendelettel hatályba léptetett Országos Tűzvédelmi Szabályzatban (OTSZ) megfogalmazott előírásokat.

A környezetvédelmi követelmények, azok teljesítésére vonatkozó megoldások:

A tervezés során figyelembe vettük és betartottuk: a létesítmény telepítésére vonatkozó OTÉK előírásait, a szakági előírásokat, melynek alapján kijelentjük, hogy a terv megfelel a kivitelezhetőség, az üzemeltetés, és a használat szempontjából a munkavédelmi, biztonságtechnikai, egészség- és környezetvédelmi előírásoknak.

Az elvégzendő nyomáspróbák, üzempróbák, próbaüzem és tesztek leírása, azok megfelelőségeinek kritériumai:

Nyomáspróbát az MBSZ előírásai szerint kell elvégezni.

Szilárdsági nyomáspróba értéke 1bar, ideje 15 perc.

Tömörsegi nyomáspróba értéke 150mbar, ideje 10 perc.

A nyomáspróbát az E.ON DDGÁZ Zrt. képviselőjének jelenlétében kell elvégezni. A vizsgálatról az összes jellemző adatok és eredmények feltüntetésével jegyzőkönyvet kell felvenni. A nyomáspróbát inert gázzal kell elvégezni. A nyomáspróbák időtartama alatt a vizsgált gázvezetéken egyéb munkát végezni tilos!

Ha a vezeték a nyomáspróba követelményeinek nem felel meg, a hibát meg kell keresni, és ki kell javítani. A javítást csak túlnyomás nélküli vezetéken szabad végezni.

A vezetékbe csak olyan szerelvény és idomdarab építhető be, melyről műbizonylat igazolja, hogy megfelelt az előírt követelményeknek!

A meglévő rendszerhez való csatlakozás körülményei, műszaki megoldása (E.ON DDGÁZ Zrt.-vel történt előzetes egyeztetés alapján):

Kiszakaszolás

A gázvezetéken munkát végezni csak a vezeték kizárása és kiszellőztetése, inert gázzal történő átöblítése után szabad.

Az üzemelő rendszer átalakítása, ideiglenes vagy végleges üzemén kívül helyezése a helyi gázszolgáltató (E.ON Dél-dunántúli Gázhálózati Zrt) előírásai szerint történhet.

A csatlakozóvezeték, felhasználói berendezés – helyi gázszolgáltatóval egyeztetett - üzembe helyezési munkáinak feltételei:

A csatlakozó - és a fogyasztói vezetékek gáz alá helyezésére a műszaki-biztonsági szempontból sikeres ellenőrzést követően kerülhet sor. Ezt a műveletet csak az E.ON Dél-dunántúli Gázhálózati Zrt. végezheti el!

A gázkészülékek beüzemelését csak a gyártó céggel garanciális szerződést kötött szakirányú képesítéssel és gyakorlattal rendelkező vállalkozás, illetve jogi személy végezheti.

Kondenzvíz elvezetés

A kazánok üzemén során keletkezett kondenzátumot búzelzáró beépítését követően a csatornahálózatba vezetjük. A kondenzvíz vezetéket falhoronyban szerelve az F13 Konyha helyiség mosogató csatorna csövére csatlakoztatjuk.

Budapest, 2017. szeptember hó.



Benyusné Antal Margit
okleveles épületgépész mérnök
GT01-4720

E-mail: antal.margo@gmail.com

Mobil: 06/70 317-2840

ENYINGI POLGÁRMESTERI HIVATAL ENERGETIKAI KORSZERŰSÍTÉS

GÁZELLÁTÁS

Kiviteli tervdokumentáció

TERVEZŐI NYILATOZAT

- Építtető:** ENYING VÁROS ÖNKORMÁNYZATA
8130 ENYING, KOSSUTH LAJOS U. 26.
- Tervező:** Benyusné Antal Margit
GT 01-4720
1022 Budapest, Bimbó út 6.
- Ingtalan címe, HRSZ:** Enying, Kossuth utca 26. hrsz.:483
- Tervezés tárgya:** ENYINGI POLGÁRMESTERI HIVATAL

A tárgyi gépészeti tervdokumentációban alkalmazott műszaki megoldások megfelelnek az általános érvényű eseti és hatósági előírásoknak, rendeleteknek, szabványoknak, úgymint:

- E.ON Dél-dunántúli Gázhálózati Zrt. EDD-SZ-221-v01 Műszaki Biztonsági Szabályzat
- 2008. évi XL. Törvény a földgázellátásról
- 19/2009. (I. 30.) Korm. rendelet a földgázellátásról szóló 2008. évi XL. törvény rendelkezéseinek végrehajtásáról
- 253/1997. (XII. 20.) Korm. rendelet az országos településrendezési és építési követelményekről
- 104/2006. (IV. 28.) Korm. rendelet a településtervezési és az építészeti-műszaki tervezési, valamint az építésügyi műszaki szakértői jogosultság szabályairól
- 191/2009. (IX. 15.) Korm. rendelet az építőipari kivitelezési tevékenységről
- 11/2013 (III.21.) NGM rendelet a gáz csatlakozóvezetékekre, a felhasználói berendezésekre, a telephelyi vezetékekre vonatkozó műszaki biztonsági előírásokról és az ezekkel összefüggő hatósági feladatokról, továbbá az e rendelet 2. melléklete (Műszaki Biztonsági Szabályzat, Szabályzat)
- 54/2014 (XII. 5.) BM rendelet az Országos Tűzvédelmi Szabályzat (OTSz) kiadásáról
- 4/2002. (II. 20.) SZCSM – EüM együttes rendelet az építési munkahelyeken és az építési folyamatok során megvalósítandó minimális munkavédelmi követelményekről
- MSZ EN 12007-1,-2,-3,-4 Gázellátó rendszerek. Legfeljebb 16 bar üzemi nyomású csővezetékek
- MSZ EN 12732 Gázellátó rendszerek. Acélcsövek hegesztése. Műszaki követelmények.
- MSZ CEN/TR 1749 A gázkészülékeknek az égéstermék-elvezetés módja szerinti osztályozási rendszere
- MSZ EN 1443 Égéstermék elvezető berendezések. Általános követelmények.
- MSZ EN 13384-1,2 Égéstermék elvezető berendezések. Hő-, és áramlástechnikai méretezési eljárások. 1. és 2. rész
- MSZ 845:2012 Égéstermék-elvezető berendezések tervezése, kivitelezése és ellenőrzése
- MSZ EN 15287-2 Égéstermék-elvezető berendezések tervezése, kivitelezése és üzembe helyezése. Zárt égésterű tüzelőberendezések égéstermék-elvezető berendezései
- MSZ 12623-85 Gáz- és olajtüzelésű berendezések kezelési osztályba sorolása

- MSZ HD 60364-5-54:2007 Kisfeszültségű villamos berendezések. 5-54. rész: A villamos szerkezetek kiválasztása és szerelése. Földelő berendezések, védővezeték és védő egyenpotenciálra hozó vezeték (IEC 60364-5-54:2002, módosítva)
- MSZ 2364 Épületek villamos berendezéseinek létesítése

A tervezés során a szabályzattól eltérésre nem volt szükség.

A létesítmény tervezése, kivitelezése, használatba vétele és üzemeltetése a munkavédelemre vonatkozó szabályokban meghatározott, ezek hiányában a tudományos, technikai színvonal mellett elvárható követelmények megtartásával történhet.

Alulírott gépésztervező nyilatkozom, hogy a közműveket és térszint alatti műtárgyakat a helyszínrajzon az adatszolgáltatásnak megfelelő pontossággal tüntettem fel, az érintett szakhatósági nyilatkozatokban előírtakat érvényesítettem. A tervben szereplő, illetve a betervezett gázfogyasztó készülék a Magyarországra érvényes tanúsítványokkal, illetve a gyártó megfelelőségi nyilatkozatával rendelkezik, és azok megfelelnek a gázkészülék tanúsított típusa egyikének a típus megjelölésével.

A gázkészülék tartozékának minősülő, beépítésre tervezett szerkezeti elemek kizárólag a készülék CE tanúsítása szerinti, a gyártó által előírt tisztító- és ellenőrző idomokat a kiviteli terv tartalmazza. Az égési levegő ellátó és égéstermék-elvezető szerkezeti elemek megfelelnek a gyártói előírásoknak, a gázkészülék minden részében a kondenzvíz elvezetéséről a gyári előírások szerint a kivitelezés során gondoskodni kell, a mellékelt terv szerint jégdugót a kondenzvíz nem okoz.

A létesítés során a munkavédelmi követelmények érvényre juttatása a létesítésben közreműködők feladata, amelynek teljesítésében együtt kell működniük.

A kiviteli tervdokumentáció készítése során biztonsági és egészségvédelmi koordinátor bevonására nem volt szükség.

Alulírott gépésztervező nyilatkozom, hogy a létesítmény tervezése során a vonatkozó tűzvédelmi előírásokat betartottam. A kiviteli tervdokumentáció készítése során villámvédelmi terv készítésére jogosult tervező megbízására nem volt szükség.

Budapest. 2017. szeptember hó.


Benyusné Antal Margit
okleveles épületgépész mérnök
GT 01-4720

és sítia elé kihozva, talat meglarva

Két épület közötti légszűrő acéllétrához rögzítve

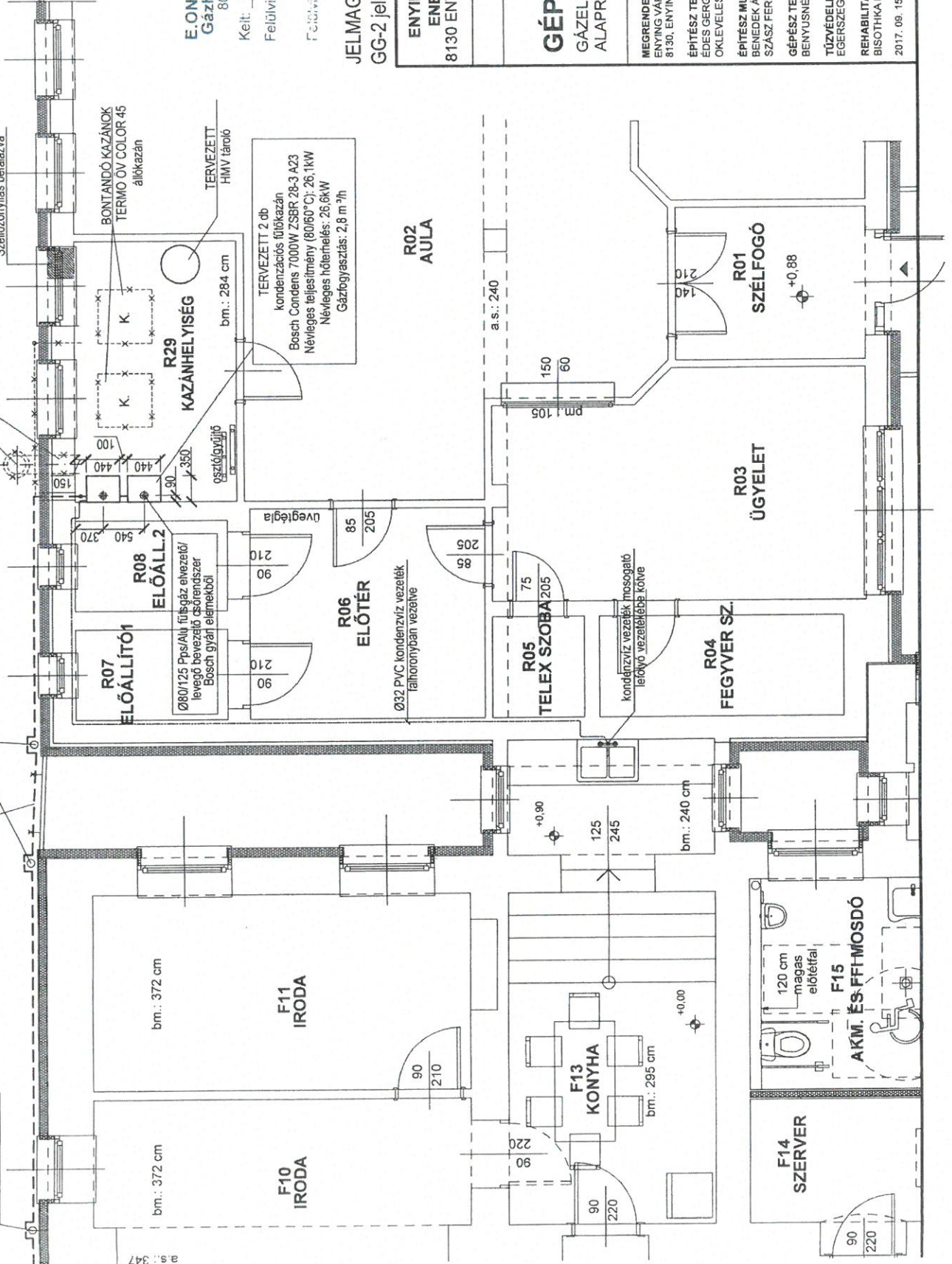
Csapadékvíz elbő

RENĐÖRSÉG

POLGÁRMESTERI HIVATAL

BONTANDÓ szerelit kemény falatlőrés befalazva

Szellőzőnyílás befalazva



E.ON Dél-dunántúli Gázhálózati Zrt.
Gázhálózati Üzem Székesfehérvár
8000 Székesfehérvár, Királysor 1/A.

Kelt: 2017.09.15

Felülvizsgálat száma: 1539/2017
KIVITELEZESRE ALKALMAS

Felülvizsgálati:

JELMAGYARÁZAT, MEGJEGYZÉS
GG-2 jelű TERVEN

ENYINGI POLGÁRMESTERI HIVATAL
ENERGETIKAI KORSZERŰSÍTÉSE
8130 ENYING, Kossuth Lajos u. 26., Hrsz.: 483

ÉPÍTÉSI KIVITELI TERV

GÉPÉSZET
GÁZELLÁTÁS
ALAPRAJZ
GG-1
M 1:50

MEGRENDÉLŐ:
ENYING VÁROS ÖNKORMÁNYZATA
8130, ENYING, KOSSUTH U. 26.

ÉPÍTÉSZ TERVEZŐ:
ÉDES GERGELY
OKLEVELES ÉPÍTÉSZMÉRNÖK É.07-0383

ÉPÍTÉSZ MUNKA TÁRSASÁG:
BENEDEK ADÁM
SZÁSZ FERENC

GÉPÉSZ TERVEZŐ:
BENYUSNÉ ANTAL MARGIT GT01-4720

TŰZVÉDELMI SZAKÉRTŐ:
EGERSZEGI ZSUSZANNA

REHABILITÁCIÓS SZAKMÉRNÖK:
BISOITKA NOEMI

2017. 09. 15.

MEGJEGYZÉS

Csővezeték anyaga:

acél gázcső (MSZ EN ISO 3183 és MSZ EN 10255) hegesztett kötésekkel,

Hegesztést, forrasztást, szerelést, nyomáspróbát az MBSZ szerint kell elvégezni.

A gázvezeték az MSZ HD 60364-5-54:2007 szerint az EPH csomópontba be kell kötni, az elektromos hálózatba fi relét (30mA) kell beépíteni.

MEO átvételhez EPH mérési jegyzőkönyv szükséges

A füstcső kitorkolás a z MBSZ előírásainak megfelelő, illetve az MSZ EN 13384-1 alapján szélnyomás szempontjából nem kedvezőtlen .

A kazán levegő/füstcső rendszere a gyártó előírásai szerint megfelelő.

A gázkazán üzeme helyiséglevegőtől független, besorolása C33x.

A tervezett levegő/füstgáz csőrendszer Bosch gyári elemekből és technológiá val állítandó össze.

A füstgázcsőben keletkező kondenzátumot a kazánban lévő szifonon keresztül a csatornába kell vezetni.

A tervezett gázkészülékek csatlakozása nem éghető anyagú flexibilis bekötőcsővel történik.

Bontandó készülékek: 2 db Termomax ÖV Color 45 állókazán

Füstgáz elvezető/levegő bevezető pps/alu Ø80/125 csőrendszer elemei (Bosch gyári elemek)

- | | | |
|---|-----------|---|
| ① | AZB 919 | Függőleges elvezető készlet indító adapterrel L=1277mm
Cikkszám: 7-719-003-672 |
| ② | AZB 603/1 | Ellenőrző nyílás egyenes, L=250mm
Cikkszám: 7-719-002-760 |
| ③ | AZB 604/1 | Hosszabbító cső L=500mm
Cikkszám: 7-719-002-763 |
| ④ | AZ 136 | Karimagamitúra lapostetőhöz
Cikkszám: 7-719-000-838 |

E.ON Dél-dunántúli Gázhálózati Zrt.
Gázhálózati Üzem Székesfehérvár
8000 Székesfehérvár, Királysor 1/A.

Keit: 2017.10.13.

Felülvizsgálat száma: 1539/217

KIVITELEZÉSRE ALKALMAS

Felülvizsgáló: [Signature]

JELMAGYARÁZAT

- | | |
|-------------|-------------------------------------|
| ---x---x--- | bontandó gázvezeték, berendezés |
| ————— | meglévő méretlen gázvezeték |
| ----- | tervezett mért gázvezeték |
| ~~~~~ | tervezett flexibilis bekötőcső |
| ->- | szűkítődő |
| ⊘ | golyós elzáró |
| ⚡ | kondenzvíz vezeték csatornába kötve |

ENYINGI POLGÁRMESTERI HIVATAL
ENERGETIKAI KORSZERŰSÍTÉSE
8130 ENYING, Kossuth Lajos u. 26., Hrsz.:483

ÉPÍTÉSI KIVITELI TERV

GÉPÉSZET

GG-2

GÁZELLÁTÁS

FÜGGŐLEGES CSŐTERV

M 1:50

MEGRENDELŐ:

ENYING VÁROS ÖNKORMÁNYZATA
8130, ENYING, KOSSUTH ÚT 26.

ÉPÍTÉSZ TERVEZŐ:

ÉDES GERGELY
OKLEVELES ÉPÍTÉSZMÉRNÖK É 07-0383

ÉPÍTÉSZ MUNKATÁRSÁK:

BENEDEK ÁDÁM
SZÁSZ FERENC

GÉPÉSZ TERVEZŐ:

BENYUSNÉ ANTAL MARGIT GT01-4720

TŰZVÉDELMI SZAKÉRTŐ:

EGERSZEGI ZSUZSANNA

REHABILITÁCIÓS SZAKMÉRNÖK:

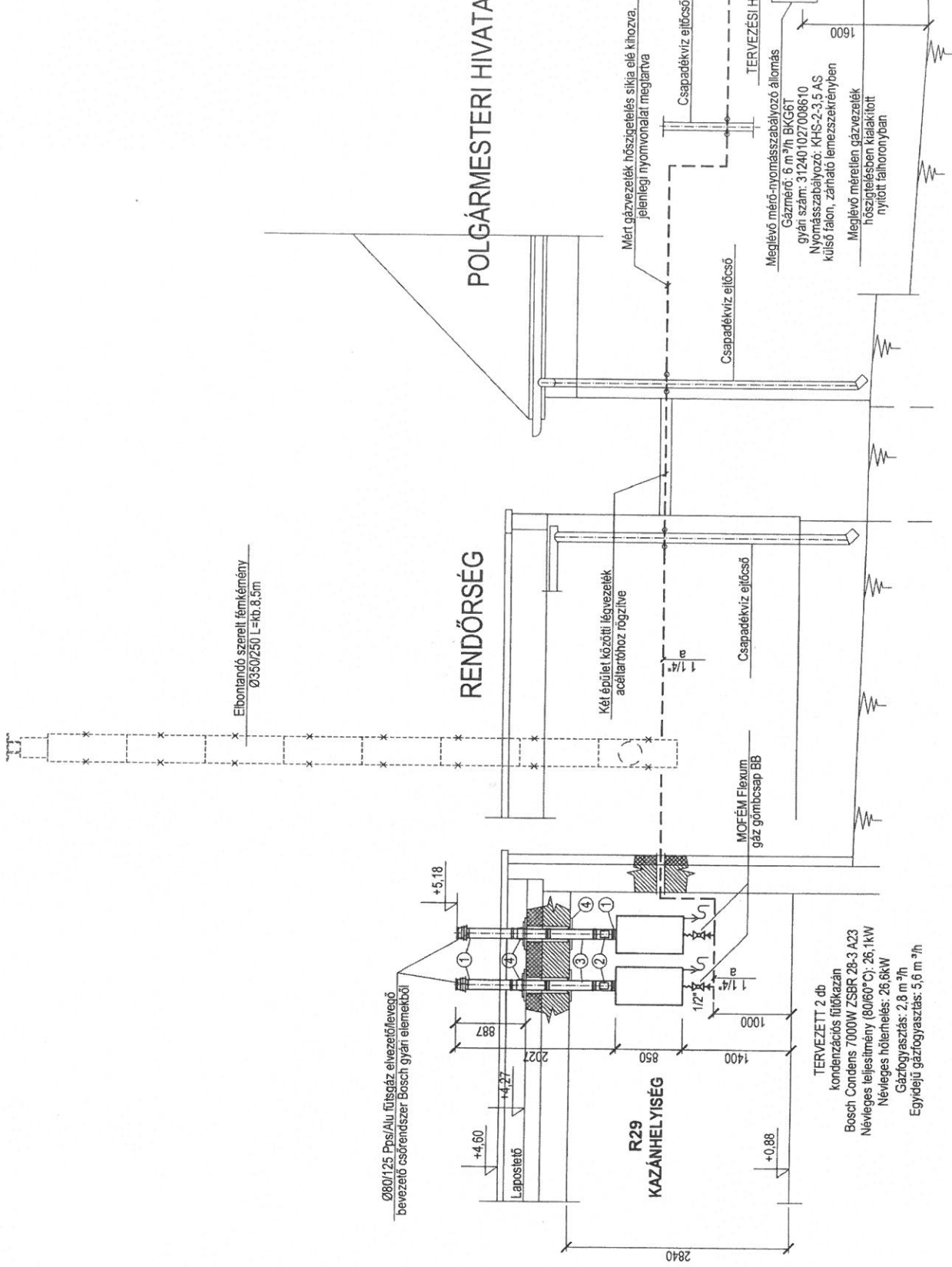
BISOTKA NOÉMI

2017. 09. 15.

árda

1,83





Bosch Thermotechnik GmbH, 73249 Wernau
Wir behalten uns das Recht der ausschliesslichen Auswertung unseres Eigentums vor.

Hersteller Bosch Thermotechnik GmbH
Manufacturer Junkersstraße 20-24, 73249 Wernau, Deutschland

Produktart Gas-Brennwertkessel
Product category

Baureihe CERAPUR "-3"
Series

Typ ZBR,ZSBR,ZWBR,ZSBE 16-3
Type ZBR,ZSBR,ZWBR 24-3

ZB,ZSB,ZWB 28-3 ZBR,ZSBR,ZWBR,ZSBE 28-3

ZB,ZSB,ZWB 30-3 ZBR,ZSBR,ZWBR 30-3 ZBS 30/100 S-3

ZB,ZSB,ZWB 35-3 ZBR,ZSBR,ZWBR 35-3 ZBS 30/150 S-3

ZB,ZSB,ZWB 42-3 ZBR,ZSBR,ZWBR 42-3 ZBS 30/170 S-3 Solar

EG-Baumusterprüfung DVGW e.V. (Notified Body 0085)
EC-Type-Examination

Prüflaboratorium DVGW-Forschungsstelle Karlsruhe
Test laboratory

Produkt-ID-Nummern CE-0085BR0453 CE-0085BT0096
Product-ID-Number CE-0085BR0454 CE-0085BT0097
CE-0085BS0166

EG-Richtlinien 90/396/EWG, 92/42/EWG, 2006/95/EG, 2004/108/EG
CE-Directives

Prüfgrundlage Anhang I der RL 90/396/EWG auf Basis von DIN EN 677 (8/98),
Basis of type-examination DIN EN 483 (6/00), DIN EN 625 (10/95),
DIN EN 50165 (8/01), DIN EN 60335-1 (8/01), DIN EN 50366 (11/03),
DIN EN 55014-1 (9/03), DIN EN 55014-2 (8/02),
EN 61000-3-2 (12/01), EN 61000-3-3 (5/02)
Anhang 4 LRV (Schweiz):
- NOx-Grenzwert: Klasse 5 (≤ 70 mg/kWh) nach EN 483
- CO-Grenzwert: ≤ 100 mg/kWh, gemessen nach EN 483
- Feuerungstechnischer Wirkungsgrad: ≥ 93 Prozent

Überwachungsverfahren Zusicherung der Produktionsqualität
Surveillance procedure (Anhang II Nummer 3 der RL 90/396/EWG)

SVGW-Zertifizierung 07-021-4 (BBT)
SVGW-Registration 07-028-4 (Tobler)

Wir erklären als Hersteller:

Die entsprechend gekennzeichneten Produkte erfüllen die Anforderungen der aufgeführten Richtlinien und stimmen mit dem geprüften Baumuster überein. Die Herstellung unterliegt dem genannten Überwachungsverfahren.

Der, unter Prüfbedingungen nach DIN 4702 T8, Ausgabe März 1990, ermittelte Gehalt des Abgases an Stickstoffoxiden überschreitet 80 mg/kWh zugeführter Brennstoffenergie nicht.

Die grundlegenden Sicherheits- und Gesundheitsanforderungen gemäss Bundesgesetz und Verordnung über die Sicherheit technischer Einrichtungen und Geräte STEG/STEV in der Schweiz werden eingehalten.

We declare as manufacturer:

Products labeled accordingly meet the requirements of the directives listed above and are conform to the examined type samples. The production is under the surveillance stated above.

Wernau, den 3.7.2008

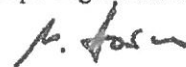
Bosch Thermotechnik GmbH

WeP/TE

TT/ECW31-We

Dr.-Ing. Hans-Georg Klug

Dipl.-Ing. Manfred Hosch



2.7.2008

16.8.2007

19.6.2007

23.5.2007

1. Edition
3.1.2007

8700Y12446

Robert Bosch Kft.
Postafiók 331
H-1475 Budapest
Látogató:
Gyömrői út 120.
H-1103 Budapest
Tel +36 1 4313-800
Fax +36 1 4313-899
www.bosch.hu

EK-megfelelőségi nyilatkozat
{ 2009/142/EK irányelv, II. melléklete szerint }

a Robert Bosch Kft.,
1103 Budapest, Gyömrői út 120.
www.bosch.hu

mint magyarországi kizárólagos forgalmazó, saját felelősségére kijelenti, hogy az általa forgalomba hozott termék

Típus	Megnevezés	Gyártási szám
Condens 7000 W ZSBR 28-3 A	Kondenzációs fali gázkazán, fűtő	7712231461
Condens 7000 W ZBR 42-3 A	Kondenzációs fali gázkazán, fűtő	7712231462
Condens 7000 W ZWBR 35-3 A	Kondenzációs fali gázkazán, kombi	7713231548

M E G F E L E L

az alábbi dokumentumokban megfogalmazott biztonsági és egészségvédelmi követelményeknek:

Jogszabályok:

Az Európai parlament és a Tanács 2009/142/EK irányelve a gázüzemű berendezésekről

Szabványok:

DIN EN 483 (01.06.2000), DIN EN 625 (01.10.1995), DIN EN 677 (08.1998), EU/90/396/EWG (29.06.1990), DVGW G 635 (01.01.2001)

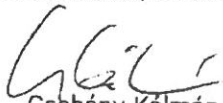
Tanúsító szervezet: DVGW Cert GmbH.; CE-0085BT0097

Gyártás helye: Bosch Thermotechnik GmbH., Wernau

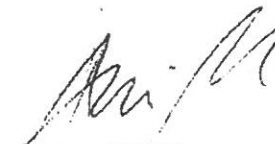
Érvényességi idő: Ez a nyilatkozat - a termékre megadott feltételek betartása esetén - a termék teljes (tervezett) élettartamáig érvényes.

A szakszerű beépítéssel, rendeltetésszerű használatával és az előírt karbantartással kapcsolatos gyártói feltételeket a szerelési utasítás tartalmazza.

Szigetszentmiklós, 2013.04.29.


Csobány Kálmán
Üzletágvezető
Robert Bosch Kft.
Termotechnika üzletág

ROBERT BOSCH KFT.
H-1103 Bp., Gyömrői út 120.
CITIBANK RT. 10800007-54556003
Adószám: 10622618-2-44
8.


Aranyosi Miklós
Termékmenedzser
Robert Bosch Kft.
Termotechnika üzletág

E.ON Dél-dunántúli Gázhálózati Zrt.
Gázhálózati Üzem Székesfehérvár
8000 Székesfehérvár, Királysor 1/A.

Kelt: 2017.09.15
Felülvizsgálat száma: 1539/2017
KIVITELEZÉSE ALKALMAS

Felülvizsgáló:

JELMAGYARÁZAT

- meglévő szennyvíz vezeték
- közeli nyomvonal
- tervezett csapadékvíz vezeték
- meglévő hidegvíz vezeték
- meglévő mérletlen gázvezeték
- tervezett mért gázvezeték
- vízóra

486

UDVAR

Gázvezeték külső falon, hőszigetelés sülka elé kihozva, jelenlegi nyomvonalat megtartva

Vízvezeték

felülelevezelt nyomvonal

Két épület közötti légvezeték acéltartóhoz rögzítve

BONTANDÓ szerelt kémény Ø350/250 H=kb.8,5m

Kondenzációs kazánok Ø80/125 Pps/Alu fűtőszár elvezető/ levegő bevezető csőrendszerre Bosch gyári elemekből lapostetőn kivezetve

BEIDŐRSÉG

Meglévő csapadékvízvezeték

Mérletlen szennyvíz ága

Tervezett udvari fűtőháza

JACO Self Extinguis

KG PVC Ø110

tervezett zöldfelület

szomszéd épület

Meglévő mérletlen gázvezeték külső falon, hőszigetelésen kialakított nyitott falhoronnyon

VÍZAKNA

1.1/4"

VÍZBEKÖTÉS

GÁZBEKÖTÉS

1.1/4"

a

a

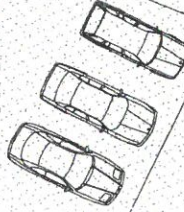
Kossuth Lajos utca

(2293)

tervezéssel nem érintett meglévő épületrész

Hrsz.:483

Használatalon kívüli szennyvíz tároló



BEIDŐRSÉG

Meglévő csapadékvízvezeték

Mérletlen szennyvíz ága

Tervezett udvari fűtőháza

JACO Self Extinguis

KG PVC Ø110

tervezett zöldfelület

JACO Self Extinguis

KG PVC Ø110

tervezett zöldfelület

JACO Self Extinguis

KG PVC Ø110

tervezett zöldfelület

JACO Self Extinguis

KG PVC Ø110

tervezett zöldfelület

JACO Self Extinguis

KG PVC Ø110

tervezett zöldfelület

JACO Self Extinguis

KG PVC Ø110

tervezett zöldfelület

JACO Self Extinguis

KG PVC Ø110

tervezett zöldfelület

JACO Self Extinguis

KG PVC Ø110

tervezett zöldfelület

JACO Self Extinguis

ENYINGI POLGÁRMESTERI HIVATAL
ENERGETIKAI KORSZERŰSÍTÉSE
8130 ENYING, Kossuth Lajos u. 26., Hrsz.:483

ÉPÍTÉSI KIVITELI TERV

GÉPÉSZET

KÖZMŰ HELYSZÍNRAJZ

GH-0

M 1:200

MÉGRENDELŐ:
ENYING VÁROSI ÖNKORMÁNYZATA
8130 ENYING, KOSSUTH UT. 26.

ÉPÍTÉSZ TERVEZŐ:
EDES GERGELY
OKLEVELES-ÉPÍTÉSZMÉRNÖK É.02.0883

ÉPÍTÉSZ MUNKATÁRSÁK:
BENEDEK ADÁM
SZÁSZ FERENC

GÉPÉSZ TERVEZŐ:
BENYUSNE ANTAL MARGIT GT01-4720

TŰZVÉDELMI SZAKÉRTŐ:
EGERSZEGI ZSUZSANNA

REHABILITÁCIÓS SZAKMÉRNÖK:
BISÓTHKANNÓCMI

2017. 09. 15.

Vörösmarty utca

CSATORNA BEKÖTÉS

akadálymentes parkoló

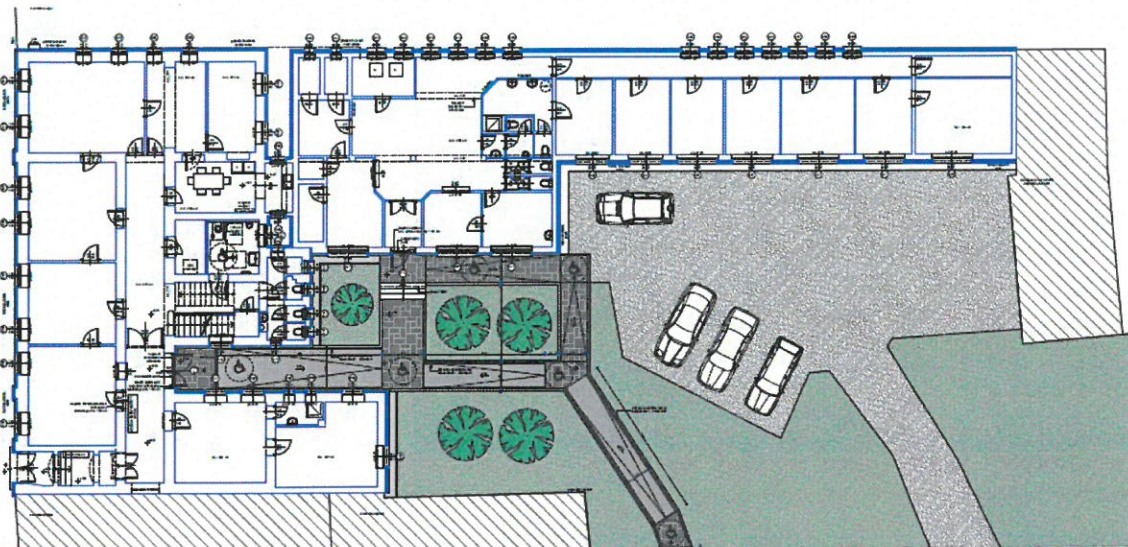
484

szomszéd épület

Akadálymentesítési műszaki leírás

ENYINGI POLGÁRMESTERI HIVATAL ENERGETIKAI KORSZERŰSÍTÉSE

8130 Enying, Kossuth L. út 26.
hrsz: 483



Az TOP-3.2.1-15 Önkormányzati épületek energetikai korszerűsítése c. pályázati felhívásban szereplő akadálymentességi követelményrendszer meghatározása:

A pályázati felhívás 3.1.3 pontja alapján kötelezően megvalósítandó tevékenység az akadálymentesítés.

A pályázati felhívás 3.2.2. A projekt műszaki-szakmai tartalmával és a megvalósítással kapcsolatos elvárások c. pontja alapján:

20) Akadálymentesítés: A közszolgáltatást végző, közösségi célú funkciókat ellátó és/vagy ügyélforgalmat lebonyolító épület felújítása során kötelező az akadálymentesítés.

Amennyiben csak épületgépészeti rendszerek felújítását tartalmazza a projekt, az akadálymentesítés, mint horizontális követelmény nem releváns. Amennyiben az akadálymentesítés nem releváns, abban az esetben vagy a műszaki dokumentációk között tervezői nyilatkozattal vagy a támogatást igénylő nyilatkozatával szükséges ezt igazolni.

Amennyiben az épület külső épületszerkezeti elemeinek felújítására került sor beruházásnak meg kell felelnie a projektarányos akadálymentesítés követelményeinek:

A projekttel érintett ingatlanon végrehajtott bármely fejlesztési tevékenység során figyelembe kell venni az összes érintett fogyatékosági csoportra

vonatkozó akadálymentesítési követelményeket. Az akadálymentesség projektarányos teljesülése egy preventív, megelőző gondolkodásmódot jelent, célja, hogy a projekt keretében érvényesüljenek az egyetemes tervezés elvei.

A fejlesztéssel érintett valamennyi, közösségi célú funkciókat ellátó és/vagy ügyfélforgalmat lebonyolító épület/épületrész tekintetében – függetlenül az infrastrukturális beruházás tárgyától – a projekt keretében biztosítani kell **az épület bejáratának és legalább egy mellékhelyiségének** az elérési útvonal biztosításával történő, valamennyi fogyatékosági csoportra kiterjedő komplex (fizikai és info-kommunikációs) akadálymentesítését.

Amennyiben az épület műszaki-fizikai adottságai miatt az akadálymentes mellékhelyiség a földszinten nem alakítható ki, úgy azt egyéb épületszinten kell kialakítani. Ebben az esetben meg kell oldani az épületszintek közötti akadálymentes közlekedést is. Az akadálymentes mellékhelyiség földszinten történő kialakíthatóságának műszaki-fizikai akadályairól rehabilitációs környezettervező szakmérnök/szakértő által kiadott indokolást kell benyújtani.

A tervezés és megvalósítás során kötelező az építési-műszaki tervdokumentáció akadálymentesítés szempontjából releváns részének az országos településrendezési és építési követelményekről szóló 253/1997. (XII. 20.) Kormányrendelet (a továbbiakban: OTÉK) előírásainak betartása. Az előírások betartásához és a kivitelezéshez ajánlasként a Felhívás mellékletét képező „Segédlet a közszolgáltatások egyenlő esélyű hozzáféréseinek megteremtéséhez” c. dokumentum nyújt segítséget.

Az akadálymentesítés részleges kialakítása kizárólag csak abban az esetben lehetséges, amennyiben a műszaki adottságok alapján nem megfelelően biztosítható a fejlesztés akadálymentes kialakítása, erről a rehabilitációs környezettervező szakmérnöknek/szakértőnek és tervezőnek együttesen szükséges nyilatkoznia.

E követelmény alól mentesülhetnek, az országos műemléki védelem, vagy műemléki jelentőségű területen, illetve műemléki környezetben elhelyezkedő épületek (bármely fogyatékosági csoport számára tervezett beavatkozás esetén). Továbbá az általános hatáskörű építési igazgatás által kiadott építési engedélyben foglaltak szerint a helyi védelem alatt álló objektumok; de ezek esetében is törekedni kell az akadálymentesítésnek legalább részleges, az örökségi értékek sérelme nélkül elérhető szintű megvalósítására. A részletesebb szabályokat a jelen Felhívás mellékletét képező „Akadálymentesítési feltételek az örökségvédelmi szempontból érintett objektumok esetében” című dokumentum tartalmazza.

Jelen akadálymentesítési műszaki leírás bemutatja, hogy milyen akadálymentesítési elemek szükségesek az épületen és azokat hogyan kell szakszerűen kivitelezni. Az akadálymentesítés az országos településrendezési és építési követelményekről szóló 253/1997. (XII. 20.) Kormányrendelet (a továbbiakban: OTÉK) előírásainak betartásával fog elkészülni, valamint a Felhívás mellékletét képező „Segédlet a közszolgáltatások egyenlő esélyű hozzáféréseinek megteremtéséhez” c. dokumentumban foglaltaknak.

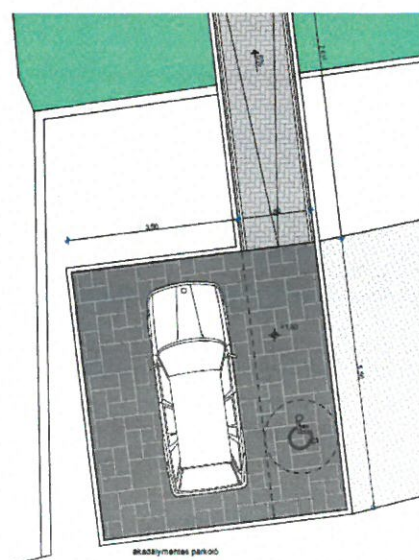
Akadálymentesítési műszaki leírás:

Épület jelenlegi állapota:

A Polgármesteri Hivatal és a Rendőrőrs épülete jelenleg nem akadálymentes, nincs akadálymentes parkoló kialakítva, a bejáratok sem akadálymentesek és akadálymentes mosdó helyiség sincs az épületben. Az infokommunikációs akadálymentesítés sem biztosított.

Akadálymentes parkoló:

1 db akadálymentes parkoló kerül kijelölésre a Polgármesteri Hivatal épületének hátsó bejáratához és a Rendőrőrs épület bejáratához közel az utcán, közvetlenül az akadálymentes új rámpa indulásánál. A parkolóhely méretének az OTÉK előírásai szerint min. 3,60 x 5,50 m lesz, ebbe beleértve az 1,50 m széles kiszállósávot is. A kiszállósáv eltérő felületű legyen vagy felfestéssel jelölni szükséges. A parkoló burkolatának megfelelő szilárdságú, egyenletes és csúszásmentes anyagot kell választani (pl. térkő vagy érdesített aszfalt). Az akadálymentes parkolót az európai szabványnak megfelelő "mozgássérült" szimbólummal (kék alapon fehér szimbólum) kiegészített parkoló jelzőtáblával és felfestéssel a burkolaton egyértelműen ki kell jelölni.

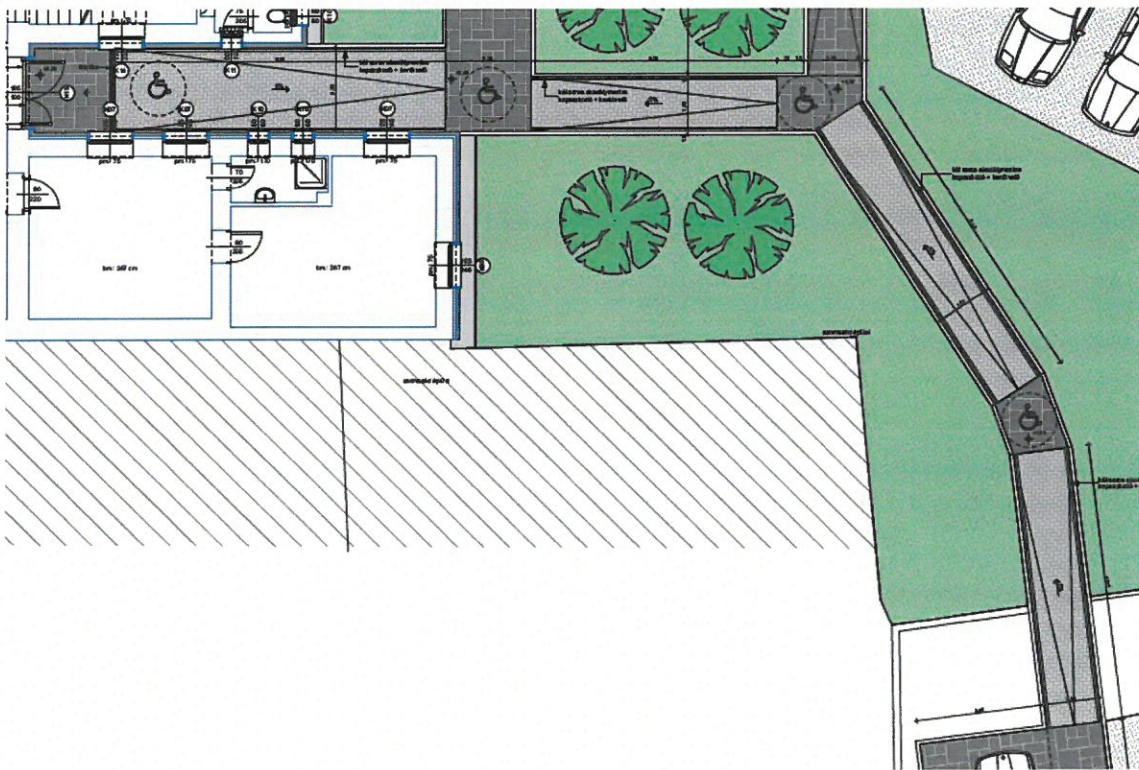


Bejárati rámpák, járdák:

A Polgármesteri Hivatal épületének hátsó bejáratát és a Rendőrőrs épület bejáratát az újonnan épülő többkarú rámpán lehet majd megközelíteni, mely közvetlenül az akadálymentes parkolótól fog indulni. A bejáratoknál lévő, külső terepadottságokból eredő 1,60 cm-es szintkülönbséget az OTÉK előírásainak megfelelő max. 5,00%-os lejtésű többkarú rámpa fogja áthidalni.

Polgármesteri hivatal bejáratához rámpa:

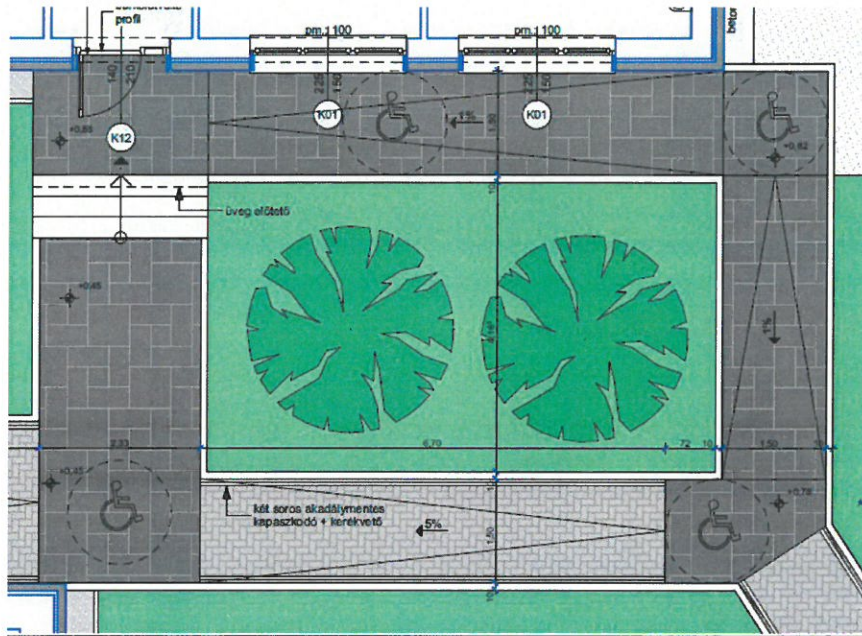
Az első rámpakar 37 cm-es szintkülönbséget fog áthidalni, hosszúsága 7,61 m lesz, lejtése 4,86%, szélessége 1,50 m. Utána egy 1,50 m x 1,50 m-es pihenő szakasz következik, melyet 0,5-1%-os ellenlejtéssel kell kialakítani a visszagurulás veszélye ellen. A rámpa második karja 45 cm-es szintkülönbséget hidal át, 9,00 m hosszú lesz, lejtése 5,00%, és 1,50 m szabad szélességű. A rámpa harmadik karja 33 cm-es szintkülönbséget hidal át, 6,70 m hosszú lesz, lejtése 4,92%, és 1,50 m szabad szélességű. A rámpa negyedik karja 45 cm-es szintkülönbséget hidal át, 9,00 m hosszú lesz, lejtése 5,00%, és 1,50 m szabad szélességű.



Rendőrőrs bejáratához rámpa:

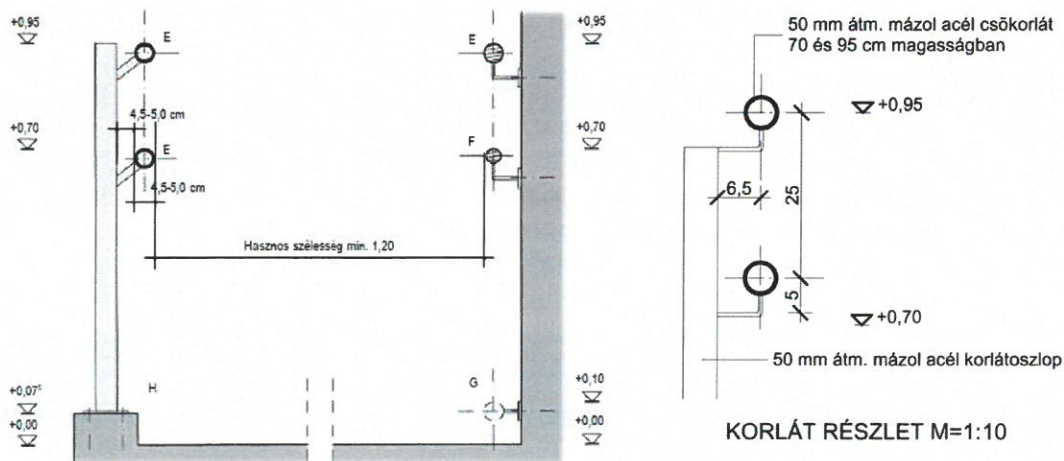
A második rámpakar után jobbra kanyarodva két darab, 1%-os lejtésű, 1,50 m széles járdákon keresztül lehet akadálymentesen eljutni a Rendőrőrs bejáratához. A két járdaszakasz között 1,50 m átmérőjű sík pihenő szakasz kerül kialakításra. A járdák burkolatát csúszásmentesen, vízvezetés miatti 0,5%-os oldallejtéssel kell kialakítani (pl. térkő).

A rámpák felülete csúszásmentesen kerüljenek kialakításra és kontrasztos színezéssel. A rámpára való ráfordulás, valamint a rámpáról a bejárati ajtókra való ráforduláshoz megfelelő hely áll rendelkezésre (1,50 m átmérőjű kör) a kerekesszékes személyek számára.



Korlát:

Az 5%-os lejtésű rámpák egyik oldalára (ahogy a kiviteli terveken szerepel) kétsoros korlát elhelyezése szükséges 70 és 95 cm magasságban, 30 cm-es túlnyúlással, 5 cm átmérőjű kör keresztmetszetű korláttal. A korlát kontrasztos színezésű, markolatán a kéz végigcsúsztatható legyen.



E- 4,5-5,0 cm átmérőjű kör keresztmetszetű markolat, F- 3,2 cm kör keresztmetszetű alsó markolat, G- Rámpa alsó korlát, H- Kerékvető rámpaszegély

Rámpa MINTA:



Előlépcső Rendőrőrs bejáratánál:

A Rendőrőrs bejáratánál lévő 43 cm szintkülönbséget áthidaló meglévő előlépcső felújításra kerül úgy, hogy a meglévő lépcsőfokok felülete kiegyenlítésre kerül, és sík és csúszásmentes felületű lesz. A lépcsőfokok élét kontrasztos színhasználattal, érdesítetten kell kialakítani.

Az előlépcső mellett is kétsoros korlátot kell kialakítani az egyik oldalon 70 és 95 cm magasságban, 30 cm-es túlnyúlással, 5 cm átmérőjű kör keresztmetszetű korláttal. A korlát kontrasztos színezésű, markolatán a kéz végigcsúsztható legyen.

Bejárati ajtók

Rendőrőrsnél:

A Rendőrőrs bejárati ajtaja cserélésre kerül, az új ajtó egyszárnyú, küszöb nélküli, 140 cm széles lesz, mely biztosítani fogja az akadálymentes átjutáshoz szükséges 90 cm-es minimum nyílásszélességet.

Polgármesteri Hivatalnál:

A hivatal hátsó bejárati ajtaja is cserélésre kerül, az új ajtó kétszárnyú lesz, küszöb nélkül, 195 cm szélességben, aszimmetrikus kialakítással úgy, hogy a nagyobbik nyíló szárny minimum szabad szélessége 90 cm legyen (névleges méret min. 105 cm). Az új aszimmetrikus bejárati ajtó biztosítani fogja az akadálymentes átjutást kerekesszékes személyek részére.

Mindkét bejárati ajtót úgy kell kialakítani, hogy annak felülete vagy tokszerkezete a háttérhez képest kontrasztos megjelenésű legyen.

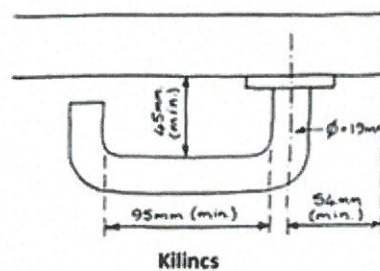
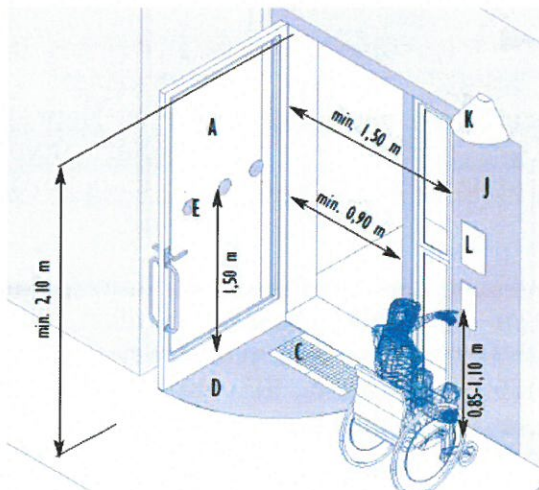
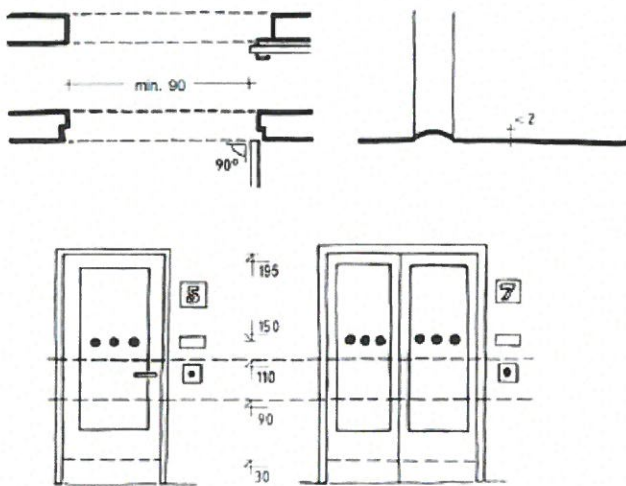
Az ajtók működtetéséhez és a kerekesszékekkel való megközelítéséhez és ráfordulásához mindkét oldalon rendelkezésre áll a szükséges 1,50x1,50 m-nyi szabad terület. Amennyiben az ajtóra ajtóbehúzó kar kerül, akkor az ajtó behúzó karját max. 20N nyitási ellenállásúra kell kialakítani, a visszacsapódást olajfékes visszahúzó szerkezettel kell meggátolni.

Ütésálló lábazati sávval érdemes ellátni a bejárati ajtót mindkét oldalon 30 cm magasságig. De amennyiben az ajtó üvegfelületet kap, akkor biztonsági

védőfóliával szükséges ellátni az üvegtörésből származó balesetek elkerülése végett. Az üvegezett felületet szemmagasságban, 1,50 m magasan jól láthatóan, fóliázással kell ellátni.

A kilincs magassága 1,00 m legyen. A bejárat egyenletes, káprázás- és tükröződésmentes megvilágítást kapjon.

Lábtörő, szennyfogó rácsok: nyílásainak nagysága legfeljebb 2cm x 2cm lehet. Hosszirányú nyílások esetén azoknak a mértékadó forgalom irányára merőlegesen kell elhelyezkedniük. A lábtörő süppedésmentes és lehetőleg a járőfelülettel egy síkba süllyesztett legyen.



Bejárat

Információs táblák: A Polgármesteri Hivatal és a Rendőrőrs épület mellé az akadálymentes bejáraton kívülről a falra el kell helyezni egy-egy információs táblát (az épület funkciójának megnevezésével, stb.) kontrasztosan kialakított síkírással. A tábla elhelyezésénél ügyelni kell arra, hogy a tábla középvonalának magassága szemmagasságban, azaz 1,50 m legyen. Bővebb leírás az info-kommunikációs átalakítások részletezése c. bekezdésben található.

Akadálymentes bejárat feliratú tábla: A Polgármesteri hivatali épület főbejáratánál (utcafronton) jól látható helyre el kell helyezni egy táblát, mely kontrasztosan kialakított síkírással és nyíllal mutatja az akadálymentes bejárat irányát (hátsó bejárat). A tábla elhelyezésénél ügyelni kell arra, hogy a tábla középvonalának magassága szemmagasságban, azaz 1,50 m legyen. Bővebb leírás az info-kommunikációs átalakítások részletezése c. bekezdésben található.

Folyosó:

Az épület folyosóinak szélessége az akadálymentes közlekedésre alkalmasak, a közlekedőkben azonban belógó akadályokat nem szabad elhelyezni a kerekesszékekkel történő szabad mozgás érdekében.

Burkolat: A közlekedő burkolatát csúszásmentesen, egyenletesen és káprázásmentesen kell kialakítani. A fal tövében futó lábazati sávot kontrasztos színhasználattal szükséges kialakítani, hogy a gyengénlátó embereknek az vezetősávként funkcionáljon.

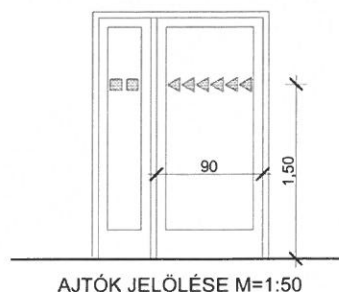
Külön vezetősávok kialakítása nem szükséges az épületen belül.

Eligazító tábla: A Polgármesteri Hivatal folyosóján, az akadálymentes bejárat közelében, falra szerelve jól látható helyen tájékozódást segítő tájékoztató/eligazító táblát kell elhelyezni, mely bemutatja az épület alaprajzát, a főbb helyiségek elhelyezkedését, megnevezését és a menekülési útvonalat. Bővebb leírás az info-kommunikációs átalakítások részletezése c. bekezdésben található.

Funkciójelző táblák: A közlekedőből nyíló helyiségek mellé funkciójelző táblákat kell kihelyezni kontrasztosan kialakított síkírással, Braille felirattal, valamint piktogramok felhasználásával. A táblák elhelyezésénél ügyelni kell arra, hogy a táblák középvonalának magassága 1,50 m legyen. Bővebb leírás az info-kommunikációs átalakítások részletezése c. bekezdésben található.

Akadálymentesített iroda:

A földszinten az akadálymentes bejáratnál szemközti iroda kerül akadálymentesen kialakításra úgy, hogy a meglévő ajtó küszöbe eltávolításra kerül, továbbá az ajtó kerete vagy az ajtólap kontrasztos színezést kap (minimum nyílászélessége megfelelő a kerekesszékes személyek közlekedéséhez



Akadálymentes WC helyiség:

Egy nemektől független akadálymentes wc helyiség kerül kialakításra a földszinten az akadálymentes bejárathoz közel a közlekedő-folyosóból nyílóan. A WC-ben rendelkezésre áll a kerekesszék megfordulásához minimálisan szükséges 1,50 m átmérőjű környi szabad alapterület.

Ajtó mérete és felszerelése: Az ajtó a 90 cm-es szabad belméretet biztosítja és kifelé fog nyílni. Az ajtólapra belülről 75 cm magasságban, 60-70 cm széles behúzó kart szükséges felszerelni, valamint 'C' profilú, kontrasztos kilincset 1,00 m magasságban. Az ajtó tokszerkezetét a háttérhez képest kontrasztosan kell kialakítani a gyengénlátók részére. Az ajtót vész esetén kívülről is nyitható WC-zárral (reteszelővel) kell ellátni.

Akadálymentes WC piktogram felirat: Az akadálymentes ajtólapra kívülről 1,50m magasságban, vagy az ajtó mellett kívülről jobbra a falon 1,50m magasságban az akadálymentes wc piktogramját szükséges elhelyezni.

Csempe burkolat: A gyengénlátók térérzékelésének segítése érdekében figyelemfelkeltő eltérő, sötétebb színű csempe csíkot szükséges elhelyezni 90-110 cm magasságban, vagy sötétebb csempével is készülhet a teljes wc helyiség úgy hogy a szaniterek, kapaszkodók, kiegészítők fehér színűek legyenek.

Akadálymentes WC, mosdó berendezések:

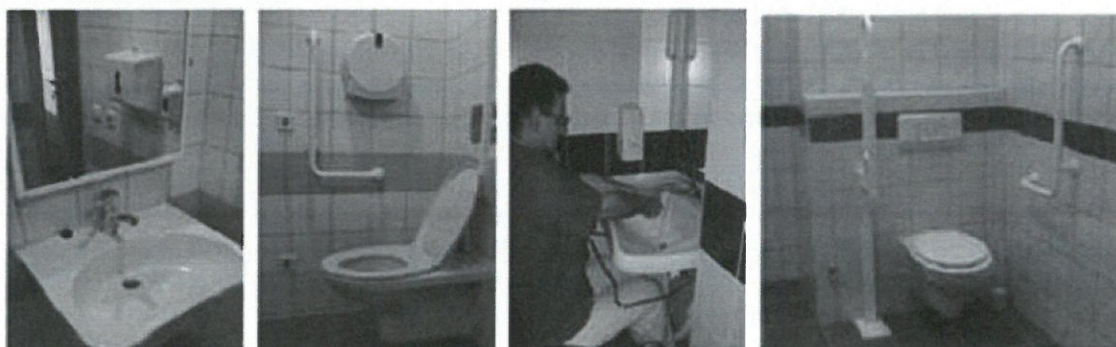
- WC kagyló: a WC kagylót 46 cm ülőkemagasságra kell elhelyezni, puttonyos kialakítással. A WC-csésze elülső peremének és fal síkjának távolsága min. 70 cm. A WC tengelyének saroktól mért távolsága 45 cm. A WC ülőkéje impregnált fa, vagy vastagabb műanyag, hátul fém rögzítéssel elmozdulás ellen. A WC kagyló előtt 0,90x1,35 m szabad szélességű helynek rendelkezésre kell állnia.
- Mosdó: porcelán-mosdó, homorú peremkialakítással és könyökpihentetővel. A mosdó peremének magassága a padlóvonal felett 85 cm. A mosdó szifonja olyan kialakítású legyen, hogy térdszabad mozgást biztosítson a kerekesszékben ülő embernek is. A mosdót 90 cm tengelytávolságra szükséges elhelyezni az oldalfaltól.
- Csapterlep: könnyen kezelhető, forrázásmentes, emelőkaros keverő csapterlepet szükséges elhelyezni.
- Tükör: a mosdó felett karmokkal rögzített 60*90/100 cm méretű síktükröt szükséges elhelyezni 0,90 m magasságban, hogy kerekesszékes, ill. álló ember is lássa magát benne.



- **Kapaszkodók:** A WC két oldalán kapaszkodót kell elhelyezni. A fal felőli oldalon falra szerelt, „L” alakú (vízszintes és függőleges részből álló) fix kapaszkodót kell szerelni a padlóvonalától mért 75 cm magasságban. A kapaszkodó vízszintes részén WC-papírtartó adapter legyen. A WC tér felőli oldalára falra szerelt felhajtható kapaszkodót kell elhelyezni a padlóvonalától mért 75 cm magasságban, 80 cm kinyúlással (a wc csésze külső pereméig érjen el a kapaszkodó). A kapaszkodó WC-csésze tengelyétől mért távolsága 30 cm legyen.

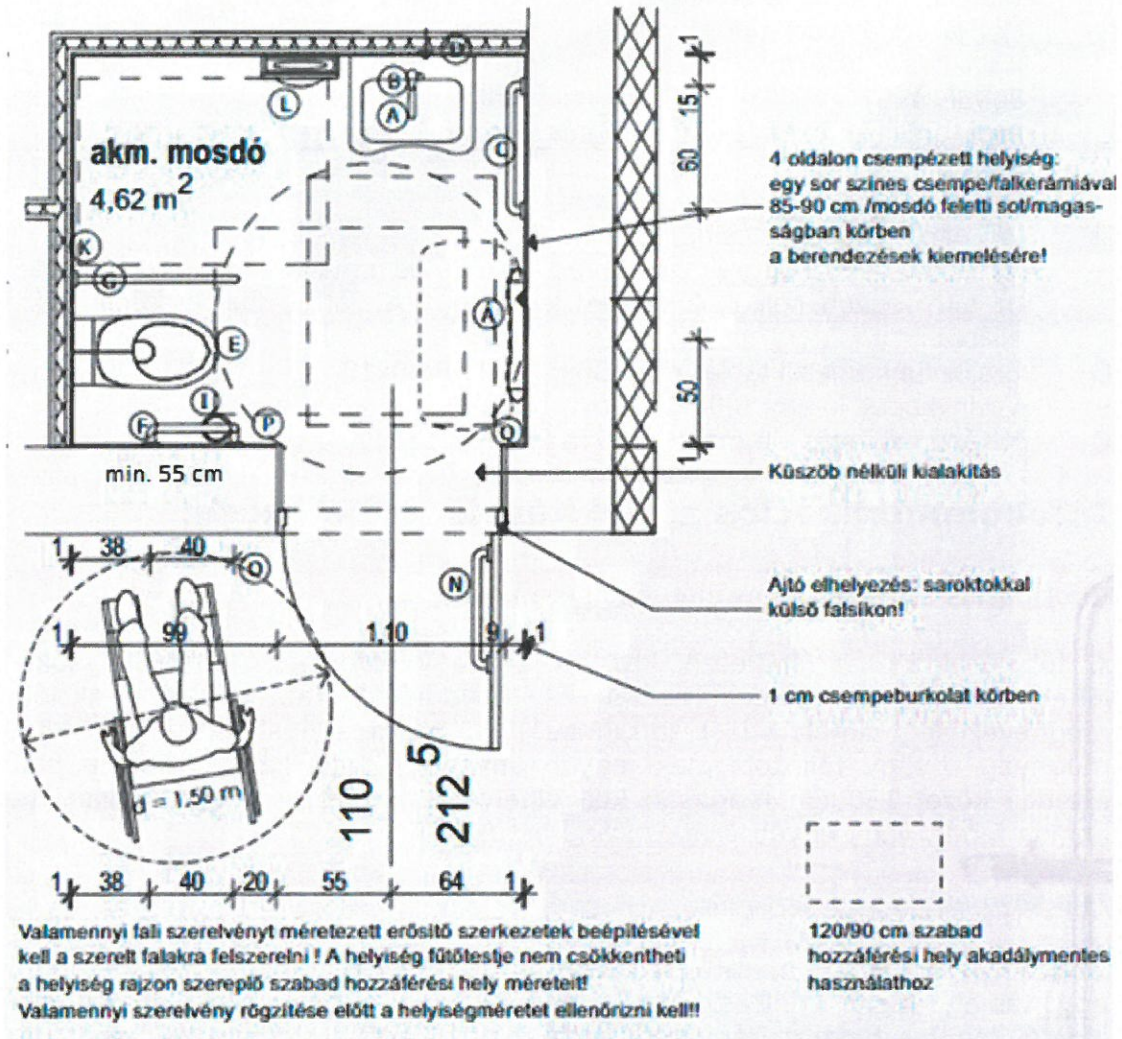


- **Egyéb berendezések:** a wc mellett falra szerelt wc kefe, a mosdó mellett falra szerelt, billenős szemeteskuka, továbbá műanyag papírtörülköző tartó, folyékony szappan tartó és adagoló, valamint dupla ruhafogas elhelyezése szükséges. A berendezések (folyékony szappan-tartó, törülköző, ruhafogas, stb.) a padlóvonal felett 1,10 m magasságban kell elhelyezni, hogy azok kerekesszékekben ülve is használhatóak-elérhetőek legyenek.
- **Vészjelző berendezés:** alacsony feszültségű vészjelző berendezés/csengő telepítése szükséges 30 cm és 90 cm-es magasságban kontrasztos színezéssel, „vészcsengő” felirattal ellátva, amely az akadálymentes wc előtti fény és hangjelzést ad. Továbbá javasolt a vészjelzőt állandóan felügyelt helyre bekötni (pl. titkársági iroda).
- **Lámpakapcsoló:** a helyiségben a lámpakapcsolót a padlóvonal felett 1,10 m magasságban kell elhelyezni kontrasztos színezéssel.



Az akadálymentes vizes helyiségben a szaniterek és egyéb felszerelések elhelyezésekor ügyelni kell a pontos vízszintes és függőleges beépítési méretekre, hogy az akadálymentes használat biztosított legyen. A padlóburkolatnak vizes állapotban is biztosítania kell a csúszásmentességet.

Az akadálymentes WC helyes kialakításának méretei, berendezési tárgyai (WC kaigló fal mellett sarokban!) MINTA:



Akadálymentes WC felszerelése:

- A Konkáv fajansz mosdó térdszabad kívülben, használati magassága: 0,85 m ((pl. Induct Trade, IT 677 + IT MOKO 233800) hosszú orvosi karos keverőcsapteleppel (pl. Induct Trade, IT 414 orvosi karos csaptelep)
- B Síktükör mosdó felett karmokkal rögzített 0,90 m magasságban (méret 60*90/100 cm) (pl. IT 6090T)
- C Fix rozsdamentes kapaszkodó mosdó mellett, I=60cm, elh.mag.: 0,85 cm átmérő 32mm (pl. IT 600E típus)
- D Fehér műanyag szappanadagoló, alsó sík magassága: mosdó felső síkjához igazítva (pl. IT 900S)
- E Hosszított, elől nem lyukas kivitelű fali, konzolos fajansz WC, üllőmagasság 46 – 48 cm, kinyúlás faltól 70 cm WC ülőke kemény műanyag, tetővel ellátott, fém elemmel az elford. ellen fixen rögzítve!! (pl. (pl. IT 613F + Alcaplast Wc tartály előfal mögé szerelhető keretes + Alcaplast nyomólap)
- F „L” alakú fix rozsdamentes kapaszkodó WC melletti falra: vízszintes szár = 40cm, függőleges szár = 80 cm, elh.m. 0,75m, átmérő 32mm, (pl. IT 4080L)

- G Felhajtható kapaszkodó WC mellé, I=80 cm elh.m.: 0,75 m, WC papír tartóval, átmérő 32mm (pl. IT 800F típus)
- I WC kefe tartó: falra szerelt, em: 0,30-0,4m (pl. IT 7290C)
- K Mozgáskorlátozott mosdó vészjelző, jeladók elh.m.: 0,30 m és 0,90 m, zsinóros kialakítású, WC-ről elérhető távolságra szerelve, nyugtázó egységgel (pl. IT 800SERIES)
- L Papírtörölköző tartó (pl. IT 9003) és alatta fali szemetes (pl. IT P10B), papírtörő alsó síkja: 1,00 – 1,10 m (tükörrel, szappanadagolóval összehangoltan) Elhelyezés mosdótól elérhető távolságra
- N WC ajtó: szabad nyílásméret: min. 90 cm
Ajtólapon behúzó karral: 32mm rúd, M=75-80cm magasságban (pl. IT 600E) az ajtó küszöb nélkül, 2 oldalon kilinccsel, WC-zárral, foglalt-szabad jelzéssel ellátva
- O Braille funkciójelző tábla: m=1,50m (pl. IT Bt30x10)
- P Villanykapcsoló em: 0,90-1,10 m
- Q Kétágú fali fogas elh.mag.: 1,10 m (pl.IT Hz16D)

Infokommunikációs átalakítások részletezése:

Információs tábla (főbejáratnál, épületen kívül):

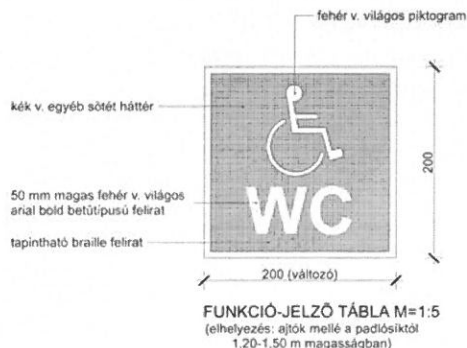
A főbejáratnál, az épületen kívülről egy-egy információs táblát szükséges elhelyezni (Polgármesteri Hivatal és Rendőrőrs) (az épület funkciójának megnevezését, címét, stb.-t tartalmazó) kontrasztosan síkírással kialakítva. A műanyag - vagy fóliázott plexi egyéb anyagú - információs tábla a bejárat ajtóhoz közel 150 cm magasan kell elhelyezni kontrasztos kialakítással (sötét alapon fehér, vagy egyéb világos színű betűkkel).

Akadálymentes bejárat tábla:

Szintén az épület főbejáratánál (utcafronton) jól látható helyre el kell helyezni egy táblát, mely kontrasztosan kialakított síkírással és nyíllal mutatja az akadálymentes bejárat irányát. A tábla elhelyezésénél ügyelni kell arra, hogy a tábla középvonalának magassága szemmagasságban, azaz 1,50 m legyen.

Funkciójelző táblák:

Az akadálymentes iroda és az akadálymentes WC helyiségek ajtaja mellett szintén tájékozódást segítő funkciójelző táblákat kell elhelyezni kontrasztosan kialakított síkírással, Braille felirattal, valamint piktogramok felhasználásával.



Akadálymentes parkoló tábla:

Az akadálymentes parkolót az európai szabványnak megfelelő "mozgássérült" szimbólummal (kék alapon fehér szimbólum) kiegészített parkoló jelzőtáblával szükséges ellátni.



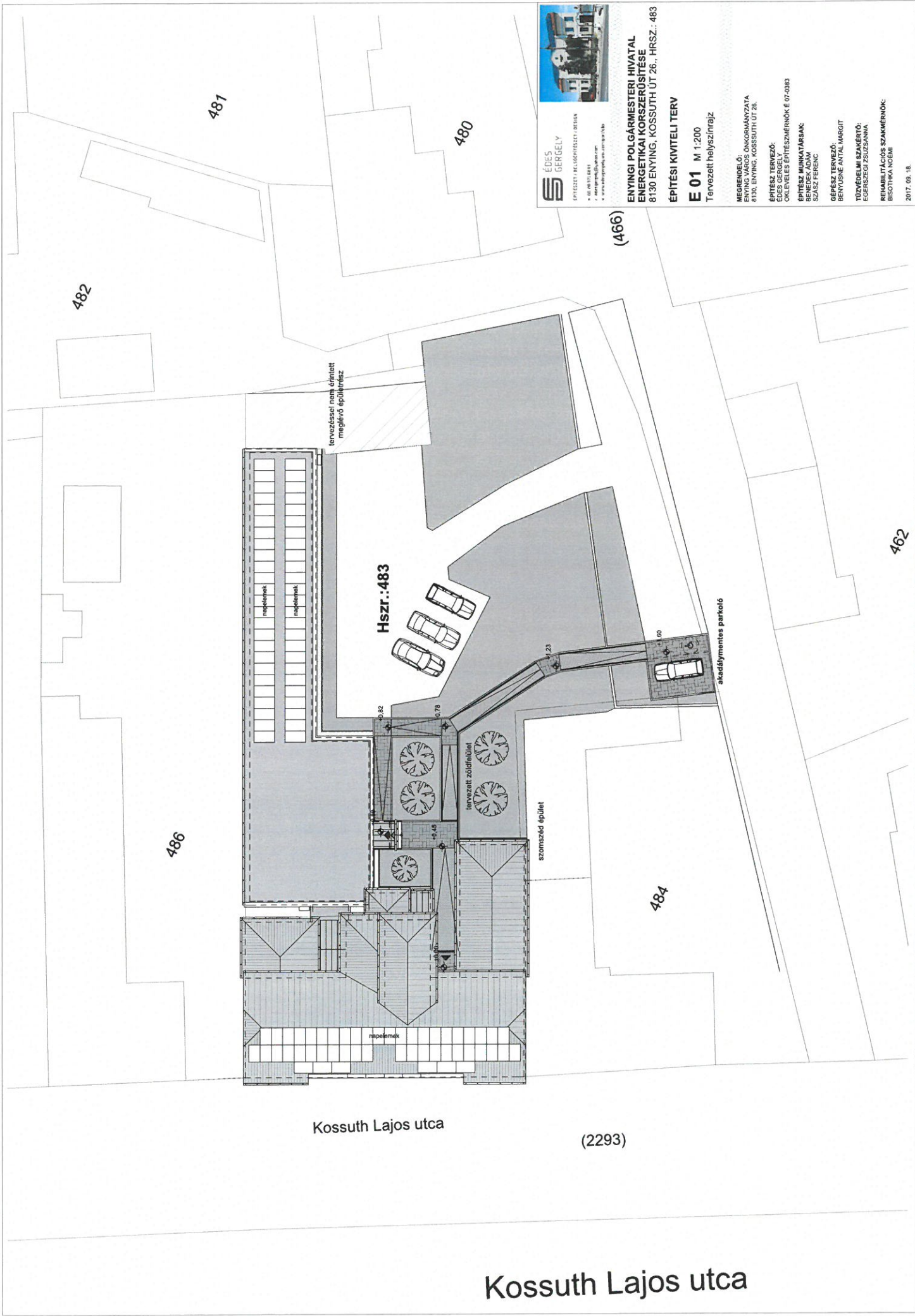
Jogszabályoknak való megfelelés:

Az Enyingi Polgármesteri Hivatal és a Rendőrőrs épület energetikai felújítása során tervezett projektarányos komplex akadálymentesítés megfelel az OTÉK akadálymentesítési előírásainak, valamint a „Segédlet a közszolgáltatások és egyéb szolgáltatásokhoz való egyenlő esélyű hozzáféréseinek megteremtéséhez” c. dokumentumnak is, továbbá a tervezés során az egyetemes tervezés elvei is - azaz a nők és férfiak igényei, az idősek, a fogyatékosok és a gyermekek igényei - is betartásra kerültek.

Budapest, 2017. szeptember 17.



.....
Bisothka Noémi
okl. rehabilitációs környezettervező szakértő
diplomaszám: 6097



ÉDES GERGELY
 ÉPÍTÉSZETI ARCHITECTURAI IRODA
 • 1054 BUDAPEST
 • 06-1-463-1000
 • www.edesgergely.com

**ENYINGI POLGÁRMESTERI HIVATAL
 ENERGETIKAI KORSZERUSÍTÉSE**
 8130 ENYING, KOSSUTH UT 26., HRSZ.: 483

ÉPÍTÉSI KIVITELI TERV

E 01 M 1:200
 Tervezett helyszínrajz

MEGERŐSÍTŐ:
 ENYING VÁROS ÖNKORMÁNYZATA
 8130, ENYING, KOSSUTH UT 26.

ÉPÍTÉSZ TERVEZŐ:
 ÉDES GERGELY
 OKLEVELES ÉPÍTÉSZMÉRNÖK É 07-0383

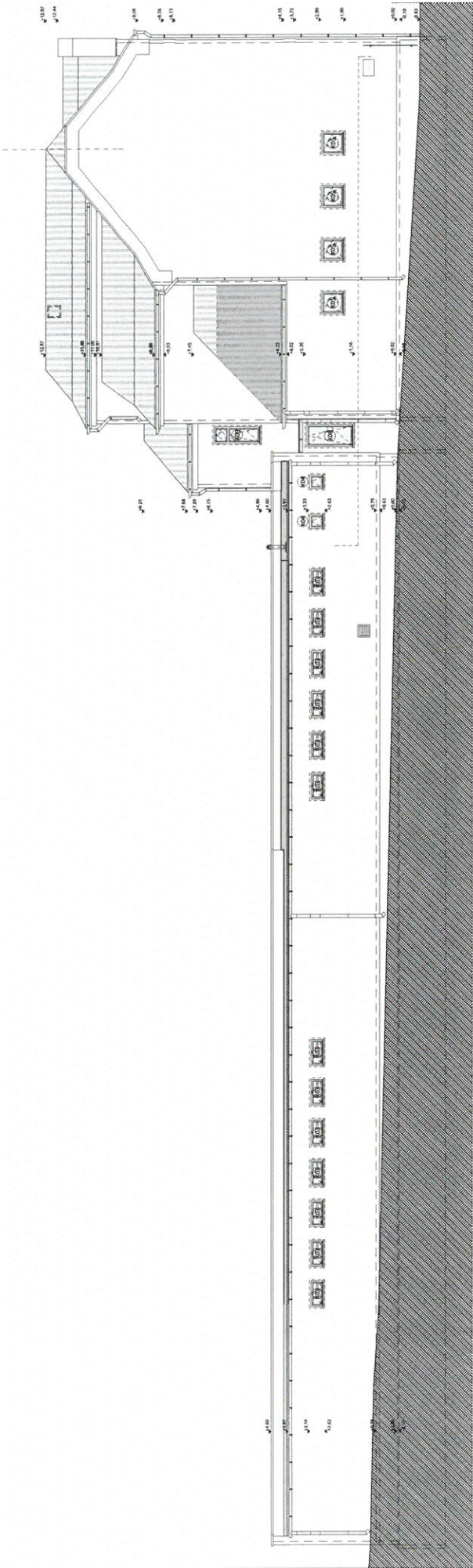
ÉPÍTÉSI MUNKATÁRSAK:
 BENEDEK ANITA
 SZÁSZ FERENC

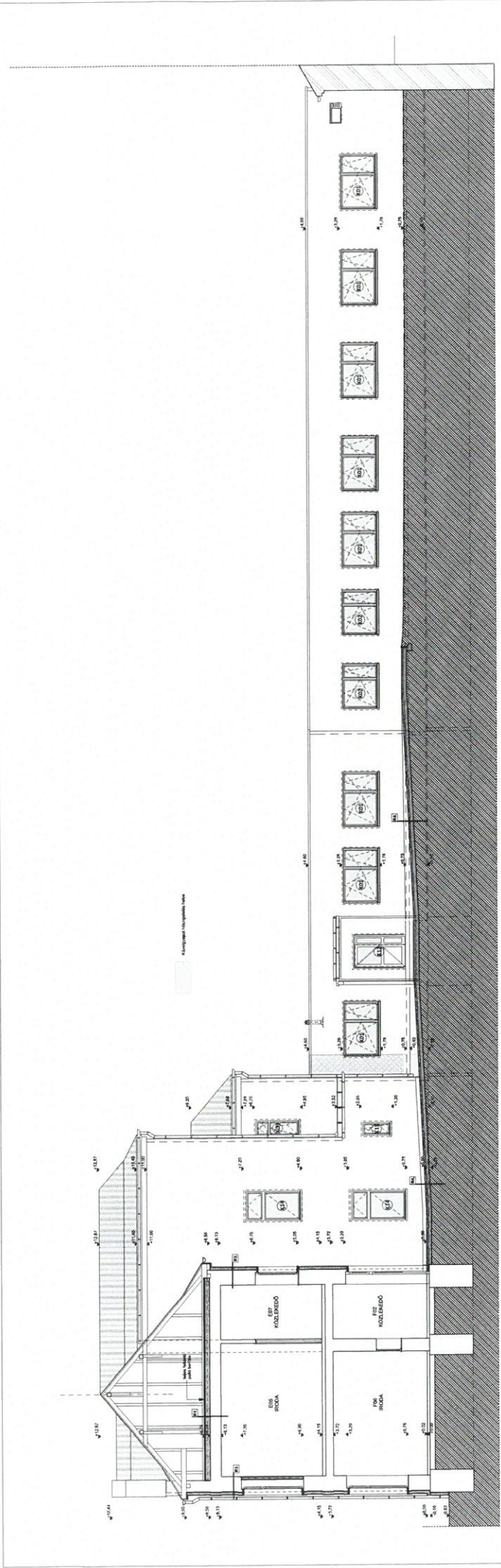
GÉPÉSZ TERVEZŐ:
 BENYÓSNÉ ANTAL MARGIT

TÖRVÉNELMI SZAKGÉRTŐ:
 EGERSZEGI ZSUZSANNA

REHABILITÁCIÓS SZAKMÉRNÖK:
 BISÓTHAI NÓRMI

2017. 08. 18.







ENYEDŐ POLGÁRTISZTERI INTÉZSÉGEK
 1198 BUDAPEST, KÖSSUTH UTCA 26. IR.SZ. 483
ÉPÍTÉSI KIVÉTELI TERV
 1. FÉLÉPÍTÉS: 2018.03.01.

E 07 M 1:50
 1. FÉLÉPÍTÉS: 2018.03.01.

MÉRŐKÖZVEZŐ: DR. SZABÓ ZSÓFIA
 1146 BUDAPEST, KÖSSUTH UTCA 26. IR.SZ. 483
 2018.03.01.

ÉPÍTÉSI KIVÉTELI TERV
 1. FÉLÉPÍTÉS: 2018.03.01.

2018.03.01.

S ÉDES
GERGELY

ÉPÍTÉSZET / BELSŐÉPÍTÉSZET / DESIGN

M 06 20 371 6833
E edesgergely@yahoo.com
W www.edesgergely.wix.com/portfolio



**ENYINGI POLGÁRMESTERI HIVATAL
ENERGETIKAI KORSZERŰSÍTÉSE**
8130 ENYING, KOSSUTH ÚT 26., HRSZ.: 483

ÉPÍTÉSI KIVITELI TERV

E 09

Külső nyílászáró konszignáció

MEGRENDELŐ:
ENYING VÁROS ÖNKORMÁNYZATA
8130, ENYING, KOSSUTH ÚT 26.

ÉPÍTÉSZ TERVEZŐ:
ÉDES GERGELY
OKLEVELES ÉPÍTÉSZMÉRNÖK É 07-0383

ÉPÍTÉSZ MUNKATÁRSÁK:
BENEDEK ÁDÁM
SZÁSZ FERENC

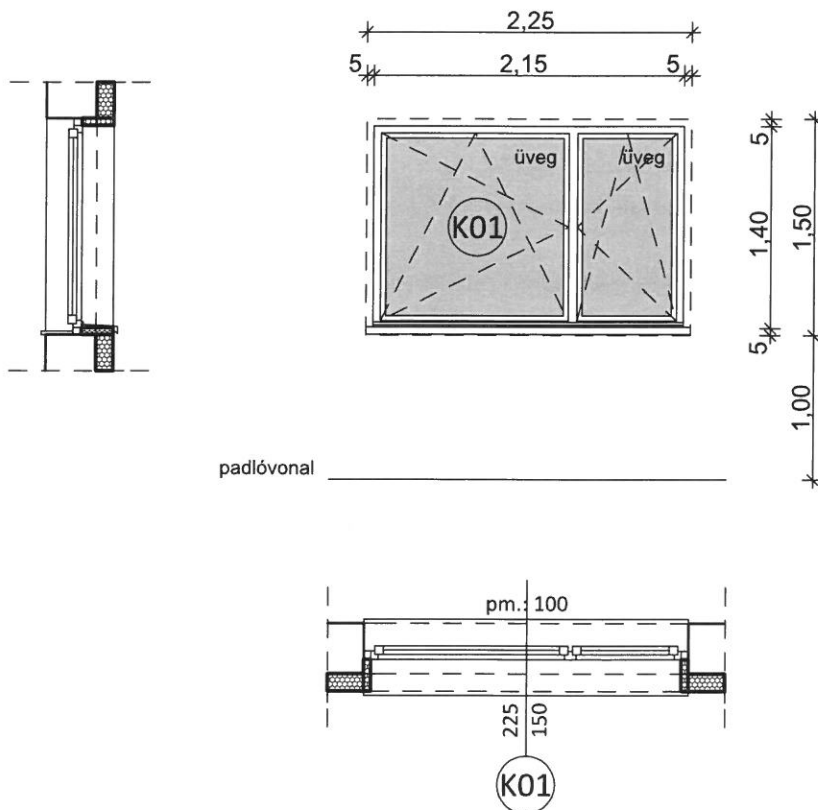
GÉPÉSZ TERVEZŐ:
BENYUSNÉ ANTAL MARGIT

TŰZVÉDELMI SZAKÉRTŐ:
EGERSZEGI ZSUZSANNA

REHABILITÁCIÓS SZAKMÉRNÖK:
BISOTKA NOÉMI

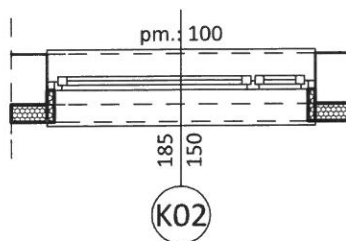
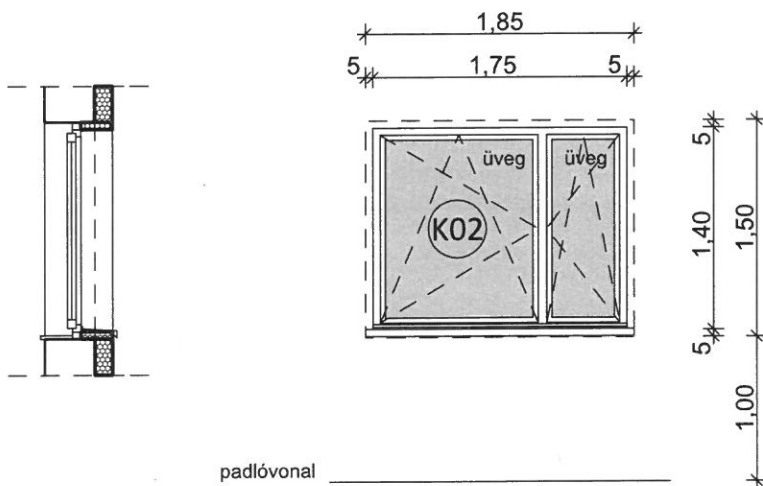
2017. 09. 18.

megnevezés:	Bukó-nyíló kétszárnyú ablak	
méretei:	225 / 150 cm NM	K01
befogadó szerkezet:	meglévő falazott külső falszerkezet	
alkalmazott típus:	tervezővel egyeztetendő	
akusztikai követelmény:	-	
tűzgátlási követelmény:	-	
légzárás követelmény:	-	
tok anyaga:	Műanyag / PVC	
tok felülete:	Műanyag / PVC felület (tervezővel egyeztetett szín)	
tokmagasítás:	Min. 5-5 cm szükséges, a hőszigetelés jobb rátakarása végett	
vaktok:	-	
szárnybetét:	-	készül összesen: 8 db
szárny felülete:	Műanyag / PVC felület (tervezővel egyeztetett szín)	nyíló jobbos: db
szárnykeret anyaga:	Műanyag / PVC	nyíló balos: db
falc:	-	bukó/nyíló jobbos: db
pánt:	rendszer, 2 db 3 részes nikkelezett pánt	bukó/nyíló balos: db
zár:	-	toló jobbos: db
ajtócsukó:	-	toló balos: db
kilincs:	aluminium felülettel	bukó: db
küszöb:	-	billenő: db
üvegezés:	mélyen üvegezett, hőszigetelő üvegezéssel	fix: db
egyéb:	Bádogg ablakpárkány	
M=1:50	ENYING VÁROS ÖNKORMÁNYZATA 8130, ENYING, KOSSUTH ÚT 26.	2017. SZEPTEMBER



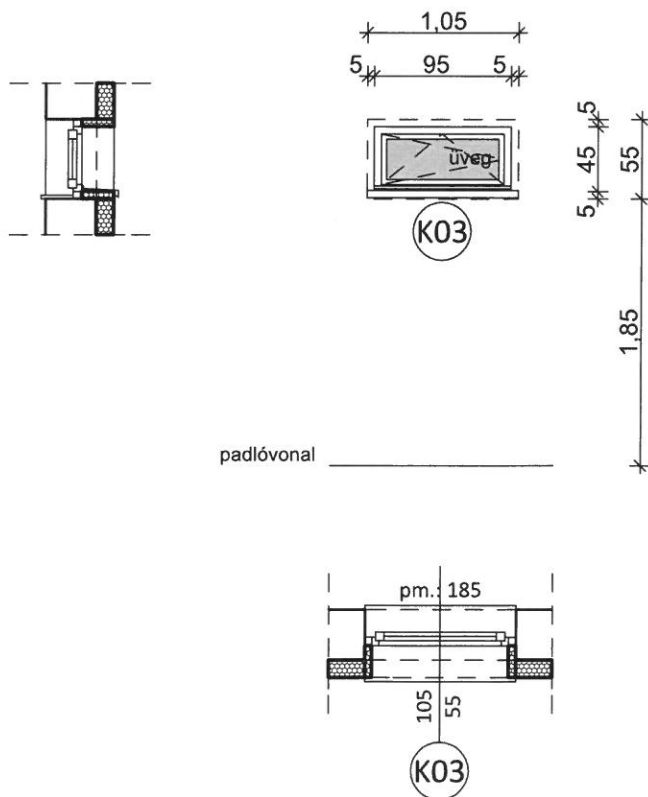
Minden méret gyártás előtt a helyszínen ellenőrizendő!

megnevezés:	Bukó-nyíló kétszárnyú ablak		
méretei:	185 / 150 cm NM	K02	
befogadó szerkezet:	meglévő falazott külső falszerkezet		
alkalmazott típus:	tervezővel egyeztetendő		
akusztikai követelmény:	-		
tűzgátlási követelmény:	-		
légzárás követelmény:	-		
tok anyaga:	Műanyag / PVC		
tok felülete:	Műanyag / PVC felület (tervezővel egyeztetett szín)		
tokmagasítás:	Min. 5-5 cm szükséges, a hőszigetelés jobb rátakarása végett		
vaktok:	-		
szárnybetét:	-		készül összesen: 2 db
szárny felülete:	Műanyag / PVC felület (tervezővel egyeztetett szín)		nyíló jobbos: db
szárnykeret anyaga:	Műanyag / PVC		nyíló balos: db
falc:	-		bukó/nyíló jobbos: db
pánt:	rendszer, 2 db 3 részes nikkelezett pánt	bukó/nyíló balos: db	
zár:	-	toló jobbos: db	
ajtócsukó:	-	toló balos: db	
kilincs:	alumínium felülettel	bukó: db	
küszöb:	-	billenő: db	
üvegezés:	mélyen üvegezett, hőszigetelő üvegezéssel	fix: db	
egyéb:	Bádog ablakpárkány		
M=1:50	ENYING VÁROS ÖNKORMÁNYZATA 8130, ENYING, KOSSUTH ÚT 26.	2017. SZEPTEMBER	



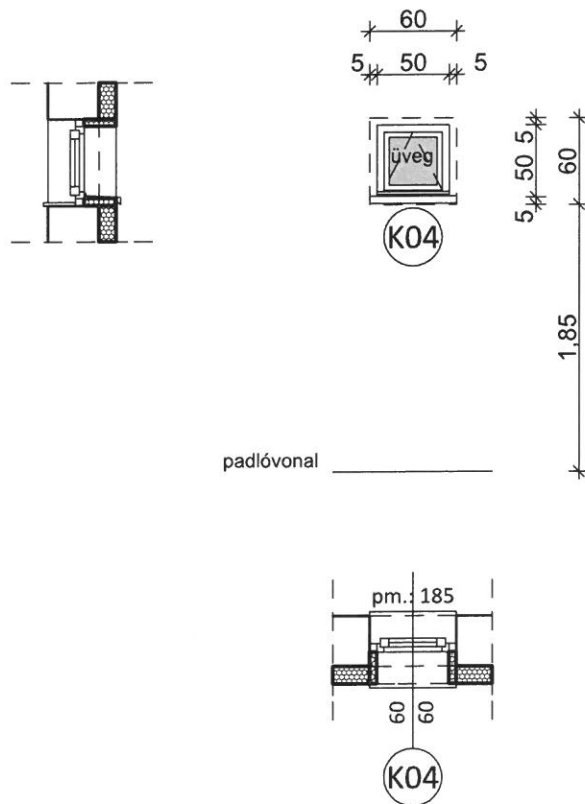
Minden méret gyártás előtt a helyszínen ellenőrizendő!

megnevezés:	Bukó-nyíló egyszárnyú ablak		
méretei:	105 / 55 cm NM	K03	
befogadó szerkezet:	meglévő falazott külső falszerkezet		
alkalmazott típus:	tervezővel egyeztetendő		
akusztikai követelmény:	-		
tűzgátlási követelmény:	-		
légzárás követelmény:	-		
tok anyaga:	Műanyag / PVC		
tok felülete:	Műanyag / PVC felület (tervezővel egyeztetett szín)		
tokmagasítás:	Min. 5-5 cm szükséges, a hőszigetelés jobb rátaakarása végett		
vaktok:	-		
szárnybetét:	-		készül összesen: 13 db
szárny felülete:	Műanyag / PVC felület (tervezővel egyeztetett szín)		nyíló jobbos: db
szárnykeret anyaga:	Műanyag / PVC		nyíló balos: db
falc:	-		bukó/nyíló jobbos: db
pánt:	rendszer, 2 db 3 részes nikkelezett pánt		bukó/nyíló balos: db
zár:	-		toló jobbos: db
ajtócsukó:	-	toló balos: db	
kilincs:	alumínium felülettel	bukó: db	
küszöb:	-	billenő: db	
üvegezés:	mélyen üvegezett, hőszigetelő üvegezéssel	fix: db	
egyéb:	Bádog ablakpárkány, távnyitó		
M=1:50	ENYING VÁROS ÖNKORMÁNYZATA 8130, ENYING, KOSSUTH ÚT 26.	2017. SZEPTEMBER	



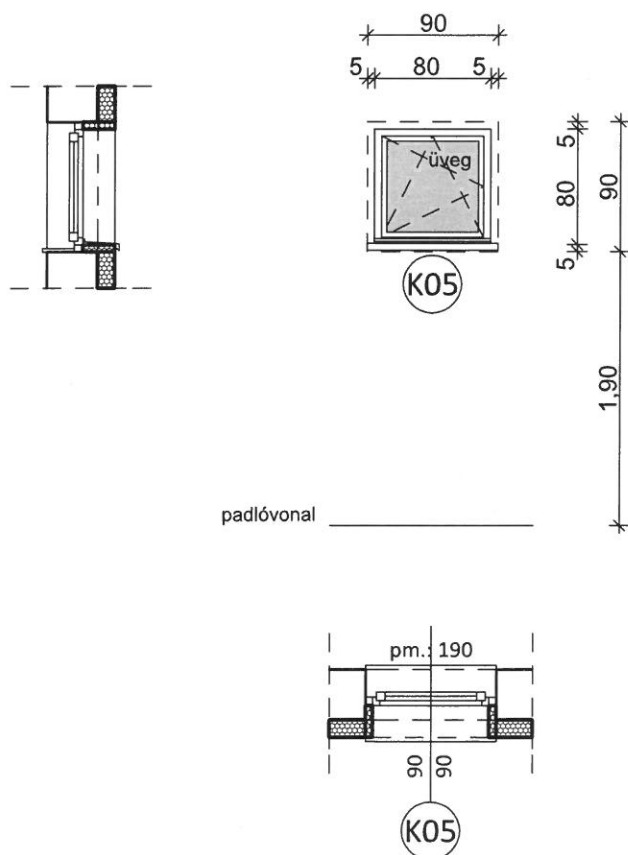
Minden méret gyártás előtt a helyszínen ellenőrizendő!

megnevezés:	Bukó egyszárnyú ablak		
méretei:	60 / 60 cm NM	K04	
befogadó szerkezet:	meglévő falazott külső falszerkezet		
alkalmazott típus:	tervezővel egyeztetendő		
akusztikai követelmény:	-		
tűzgátlási követelmény:	-		
légzárás követelmény:	-		
tok anyaga:	Műanyag / PVC		
tok felülete:	Műanyag / PVC felület (tervezővel egyeztetett szín)		
tokmagasítás:	Min. 5-5 cm szükséges, a hőszigetelés jobb rátakarása végett		
vaktok:	-		
szárnybetét:	-		készül összesen: 2 db
szárny felülete:	Műanyag / PVC felület (tervezővel egyeztetett szín)		nyíló jobbos: db
szárnykeret anyaga:	Műanyag / PVC		nyíló balos: db
falc:	-		bukó/nyíló jobbos: db
pánt:	rendszer, 2 db 3 részes nikkelezett pánt		bukó/nyíló balos: db
zár:	-	toló jobbos: db	
ajtócsukó:	-	toló balos: db	
kilincs:	alumínium felülettel	bukó: db	
küszöb:	-	billenő: db	
üvegezés:	mélyen üvegezett, hőszigetelő üvegezéssel	fix: db	
egyéb:	Bádogg ablakpárkány, távnyitó, kívül és belül is ablakrács!		
M=1:50	ENYING VÁROS ÖNKORMÁNYZATA 8130, ENYING, KOSSUTH ÚT 26.	2017. SZEPTEMBER	



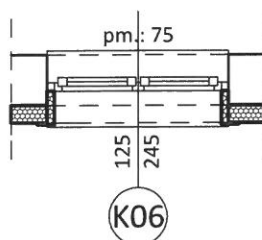
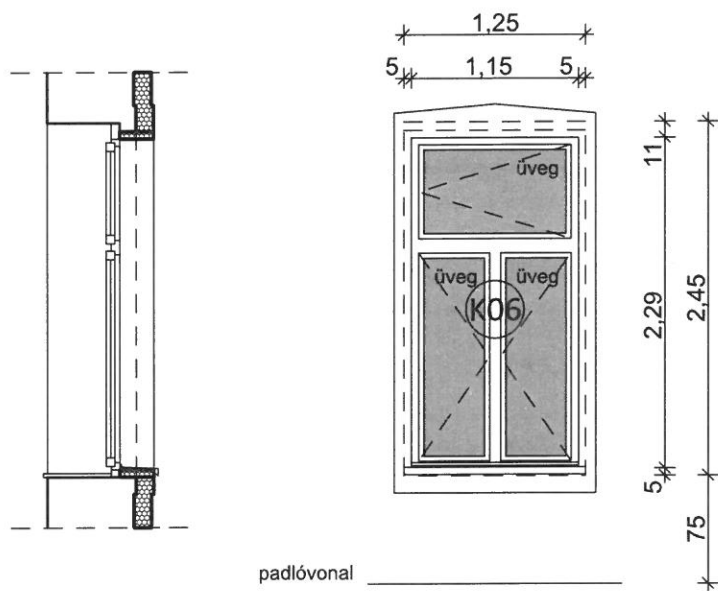
Minden méret gyártás előtt a helyszínen ellenőrizendő!

megnevezés:	Bukó-nyíló egyszárnyú ablak		
méretei:	90 / 90 cm NM	K05	
befogadó szerkezet:	meglévő falazott külső falszerkezet		
alkalmazott típus:	tervezővel egyeztetendő		
akusztikai követelmény:	-		
tűzgátlási követelmény:	-		
légzárás követelmény:	-		
tok anyaga:	Műanyag / PVC		
tok felülete:	Műanyag / PVC felület (tervezővel egyeztetett szín)		
tokmagasítás:	Min. 5-5 cm szükséges, a hőszigetelés jobb rátakarása végett		
vaktok:	-		
szárnybetét:	-		készül összesen: 4 db
szárny felülete:	Műanyag / PVC felület (tervezővel egyeztetett szín)		nyíló jobbos: db
szárnykeret anyaga:	Műanyag / PVC		nyíló balos: db
falc:	-		bukó/nyíló jobbos: db
pánt:	rendszer, 2 db 3 részes nikkelezett pánt		bukó/nyíló balos: db
zár:	-		toló jobbos: db
ajtócsukó:	-		toló balos: db
kilincs:	alumínium felülettel		bukó: db
küszöb:	-		billenő: db
üvegezés:	mélyen üvegezett, hőszigetelő üvegezéssel		fix: db
egyéb:	Bádog ablakpárkány		
M=1:50	ENYING VÁROS ÖNKORMÁNYZATA 8130, ENYING, KOSSUTH ÚT 26.	2017. SZEPTEMBER	



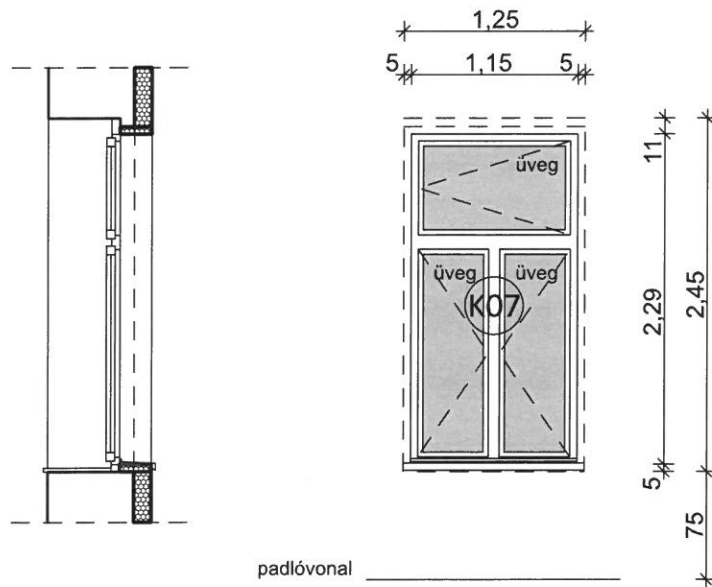
Minden méret gyártás előtt a helyszínen ellenőrizendő!

megnevezés:	Nyíló kétszárnyú ablak		
méretei:	125 / 245 cm NM	K06	
befogadó szerkezet:	meglévő falazott külső falszerkezet		
alkalmazott típus:	tervezővel egyeztetendő		
akusztikai követelmény:	-		
tűzgátlási követelmény:	-		
légzárás követelmény:	-		
tok anyaga:	fa (borovi fenyő)		
tok felülete:	lazúrozott felület (tervezővel egyeztetett szín)		
tokmagasítás:	Min. 5-5 cm szükséges, a hőszigetelés jobb rátaakarása végett		
vaktok:	-		
szárnybetét:	-		készül összesen: 17 db
szárny felülete:	lazúrozott felület (tervezővel egyeztetett szín)		nyíló jobbos: db
szárnykeret anyaga:	fa (borovi fenyő)		nyíló balos: db
falc:	3 oldali vastag falc		bukó/nyíló jobbos: db
pánt:	rendszer, 2 db 3 részes nikkelezett pánt		bukó/nyíló balos: db
zár:	-	toló jobbos: db	
ajtócsukó:	-	toló balos: db	
kilincs:	alumínium felülettel	bukó: db	
küszöb:	-	billenő: db	
üvegezés:	mélyen üvegezett, hőszigetelő üvegezéssel	fix: db	
egyéb:	Bádog ablakpárkány		
M=1:50	ENYING VÁROS ÖNKORMÁNYZATA 8130, ENYING, KOSSUTH ÚT 26.	2017. SZEPTEMBER	



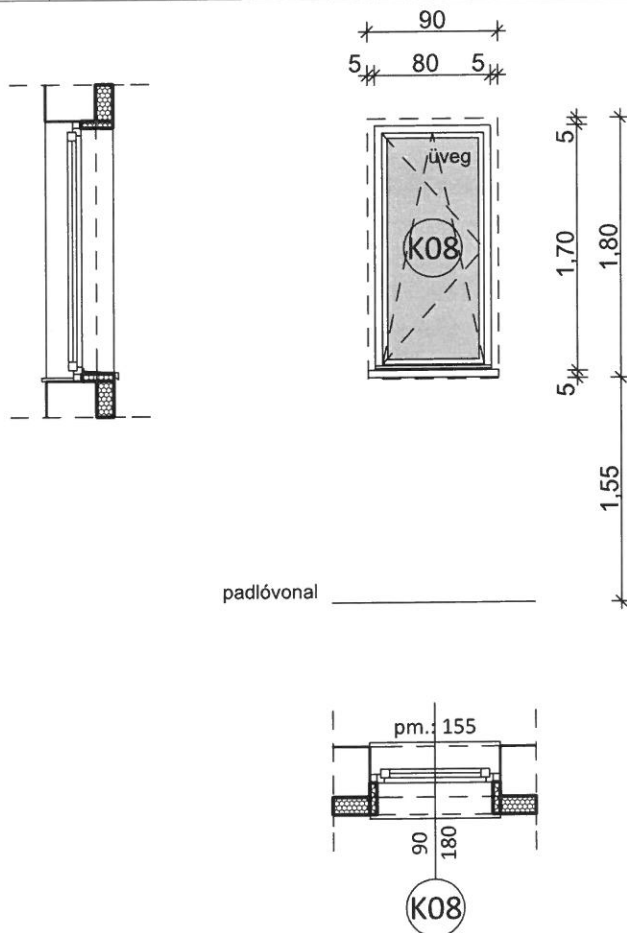
Minden méret gyártás előtt a helyszínen ellenőrizendő!

megnevezés:	Nyíló kétszárnyú ablak		
méretei:	125 / 245 cm NM	K07	
befogadó szerkezet:	meglévő falazott külső falszerkezet		
alkalmazott típus:	tervezővel egyeztetendő		
akusztikai követelmény:	-		
tűzgátlási követelmény:	-		
légzárás követelmény:	-		
tok anyaga:	Műanyag / PVC		
tok felülete:	Műanyag / PVC felület (tervezővel egyeztetett szín)		
tokmagasítás:	Min. 5-5 cm szükséges, a hőszigetelés jobb rátaakarása végett		
vaktok:	-		
szárnybetét:	-		készül összesen: 8 db
szárny felülete:	Műanyag / PVC felület (tervezővel egyeztetett szín)		nyíló jobbos: db
szárnykeret anyaga:	Műanyag / PVC		nyíló balos: db
falc:	-		bukó/nyíló jobbos: db
pánt:	rendszer, 2 db 3 részes nikkelezett pánt		bukó/nyíló balos: db
zár:	-		toló jobbos: db
ajtócsukó:	-		toló balos: db
kilincs:	alumínium felülettel		bukó: db
küszöb:	-	billenő: db	
üvegezés:	mélyen üvegezett, hőszigetelő üvegezéssel	fix: db	
egyéb:	Bádog ablakpárkány		
M=1:50	ENYING VÁROS ÖNKORMÁNYZATA 8130, ENYING, KOSSUTH ÚT 26.	2017. SZEPTEMBER	



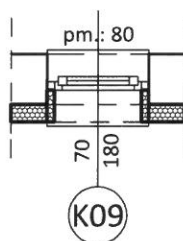
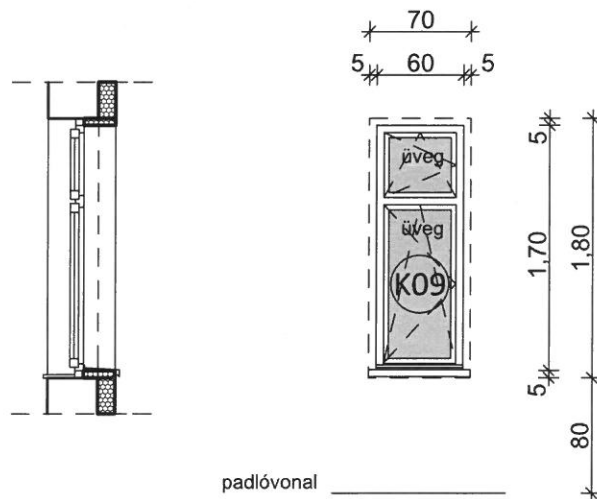
Minden méret gyártás előtt a helyszínen ellenőrizendő!

megnevezés:	Bukó-nyíló egyszárnyú ablak		
méretei:	90 / 180 cm NM	K08	
befogadó szerkezet:	meglévő falazott külső falszerkezet		
alkalmazott típus:	tervezővel egyeztetendő		
akusztikai követelmény:	-		
tűzgátlási követelmény:	-		
légzárás követelmény:	-		
tok anyaga:	Műanyag / PVC		
tok felülete:	Műanyag / PVC felület (tervezővel egyeztetett szín)		
tokmagasítás:	Min. 5-5 cm szükséges, a hőszigetelés jobb rátakarása végett		
vaktok:	-		
szárnybetét:	-		készül összesen: 2 db
szárny felülete:	Műanyag / PVC felület (tervezővel egyeztetett szín)		nyíló jobbos: db
szárnykeret anyaga:	Műanyag / PVC		nyíló balos: db
falc:	-	bukó/nyíló jobbos: db	
pánt:	rendszer, 2 db 3 részes nikkelezett pánt	bukó/nyíló balos: db	
zár:	-	toló jobbos: db	
ajtócsukó:	-	toló balos: db	
kilincs:	alumínium felülettel	bukó: db	
küszöb:	-	billenő: db	
üvegezés:	mélyen üvegezett, hőszigetelő üvegezéssel	fix: db	
egyéb:	Bádóg ablakpárkány		
M=1:50	ENYING VÁROS ÖNKORMÁNYZATA 8130, ENYING, KOSSUTH ÚT 26.	2017. SZEPTEMBER	



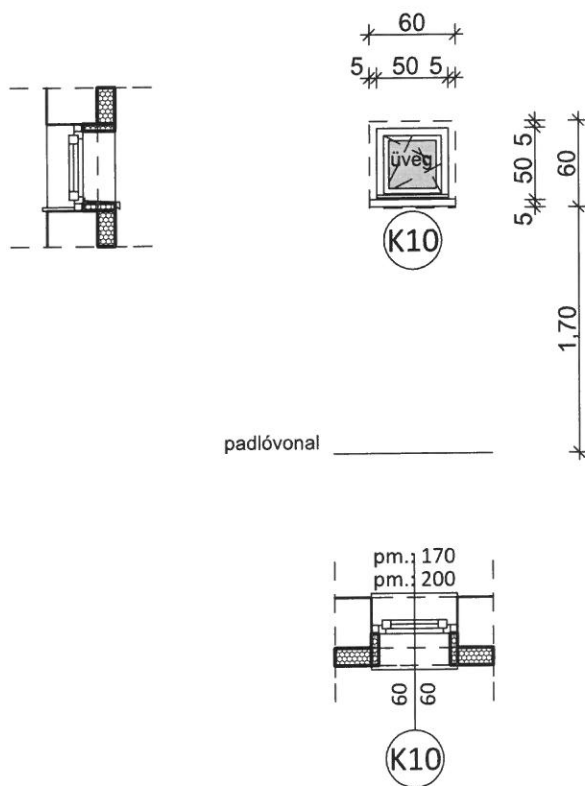
Minden méret gyártás előtt a helyszínen ellenőrizendő!

megnevezés:	Bukó-nyíló kétszárnyú ablak		
méretei:	70 / 180 cm NM	K09	
befogadó szerkezet:	meglévő falazott külső falszerkezet		
alkalmazott típus:	tervezővel egyeztetendő		
akusztikai követelmény:	-		
tűzgátlási követelmény:	-		
légzárás követelmény:	-		
tok anyaga:	Műanyag / PVC		
tok felülete:	Műanyag / PVC felület (tervezővel egyeztetett szín)		
tokmagasítás:	Min. 5-5 cm szükséges, a hőszigetelés jobb rátaakarása végett		
vaktok:	-		
szárnybetét:	-		készül összesen: 7 db
szárny felülete:	Műanyag / PVC felület (tervezővel egyeztetett szín)		nyíló jobbos: db
szárnykeret anyaga:	Műanyag / PVC		nyíló balos: db
falc:	-	bukó/nyíló jobbos: db	
pánt:	rendszer, 2 db 3 részes nikkelezett pánt	bukó/nyíló balos: db	
zár:	-	toló jobbos: db	
ajtócsukó:	-	toló balos: db	
kilincs:	alumínium felülettel	bukó: db	
küszöb:	-	billenő: db	
üvegezés:	mélyen üvegezett, hőszigetelő üvegezéssel, matt fóliával	fix: db	
egyéb:	Bádog ablakpárkány		
M=1:50	ENYING VÁROS ÖNKORMÁNYZATA 8130, ENYING, KOSSUTH ÚT 26.	2017. SZEPTEMBER	



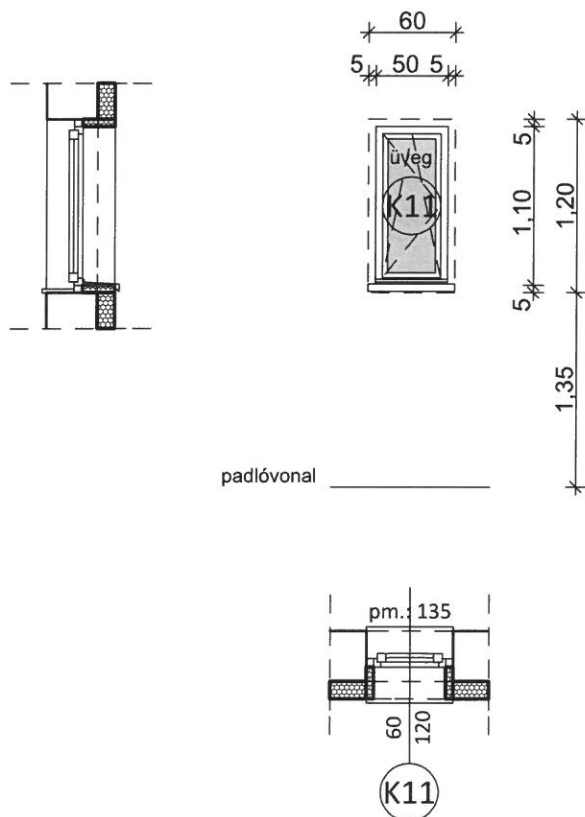
Minden méret gyártás előtt a helyszínen ellenőrizendő!

megnevezés:	Bukó-nyíló egyszárnyú ablak		
méretei:	60 / 60 cm NM	K10	
befogadó szerkezet:	meglévő falazott külső falszerkezet		
alkalmazott típus:	tervezővel egyeztetendő		
akusztikai követelmény:	-		
tűzgátlási követelmény:	-		
légzárás követelmény:	-		
tok anyaga:	Műanyag / PVC		
tok felülete:	Műanyag / PVC felület (tervezővel egyeztetett szín)		
tokmagasítás:	Min. 5-5 cm szükséges, a hőszigetelés jobb rátakarása végett		
vaktok:	-		
szárnybetét:	-		készül összesen: 4 db
szárny felülete:	Műanyag / PVC felület (tervezővel egyeztetett szín)		nyíló jobbos: db
szárnykeret anyaga:	Műanyag / PVC		nyíló balos: db
falc:	-		bukó/nyíló jobbos: db
pánt:	rendszer, 2 db 3 részes nikkelezett pánt	bukó/nyíló balos: db	
zár:	-	toló jobbos: db	
ajtócsukó:	-	toló balos: db	
kilincs:	alumínium felülettel	bukó: db	
küszöb:	-	billenő: db	
üvegezés:	mélyen üvegezett, hőszigetelő üvegezéssel, matt fóliával	fix: db	
egyéb:	Bádog ablakpárkány, távnyitó		
M=1:50	ENYING VÁROS ÖNKORMÁNYZATA 8130, ENYING, KOSSUTH ÚT 26.	2017. SZEPTEMBER	



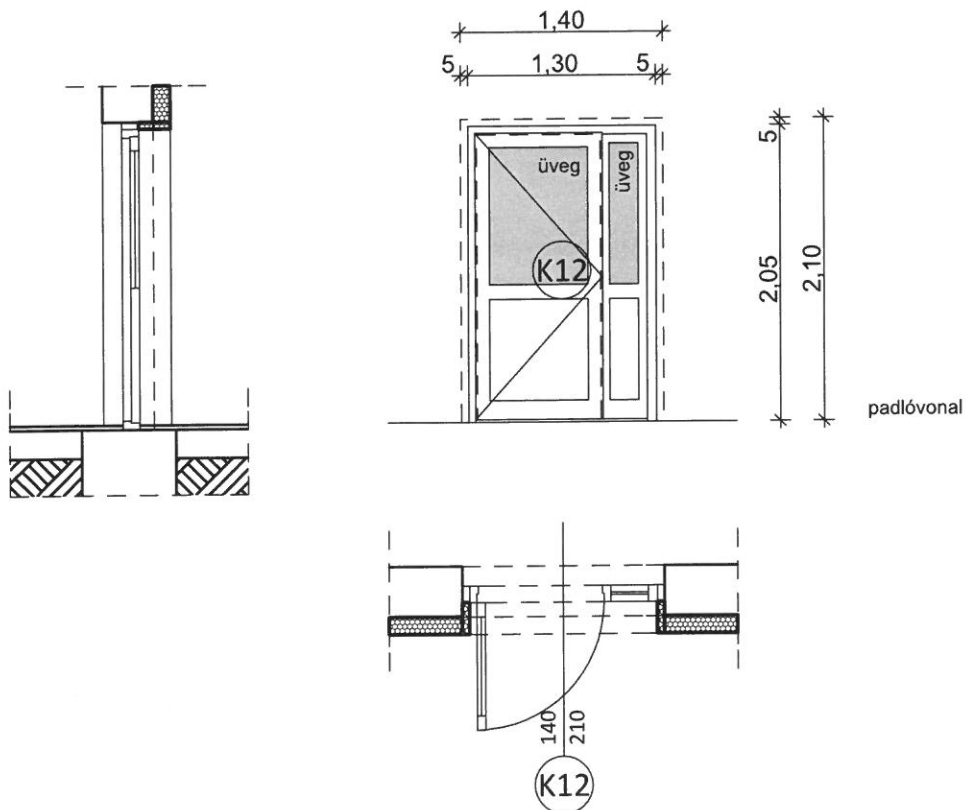
Minden méret gyártás előtt a helyszínen ellenőrizendő!

megnevezés:	Bukó-nyíló egyszárnyú ablak		
méretei:	60 / 120 cm NM	<h1>K11</h1>	
befogadó szerkezet:	meglévő falazott külső falszerkezet		
alkalmazott típus:	tervezővel egyeztetendő		
akusztikai követelmény:	-		
tűzgátlási követelmény:	-		
légzárás követelmény:	-		
tok anyaga:	Műanyag / PVC		
tok felülete:	Műanyag / PVC felület (tervezővel egyeztetett szín)		
tokmagasítás:	Min. 5-5 cm szükséges, a hőszigetelés jobb rátaakarása végett		
vaktok:	-		
szárnybetét:	-		készül összesen: 1 db
szárny felülete:	Műanyag / PVC felület (tervezővel egyeztetett szín)		nyíló jobbos: db
szárnykeret anyaga:	Műanyag / PVC		nyíló balos: db
falc:	-		bukó/nyíló jobbos: db
pánt:	rendszer, 2 db 3 részes nikkelezett pánt		bukó/nyíló balos: db
zár:	-	toló jobbos: db	
ajtócsukó:	-	toló balos: db	
kilincs:	alumínium felülettel	bukó: db	
küszöb:	-	billenő: db	
üvegezés:	mélyen üvegezett, hőszigetelő üvegezéssel, matt fóliával	fix: db	
egyéb:	Bádogg ablakpárkány		
M=1:50	ENYING VÁROS ÖNKORMÁNYZATA 8130, ENYING, KOSSUTH ÚT 26.	2017. SZEPTEMBER	



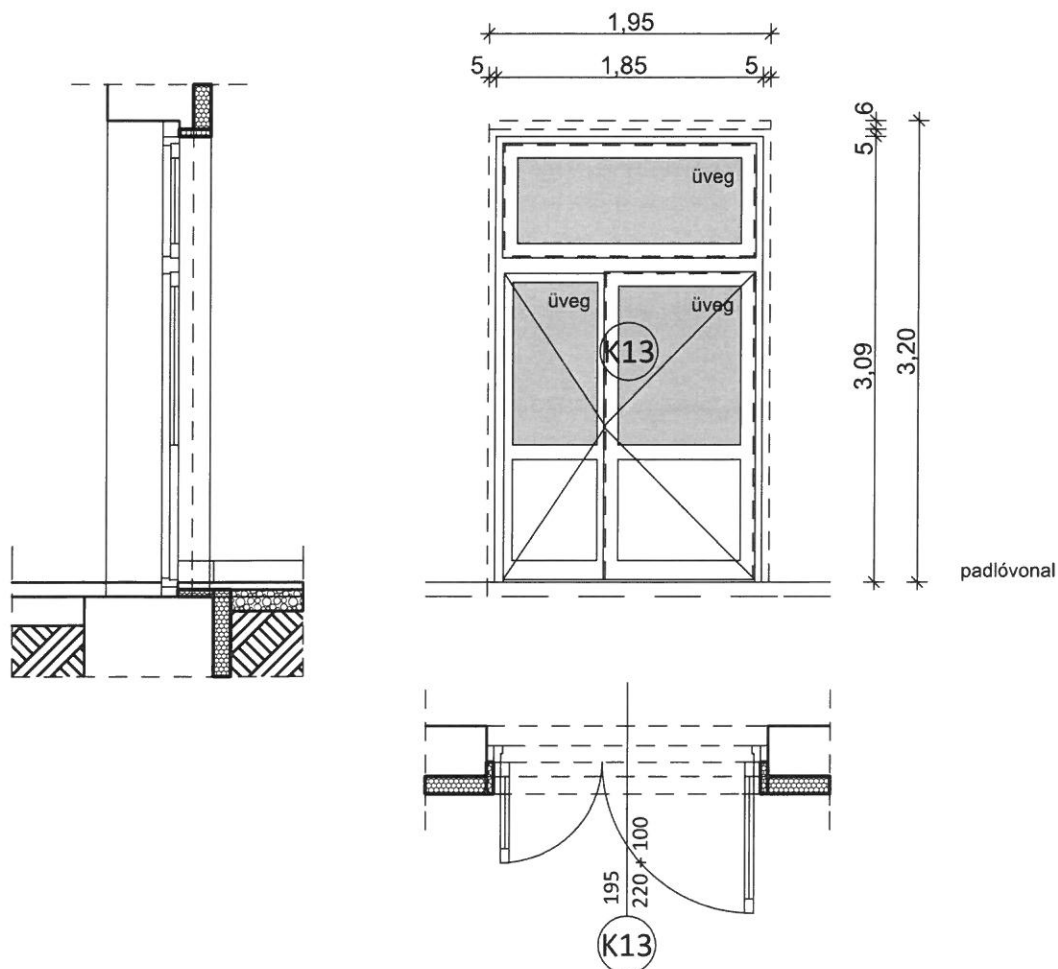
Minden méret gyártás előtt a helyszínen ellenőrizendő!

megnevezés:	Kétszárnyú kifelé-nyíló bejárati ajtó		
méretei:	140 / 210 cm NM	K12	
befogadó szerkezet:	meglévő falazott külső falszerkezet		
alkalmazott típus:	tervezővel egyeztetendő		
akusztikai követelmény:	-		
tűzgátlási követelmény:	-		
légzárás követelmény:	-		
tok anyaga:	Műanyag / PVC		
tok felülete:	Műanyag / PVC felület (tervezővel egyeztetett szín)		
tokmagasítás:	Min. 5-5 cm szükséges, a hőszigetelés jobb rátakarása végett		
vaktok:	-		
szárnybetét:	-		készül összesen: 1 db
szárny felülete:	Műanyag / PVC felület (tervezővel egyeztetett szín)		nyíló jobbos: db
szárnykeret anyaga:	Műanyag / PVC		nyíló balos: 1 db
falc:	-	bukó/nyíló jobbos: db	
pánt:	rendszer, 2 db 3 részes nikkelezett pánt	bukó/nyíló balos: db	
zár:	tervezővel egyeztetendő	toló jobbos: db	
ajtócsukó:	-	toló balos: db	
kilincs:	alumínium felülettel	bukó: db	
küszöb:	nincs	billenő: db	
üvegezés:	mélyen üvegezett, hőszigetelő üvegezéssel	fix: db	
egyéb:	-		
M=1:50	ENYING VÁROS ÖNKORMÁNYZATA 8130, ENYING, KOSSUTH ÚT 26.	2017. SZEPTEMBER	



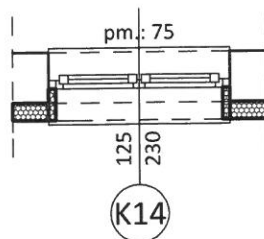
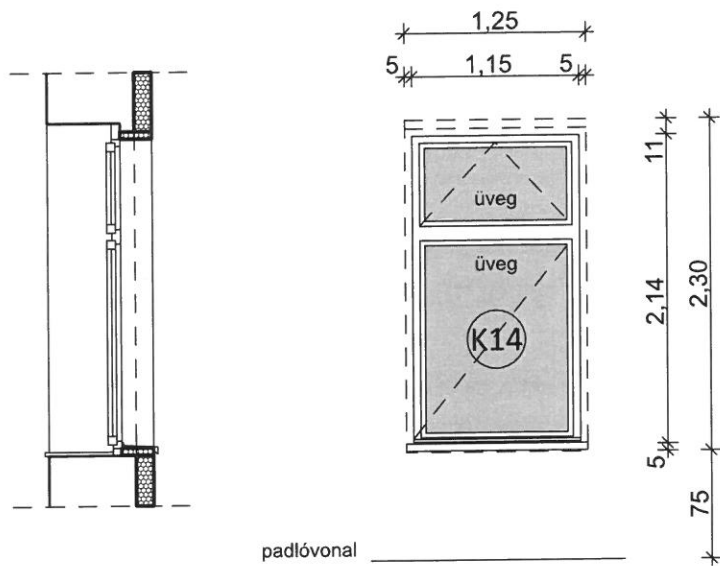
Minden méret gyártás előtt a helyszínen ellenőrizendő!

megnevezés:	Kétszárnyú kifelé-nyíló bejárati ajtó		
méretei:	195 / 220 + 100 cm NM	K13	
befogadó szerkezet:	meglévő falazott külső falszerkezet		
alkalmazott típus:	tervezővel egyeztetendő		
akusztikai követelmény:	-		
tűzgátlási követelmény:	-		
légzárás követelmény:	-		
tok anyaga:	Műanyag / PVC		
tok felülete:	Műanyag / PVC felület (tervezővel egyeztetett szín)		
tokmagasítás:	Min. 5-5 cm szükséges, a hőszigetelés jobb rátakarása végett		
vaktok:	-		
szárnybetét:	-		készül összesen: 1 db
szárny felülete:	Műanyag / PVC felület (tervezővel egyeztetett szín)		nyíló jobbos: 1 db
szárnykeret anyaga:	Műanyag / PVC		nyíló balos: 1 db
falc:	-		bukó/nyíló jobbos: db
pánt:	rendszer, 2 db 3 részes nikkelezett pánt		bukó/nyíló balos: db
zár:	tervezővel egyeztetendő	toló jobbos: db	
ajtócsukó:	-	toló balos: db	
kilincs:	alumínium felülettel	bukó: db	
küszöb:	nincs	billenő: db	
üvegezés:	mélyen üvegezett, hőszigetelő üvegezéssel	fix: db	
egyéb:	-		
M=1:50	ENYING VÁROS ÖNKORMÁNYZATA 8130, ENYING, KOSSUTH ÚT 26.	2017. SZEPTEMBER	



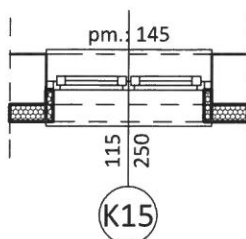
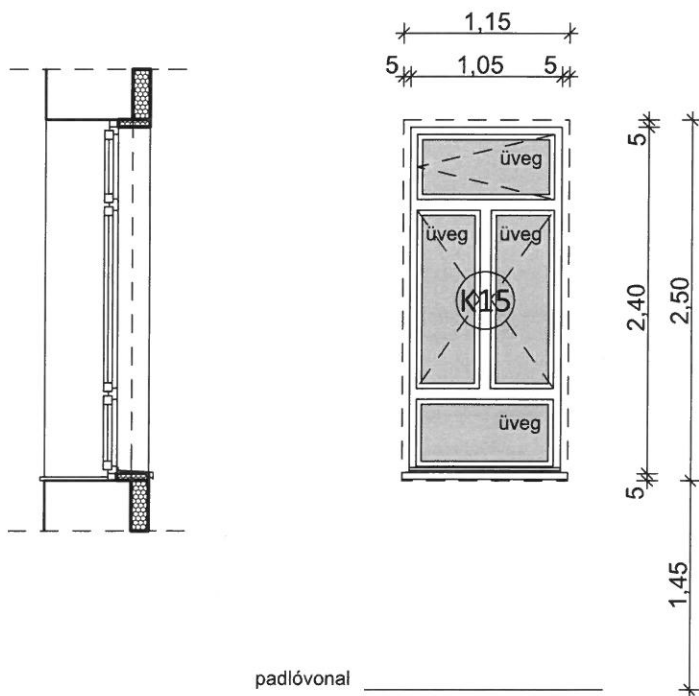
Minden méret gyártás előtt a helyszínen ellenőrizendő!

megnevezés:	Fix egyszárnyú lépcsőházi ablak, bukó felülvilágítóval		
méretei:	125 / 230 cm NM	K14	
befogadó szerkezet:	meglévő falazott külső falszerkezet		
alkalmazott típus:	tervezővel egyeztetendő		
akusztikai követelmény:	-		
tűzgátlási követelmény:	-		
légzárás követelmény:	-		
tok anyaga:	Műanyag / PVC		
tok felülete:	Műanyag / PVC felület (tervezővel egyeztetett szín)		
tokmagasítás:	Min. 5-5 cm szükséges, a hőszigetelés jobb rátakarása végett		
vaktok:	-		
szárnybetét:	-		készül összesen: 2 db
szárny felülete:	Műanyag / PVC felület (tervezővel egyeztetett szín)		nyíló jobbos: db
szárnykeret anyaga:	Műanyag / PVC		nyíló balos: db
falc:	-	bukó/nyíló jobbos: db	
pánt:	rendszer, 2 db 3 részes nikkelezett pánt	bukó/nyíló balos: db	
zár:	-	toló jobbos: db	
ajtócsukó:	-	toló balos: db	
kilincs:	alumínium felülettel	bukó: db	
küszöb:	-	billenő: db	
üvegezés:	mélyen üvegezett, hőszigetelő üvegezéssel, matt fóliával	fix: db	
egyéb:	Bádóg ablakpárkány		
M=1:50	ENYING VÁROS ÖNKORMÁNYZATA 8130, ENYING, KOSSUTH ÚT 26.	2017. SZEPTEMBER	



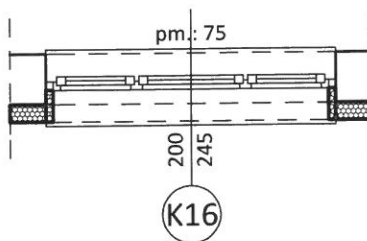
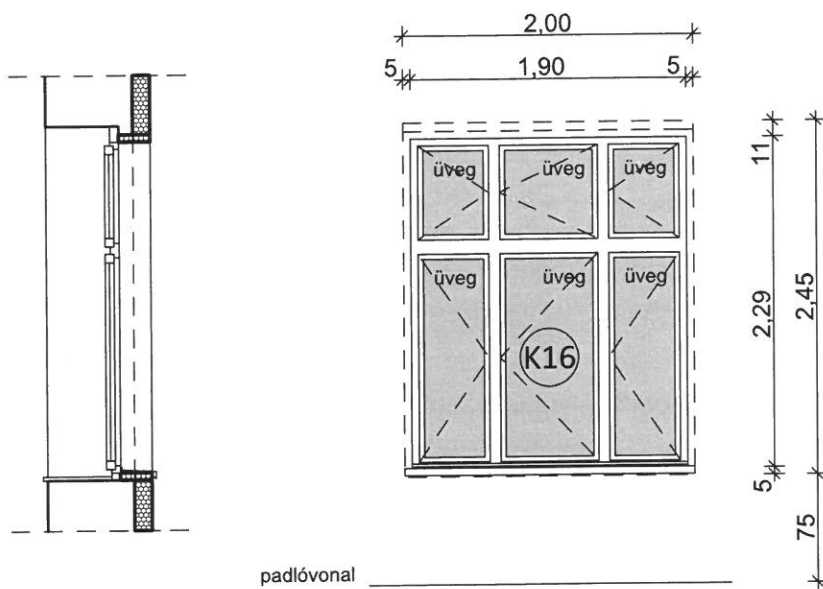
Minden méret gyártás előtt a helyszínen ellenőrizendő!

megnevezés:	Nyíló kétszárnyú ablak		
méretei:	115 / 250 cm NM	<h1>K15</h1>	
befogadó szerkezet:	meglévő falazott külső falszerkezet		
alkalmazott típus:	tervezővel egyeztetendő		
akusztikai követelmény:	-		
tűzgátlási követelmény:	-		
légzárás követelmény:	-		
tok anyaga:	Műanyag / PVC		
tok felülete:	Műanyag / PVC felület (tervezővel egyeztetett szín)		
tokmagasítás:	Min. 5-5 cm szükséges, a hőszigetelés jobb rátaakarása végett		
vaktok:	-		
szárnybetét:	-		készül összesen: 1 db
szárny felülete:	Műanyag / PVC felület (tervezővel egyeztetett szín)		nyíló jobbos: db
szárnykeret anyaga:	Műanyag / PVC		nyíló balos: db
falc:	-		bukó/nyíló jobbos: db
pánt:	rendszer, 2 db 3 részes nikkelezett pánt		bukó/nyíló balos: db
zár:	-	toló jobbos: db	
ajtócsukó:	-	toló balos: db	
kilincs:	alumínium felülettel	bukó: db	
küszöb:	-	billenő: db	
üvegezés:	mélyen üvegezett, hőszigetelő üvegezéssel	fix: db	
egyéb:	Bádogg ablakpárkány		
M=1:50	ENYING VÁROS ÖNKORMÁNYZATA 8130, ENYING, KOSSUTH ÚT 26.	2017. SZEPTEMBER	



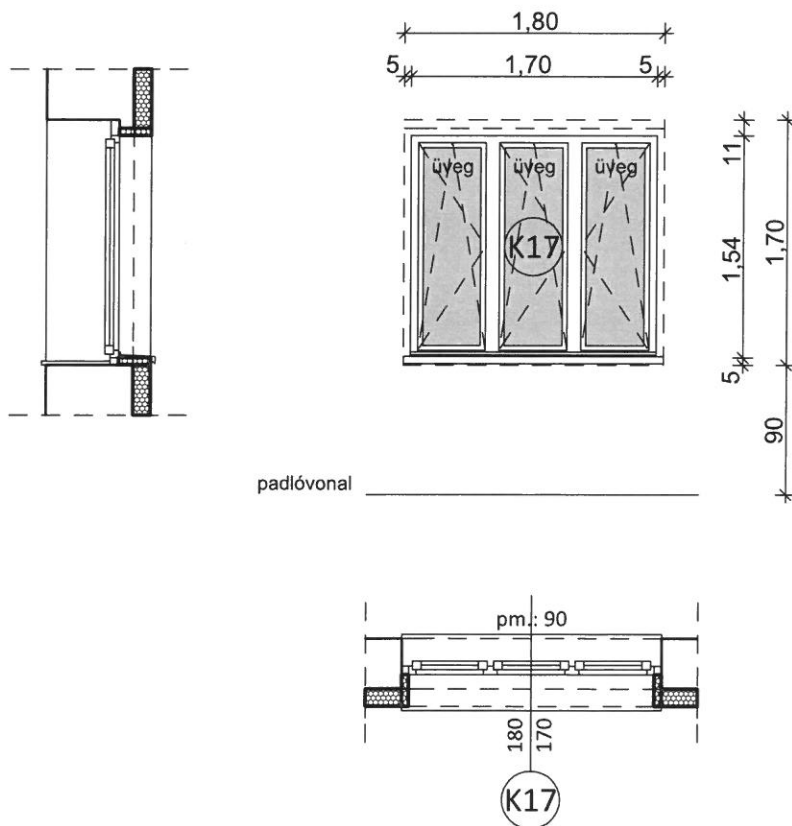
Minden méret gyártás előtt a helyszínen ellenőrizendő!

megnevezés:	Nyíló háromszárnyú ablak		
méretei:	200 / 245 cm NM	K16	
befogadó szerkezet:	meglévő falazott külső falszerkezet		
alkalmazott típus:	tervezővel egyeztetendő		
akusztikai követelmény:	-		
tűzgátlási követelmény:	-		
légzárás követelmény:	-		
tok anyaga:	Műanyag / PVC		
tok felülete:	Műanyag / PVC felület (tervezővel egyeztetett szín)		
tokmagasítás:	Min. 5-5 cm szükséges, a hőszigetelés jobb rátakarása végett		
vaktok:	-		
szárnybetét:	-		készül összesen: 1 db
szárny felülete:	Műanyag / PVC felület (tervezővel egyeztetett szín)		nyíló jobbos: db
szárnykeret anyaga:	Műanyag / PVC		nyíló balos: db
falc:	-	bukó/nyíló jobbos: db	
pánt:	rendszer, 2 db 3 részes nikkelezett pánt	bukó/nyíló balos: db	
zár:	-	toló jobbos: db	
ajtócsukó:	-	toló balos: db	
kilincs:	alumínium felülettel	bukó: db	
küszöb:	-	billenő: db	
üvegezés:	mélyen üvegezett, hőszigetelő üvegezéssel	fix: db	
egyéb:	Bádog ablakpárkány		
M=1:50	ENYING VÁROS ÖNKORMÁNYZATA 8130, ENYING, KOSSUTH ÚT 26.	2017. SZEPTEMBER	



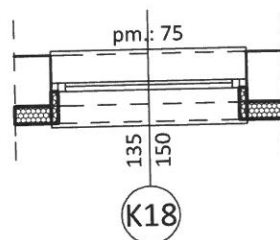
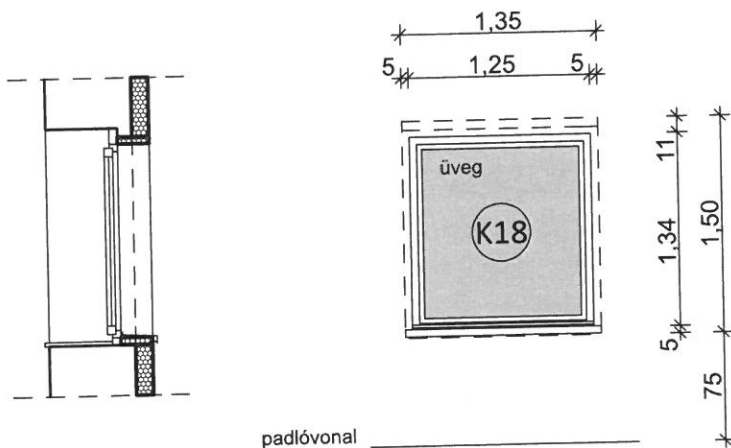
Minden méret gyártás előtt a helyszínen ellenőrizendő!

megnevezés:	Bukó-nyíló háromszárnyú ablak		
méretei:	180 / 170 cm NM	K17	
befogadó szerkezet:	meglévő falazott külső falszerkezet		
alkalmazott típus:	tervezővel egyeztetendő		
akusztikai követelmény:	-		
tűzgátlási követelmény:	-		
légzárás követelmény:	-		
tok anyaga:	Műanyag / PVC		
tok felülete:	Műanyag / PVC felület (tervezővel egyeztetett szín)		
tokmagasítás:	Min. 5-5 cm szükséges, a hőszigetelés jobb rátakarása végett		
vaktok:	-		
szárnybetét:	-		készül összesen: 1 db
szárny felülete:	Műanyag / PVC felület (tervezővel egyeztetett szín)		nyíló jobbos: db
szárnykeret anyaga:	Műanyag / PVC		nyíló balos: db
falc:	-		bukó/nyíló jobbos: db
pánt:	rendszer, 2 db 3 részes nikkelezett pánt		bukó/nyíló balos: db
zár:	-		toló jobbos: db
ajtócsukó:	-		toló balos: db
kilincs:	alumínium felülettel		bukó: db
küszöb:	-		billenő: db
üvegezés:	mélyen üvegezett, hőszigetelő üvegezéssel	fix: db	
egyéb:	Bádogg ablakpárkány		
M=1:50	ENYING VÁROS ÖNKORMÁNYZATA 8130, ENYING, KOSSUTH ÚT 26.	2017. SZEPTEMBER	



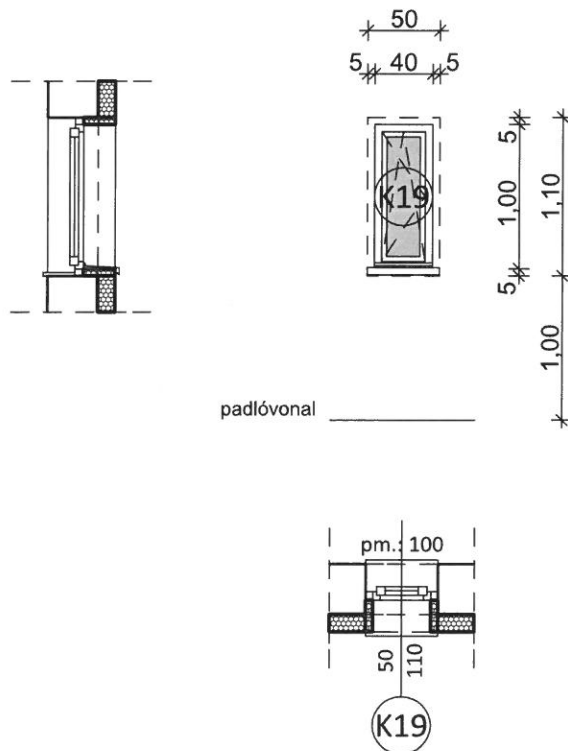
Minden méret gyártás előtt a helyszínen ellenőrizendő!

megnevezés:	Fix tűzgátló ablak		
méretei:	135 / 150 cm NM	K18	
befogadó szerkezet:	meglévő falazott külső falszerkezet		
alkalmazott típus:	tervezővel egyeztetendő		
akusztikai követelmény:	-		
tűzgátlási követelmény:	A2 E1:90-C		
légzárás követelmény:	-		
tok anyaga:	Aluminium		
tok felülete:	Aluminium (tervezővel egyeztetett szín)		
tokmagasítás:	Min. 5-5 cm szükséges, a hőszigetelés jobb rátakarása végett		
vaktok:	-		
szárnybetét:	-		készül összesen: 1 db
szárny felülete:	Aluminium (tervezővel egyeztetett szín)		nyíló jobbos: db
szárnykeret anyaga:	Aluminium (tervezővel egyeztetett szín)		nyíló balos: db
falc:	-		bukó/nyíló jobbos: db
pánt:	-		bukó/nyíló balos: db
zár:	-	toló jobbos: db	
ajtócsukó:	-	toló balos: db	
kilincs:	-	bukó: db	
küszöb:	-	billenő: db	
üvegezés:	mélyen üvegezett, hőszigetelő, tűzgátló üvegezéssel	fix: db	
egyéb:	Bádogg ablakpárkány		
M=1:50	ENYING VÁROS ÖNKORMÁNYZATA 8130, ENYING, KOSSUTH ÚT 26.	2017. SZEPTEMBER	



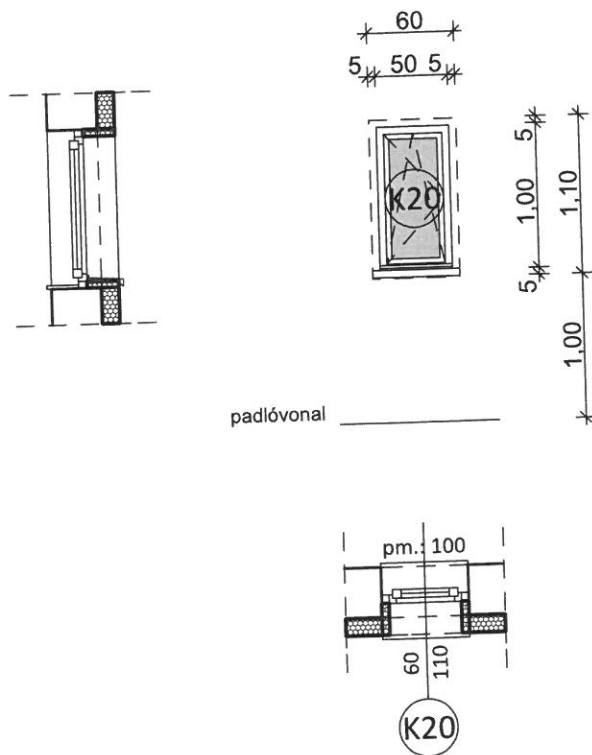
Minden méret gyártás előtt a helyszínen ellenőrizendő!

megnevezés:	Bukó-nyíló egyszárnyú ablak		
méretei:	50 / 110 cm NM	K19	
befogadó szerkezet:	meglévő falazott külső falszerkezet		
alkalmazott típus:	tervezővel egyeztetendő		
akusztikai követelmény:	-		
tűzgátlási követelmény:	-		
légzárás követelmény:	-		
tok anyaga:	Műanyag / PVC		
tok felülete:	Műanyag / PVC felület (tervezővel egyeztetett szín)		
tokmagasítás:	Min. 5-5 cm szükséges, a hőszigetelés jobb rátaakarása végett		
vaktok:	-		
szárnybetét:	-		készül összesen: 1 db
szárny felülete:	Műanyag / PVC felület (tervezővel egyeztetett szín)		nyíló jobbos: db
szárnykeret anyaga:	Műanyag / PVC		nyíló balos: db
falc:	-		bukó/nyíló jobbos: db
pánt:	rendszer, 2 db 3 részes nikkelezett pánt		bukó/nyíló balos: db
zár:	-	toló jobbos: db	
ajtócsukó:	-	toló balos: db	
kilincs:	alumínium felülettel	bukó: db	
küszöb:	-	billenő: db	
üvegezés:	mélyen üvegezett, hőszigetelő üvegezéssel	fix: db	
egyéb:	Bádogg ablakpárkány		
M=1:50	ENYING VÁROS ÖNKORMÁNYZATA 8130, ENYING, KOSSUTH ÚT 26.	2017. SZEPTEMBER	



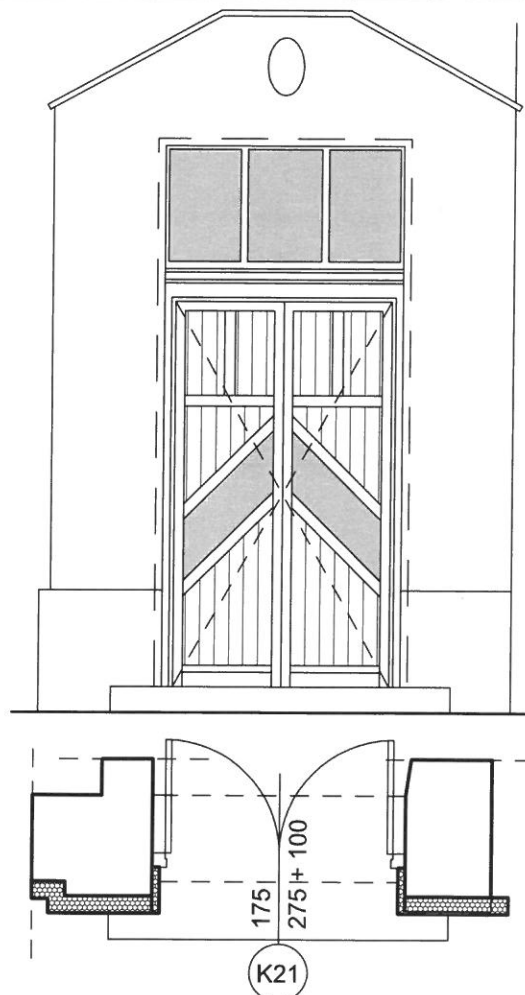
Minden méret gyártás előtt a helyszínen ellenőrizendő!

megnevezés:	Bukó-nyíló egyszárnyú ablak		
méretei:	60 / 110 cm NM	K20	
befogadó szerkezet:	meglévő falazott külső falszerkezet		
alkalmazott típus:	tervezővel egyeztetendő		
akusztikai követelmény:	-		
tűzgátlási követelmény:	-		
légzárás követelmény:	-		
tok anyaga:	Műanyag / PVC		
tok felülete:	Műanyag / PVC felület (tervezővel egyeztetett szín)		
tokmagasítás:	Min. 5-5 cm szükséges, a hőszigetelés jobb rátaakarása végett		
vaktok:	-		készül összesen: 1 db
szárnybetét:	-		nyíló jobbos: db
szárny felülete:	Műanyag / PVC felület (tervezővel egyeztetett szín)		nyíló balos: db
szárnykeret anyaga:	Műanyag / PVC		bukó/nyíló jobbos: db
falc:	-		bukó/nyíló balos: db
pánt:	rendszer, 2 db 3 részes nikkelezett pánt		toló jobbos: db
zár:	-	toló balos: db	
ajtócsukó:	-	bukó: db	
kilincs:	alumínium felülettel	billenő: db	
küszöb:	-	fix: db	
üvegezés:	mélyen üvegezett, hőszigetelő üvegezéssel		
egyéb:	Bádoggablakpárkány	2017. SZEPTEMBER	
M=1:50	ENYING VÁROS ÖNKORMÁNYZATA 8130, ENYING, KOSSUTH ÚT 26.		



Minden méret gyártás előtt a helyszínen ellenőrizendő!

megnevezés:	Kétszárnyú bejárati kapu felülvilágítóval	
méretei:	175 / 275 + 100 cm NM	K21
befogadó szerkezet:	meglévő falazott külső falszerkezet	
alkalmazott típus:	tervezővel egyeztetendő	
akusztikai követelmény:	-	
tűzgátlási követelmény:	-	
légzárás követelmény:	-	
tok anyaga:	fa (borovi fenyő)	
tok felülete:	lazúrozott felület (tervezővel egyeztetett szín)	
tokmagasítás:	Min. 5-5 cm szükséges, a hőszigetelés jobb rátaakarása végett	
vaktok:	-	
szárnybetét:	-	készül összesen: 1 db
szárny felülete:	lazúrozott felület (tervezővel egyeztetett szín)	nyíló jobbos: db
szárnykeret anyaga:	fa (borovi fenyő)	nyíló balos: db
falc:	3 oldali vastag falc	bukó/nyíló jobbos: db
pánt:	rendszer, 2 db 3 részes nikkelezett pánt	bukó/nyíló balos: db
zár:	biztonsági zár	toló jobbos: db
ajtócsukó:	automata ajtócsukó készül	toló balos: db
kilincs:	alumínium felülettel	bukó: db
küszöb:	-	billenő: db
üvegezés:	mélyen üvegezett, hőszigetelő üvegezéssel	fix: db
egyéb:	-	
M=1:50	ENYING VÁROS ÖNKORMÁNYZATA 8130, ENYING, KOSSUTH ÚT 26.	2017. SZEPTEMBER



Minden méret gyártás előtt a helyszínen ellenőrizendő!

ENYINGI POLGÁRMESTERI HIVATAL ENERGETIKAI KORSZERŰSÍTÉSE
KIVITELI TERV
ÉPÍTÉSZETI MŰSZAKI LEÍRÁS

ENYINGI POLGÁRMESTERI HIVATAL ENERGETIKAI KORSZERŰSÍTÉSE
KIVITELI TERV
ÉPÍTÉSZETI MŰSZAKI LEÍRÁS
8130 ENYING, KOSSUTH LAJOS U. 26, HRSZ.: 483



ÉPÍTETŐ:
ENYING VÁROS ÖNKORMÁNYZATA
8130, ENYING, KOSSUTH LAJOS U. 26.

TERVEZŐ:
ÉDES GERGELY
OKLEVELES ÉPÍTÉSZMÉRNÖK
É - 07 0383

2017. SZEPTEMBER

01. TARTALOMJEGYZÉK

01. Tartalomjegyzék
02. Tervjegyzék
03. Aláírólap
04. Tervezői nyilatkozat
05. Építészeti műszaki leírás
06. Munkavédelmi műszaki leírás
07. Fotódokumentáció

02. TERVJEGYZÉK


Meglévő állapot tervei:

F 01	Meglévő helyszínrajz	M 1:200
F 02	Meglévő földszinti alaprajz	M 1:50
F 03	Meglévő emeleti alaprajz	M 1:50
F 04	Meglévő homlokzat 1.	M 1:50
F 05	Meglévő homlokzat, metszet 2.	M 1:50
F 06	Meglévő homlokzat, metszet 3.	M 1:50
F 07	Meglévő homlokzat 4.	M 1:50

Tervezett állapot tervei:

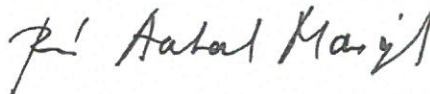
E 01	Tervezett helyszínrajz	M 1:200
E 02	Tervezett földszinti alaprajz	M 1:50
E 03	Tervezett emeleti alaprajz	M 1:50
E 04	Tervezett rámpák terve	M 1:50
E 05	Tervezett homlokzat 1.	M 1:50
E 06	Tervezett homlokzat, metszet 2.	M 1:50
E 07	Tervezett homlokzat, metszet 3.	M 1:50
E 08	Tervezett homlokzat 4.	M 1:50
E 09	Külső nyílászáró konszignáció	M 1:50

03. ALÁÍRÓLAP



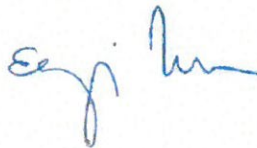
Építész tervező:

.....
Édes Gergely
É 07-0383
Okleveles építésszámológép
8000, Székesfehérvár, Horvát István út 20.



Gépész tervező:

.....
Benyusné Antal Margit
GT 01-4720
1022 Budapest, Bimbó út 6.



Tűzvédelmi szakértő:

.....
Egerszegi Zsuzsanna
tűzvédelmi szakértő
I-077/2012.

04. TERVEZŐI NYILATKOZAT

Felelős tervező:

Építésztervező

Édes Gergely

É 07-0383

Tervezett építési tevékenység, ill.
dokumentáció megnevezése:Enyingi Polgármesteri Hivatal Energetikai
Korszerűsítése
Kiviteli Terv

Építető neve, címe:

Enying Város Önkormányzata
8130 Enying, Kossuth L. u. 26.

Tervezett építési tevékenység

Építés

Ingatlan címe, hrsz.
Megnevezés rövid leírása,
tartalma, jellemzői
A környezet meghatározói,
jellemzői, védettségi minősítése.

8130, Enying, Kossuth Lajos utca 26. Hrsz.: 483

A továbbiakban nyilatkozom arról is, hogy

- 1)** az általam tervezett építészeti-műszaki megoldások megfelelnek a vonatkozó jogszabályoknak, általános érvényű és eseti előírásoknak, így különösen a környezetvédelmi előírásoknak, a statikai, az életvédelmi és az égéstermék-elvezetőkre vonatkozó követelményeknek, továbbá az égéstermék-elvezetőkre vonatkozó követelmények teljesítésének módja tárgyában egyeztettem / nem vált szükségessé egyeztetés az érintett kéményseprő-ipari közszolgáltatóval,
- 2)** a jogszabályokban meghatározottaktól eltérés engedélyezése szükséges / nem szükséges (ha szükséges, arra való utalás:.....)
- 3)** a vonatkozó nemzeti szabványtól eltérő műszaki megoldás alkalmazása esetén a szerkezet, eljárás vagy számítási módszer a szabvánnyal legalább egyenértékű, és
- 4)** az adott tervezési feladatra azonos módszert alkalmaztam a hatások (terhek) és az ellenállások (teherbírás) megállapítására és azt a tervezés során teljes körűen alkalmaztam,
- 5)** az építmény tervezésekor alkalmazott műszaki megoldás az épített környezet alakításáról és védelméről szóló 1997. évi LXXVIII. tv. 31. §-ának (2) bekezdése c)-h) pontjában meghatározott követelményeknek megfelel, illetőleg
- 6)** a szükséges egyeztetések megtörténtek (az alábbiakban igazolom), annak tartalmát, illetve a követelmények teljesítése módját a műszaki leírásban igazolom
- 7)** jogszabályban meghatározott esetekben a betervezett építési célú termékekre vonatkozó jóváhagyott műszaki specifikáció típusa és száma:
- 8)** az építési, bontási tevékenységgel érintett építmény tartalmaz / nem tartalmaz azbesztet*,
- 9)** az általam tervezett épület megfelel az épületenergetikai követelményeknek
- 10)** a kiviteli tervek készítése során az építési engedélyezési tervtől való eltérések nem vonnak maguk után építési engedély módosítást

Édes Gergely
É 07-0383
Okl. építészmérnök

05. ÉPÍTÉSZETI MŰSZAKI LEÍRÁS

Előzmények:

Enying Város Önkormányzata felkérte irodánkat az Enyingi Polgármesteri Hivatal épületének pályázati forrásból megvalósuló energetikai korszerűsítésének és projektarányos akadálymentesítésének megtervezésére. A tervezés helyszíne: 8130 Enying, Kossuth Lajos utca 26. hrsz.: 483.

A meglévő épület főbb jellemzői:

A tervezési területen jelenleg az Enyingi Polgármesteri Hivatal 1912-ben épült, kétszintes, egyik oldalról a szomszéd épülethez zártan csatlakozó, másik oldalon oldalhatáron álló, magastetős épülete áll, melyhez az udvar felől csatlakozik az Enyingi Rendőrőrs földszintes, lapostetős épületszárnya, mely feltételezhetően jóval később, az 1970-es 1980-as években épülhetett. Az épületrészek nem rendelkeznek pincével. Az energetikai korszerűsítés és részleges akadálymentesítés mindkét épületrészt érinti.

Hőszigetelés:

A korszerűsítés során az épület külső homlokzatai 12 cm vastagságú hőszigetelést, valamint a padlásfödém és a rendőrőrs laposteteje is új hőszigetelést kapnak. A homlokzati hőszigetelés anyaga nagyrészt EPS anyagból készül, a lábazatoknál XPS, illetve a tűzvédelmi műleírásban és a homlokzati terveken megjelölt helyeken kőzetgyapot táblákat kell elhelyezni. A kivitelezésnél a hőszigetelő rendszer minden szükséges elemét alkalmazni kell, különös tekintettel a rögzítő elemekre. A Rendőrőrs épületén és a Polgármesteri hivatal hátsó, földszintes szárnyának homlokzatain korábban készült 5 cm vastagságban EPS homlokzati hőszigetelés. A tervezési folyamatok során úgy döntöttünk, hogy a meglévő hőszigetelést gazdaságossági és hőtechnikai szempontokat figyelembe véve csak a tűzvédelmi szempontból indokolt helyeken bontjuk vissza. Ezekben a helyeken a meglévő EPS szigetelés helyén kőzetgyapot pótlás szükséges. Erre kerül rá az egész épület homlokzataira általánosan jellemző 12 cm vastag tervezett plusz hőszigetelés.

A korszerűsítés során a homlokzati nyílászárók is ki lesznek cserélve. A hőszigetelés az esetleges hőhidak kiküszöbölése miatt minden esetben ráfordul a tervezett új nyílászárók tok szerkezetére.

A hivatal Kossuth Lajos utca felőli homlokzatán, illetve az oromfalakon megjelenő homlokzati tagozatokat, ablakok körüli kereteket, címert, feliratokat, díszeket, stb. a tervezett hőszigetelés kivitelezésekor meg kell tartani, illetve az eredeti állapotnak megfelelően vissza

kell helyezni. A homlokzat jellegét és színezését a meglévő állapothoz a lehető legjobban hasonlító módon kell kialakítani.

Az épület belső homlokzatain megjelenő klíma kültéri egységeket a hőszigetelés elkészítése után vissza kell helyezni az eredeti helyükre, a meglévő rögzítő elemek, konzolok átalakítása vagy cseréje szükséges. A kültéri egységek mögötti falfelületen tűzvédelmi okokból csak kőzetgyapot hőszigetelés alkalmazható.

A homlokzati hőszigetelésen kívül a hivatal épület padlás födéme is új, 20 cm vastag kőzetgyapot hőszigetelést kap. A tervezett hőszigetelés a meglévő födém szerkezetre fektetve kerül, a fedélszék kötőgerendái közé. A padlástér használhatósága érdekében a hőszigetelés fölött egy járható palló borítás kialakítása szükséges teljes felületen.

A Rendőrőrs lapostető rétegrendje visszabontásra kerül, és egy teljesen új, egyenes rétegrendű hőszigetelt lapostető rétegrend kialakítása szükséges, változó vastagságú hőszigeteléssel, és a rendszer minden szükséges elemének felhasználásával.

Nyílászáró csere:

A projekt során az épület összes külső nyílászáróját újakra cseréljük. A hivatal Kossuth Lajos utca felőli homlokzatán a meglévő kapcsolt gerébtokos ablakok bontása után, hőszigetelő fa ablakok kerülnek beépítésre, a régiekkel megegyező osztásokkal, konzignáció szerinti műszaki tartalommal. A meglévő bejárati kaput is cseréljük az eredetivel megegyező kialakítású, de hőszigetelő kivitelű, modern, korszerű kapura. A bejárati kapu az irodából irányítható elektromos távnyitó szerkezetet kap. A hivatal többi homlokzatán, illetve a Rendőrőrs épületén a meglévő nyílászárókat hőszigetelő műanyag nyílászárókra cseréljük. A jelenleg biztonsági ablakráccsal ellátott nyílászáróknál a meglévő rácsokat bontani kell, helyükre új, biztonsági rácsszerkezetek kerülnek. A Rendőrőrs K04-es jelű bukó ablakainál külső és belső biztonsági rácsra egyaránt szükség van. A tervezett konyha helyiség új ablaka nagyobb lesz a meglévőnél, a parapet részleges visszabontása szükséges. A helyiség másik oldalán a jelenlegi üvegpallók bontása után egy ezzel megegyező ablak beépítése szükséges. A hivatal hátsó, udvar felőli bejárata és a rendőrőrs bejárati ajtaja akadálymentes kialakításúak kell hogy legyenek, ezért az akadálymentesítési műleírásban leírtakat mindenképpen figyelembe kell venni.

Gépészeti korszerűsítés:

Az energetikai korszerűsítés során az épület fűtési rendszere is megújul. Jelenleg a Rendőrőrs épületében található kazánházban két, nem túl korszerű, gáz üzemű kazán

biztosítja az épület fűtését. A felújítás során két új, korszerű kondenzációs gázkazán kerül beépítésre. A hőszigetelés miatt az épület hőenergia szükséglete csökken, így az új kazánok kisebb teljesítményűek a régieknél. A meglévő, termosztatikus szelepekkel rendelkező hőleadó radiátorok megmaradnak, ezeket és a hozzájuk csatlakozó csőrendszert a felújítás nem érinti.

A korszerűsítés során megrendelői igény volt a rendőrőrs zuhanyzójának használati melegvíz ellátásának felújítása is. Ennek keretében a meglévő villanybojler bontásra kerül, és a kazánházban egy indirekt tárolót helyezünk el. A melegvizet a kondenzációs kazán állítja elő, ami először a tárolóba, majd onnan a mennyezet alatt gipszkartonnal elburkolt csövön keresztül jut el a zuhanyzóhoz, illetve a mosdókhoz.

Az épület északi homlokzatán található a gáz bekötés. A homlokzati hőszigetelés miatt a fal külső síkja 12 cm-rel kijebb kerül, ezért a meglévő gázcsövet a gázfogadó szekrény után, a mért szakaszon bontani szükséges. Helyette új gázcső készül, a tervezett homlokzati síktól megfelelő távolságra. Így az új gázcső mögött is teljes értékű hőszigetelés készíthető. A gázfogadó szekrény előtti méretlen csőszakasz síkja nem módosítható, így itt a homlokzati hőszigetelés a cső közelében megszakítandó.

Akadálymentesítés:

A pályázati kiírás szerint az épületen úgynevezett projektarányos akadálymentesítést kell végrehajtani. Ennek keretében a következők valósulnak meg:

- udvari bejárat ajtók akadálymentesítése
- akadálymentes rámpák kialakítása
- akadálymentes parkoló kialakítása
- akadálymentes mosdó kialakítása
- hivatal épületén belül egy akadálymentesen megközelíthető iroda kialakítása

Az akadálymentesítés részletes leírása az akadálymentesítési műleírásban található.

Funkcionális átalakítás:

A korszerűsítés során funkcionális átalakításokra is szükség van épületen belül. Ennek keretében a jelenlegi konyha megszűnik, a helyére kerül az akadálymentes mosdó helyiség, illetve a szerverszoba. A két helyiség között szerelt gipszkarton fal készül, hő és hangszigeteléssel, illetve oldalanként 2 réteg impregnált gipszkarton lemezből. A tervezett konyha a meglévő F13 jelű irattár és az F14 jelű szerver helyiségekben alakítandó ki. A szerver helyiség meglévő +90 cm magas padlószintjét le kell süllyeszteni az irattár +-0,00

padlószintjére a meglévő lépcső és feltöltés bontásával. Az újonnan kialakuló konyha helyiségben új, szigetelt padló rétegrend és a meglévő parkett a bontása után új gresburkolat kialakítása szükséges.

Épületvillamosság:

A korszerűsítés során csak a funkcionális változásból adódó, és az új gépészeti rendszerekhez csatlakozó, minimálisan szükséges villamos munkák készülnek el.

Udvar:

A parkolóból az udvaron keresztül jelenleg térkő, és beton burkolatú járdákon, illetve lépcsőkön keresztül juthatunk az épület bejárataihoz. Ezek nem felelnek meg az akadálymentesítés feltételeinek, ezért bontandóak. A meglévő térkő anyagának felhasználásával és szükséges pótlásával új, tervezett akadálymentes rámpákat alakítunk ki a tervek és az akadálymentes műszaki leírás figyelembe vételével. A rámpák mellett két soros akadálymentes acél kapaszkodókat, illetve kerékvetőket kell kialakítani. A térkő burkolatú járdák és rámpák között füvesített zöldfelületek alakítandóak ki, a terveken jelölt fák újonnan telepítendőek. Az akadálymentes rámpa hivatali bejárathoz közel eső végén a csapadékvíz elvezetésére szolgáló ACO folyóka beépítése szükséges a gépész tervek szerint.

Bádogozás:

A meglévő csapadék csatornák és függőeresz csatornák egy része jó műszaki állapotban van, ezért költséghatékonysági szempontokat figyelembe véve megmarad. A rozsdás, illetve rossz állapotú elemeket a megmaradókkal megegyező anyagú új elemekre kell cserélni!

Burkolatok:

A funkcionális átalakítás során kialakítandó hidegburkolatos helyiségekben nagy kopásállóságú gres padlóburkolat készül. A vizes helyiségekben az ajtó szemöldök magasságáig érő (220 cm) csempe falburkolat készül a pozitív sarkokon élvédőkkel. A terven látható helyen, az akadálymentes mosdóban padlóösszefolyó készül. A burkolatok, fugák anyagát és méretét megrendelés előtt tervezővel egyeztetni szükséges!

Festés:

Az átalakítással érintett helyiségekben a falak festése két réteg glettelés után diszperziós fehér falfestéssel történik, szintén két rétegben.

Mázolás:

A külső fafelületek impregnálás után kétszeri lazúr mázolást kapnak. A lazúr színe tervezővel egyeztetendő.

Burkolatok:

A funkcionális átalakítás során kialakítandó hidegburkolatos helyiségekben nagy kopásállóságú gres padlóburkolat készül. A vizes helyiségekben az ajtó szemöldök magasságáig érő (220 cm) csempe falburkolat készül a pozitív sarkokon élvédővel. A terven látható helyeken padlóösszefolyó készül. A burkolatok, fugák anyagát és méretét megrendelés előtt tervezővel egyeztetni szükséges!

Festés:

Az átalakítással érintett helyiségekben a falak festése két réteg glettelés után diszperziós fehér falfestéssel történik, szintén két rétegben.

Mázolás:

A külső fafelületek impregnálás után kétszeri lazúr mázolást kapnak. A lazúr színe tervezővel egyeztetendő!

07. MUNKAVÉDELMI MŰSZAKI LEÍRÁS

A kivitelezés és szerelés során a munkahelyi, munkavédelmi, biztonságtechnikai, egészség- és környezetvédelmi előírásokat a kivitelező, illetve a szerelő vállalatnak kell megadni, és azok betartásáról gondoskodni. A kivitelezés során a kivitelező vállalatnak a vállalati munkavédelmi előírásokon túlmenően figyelmet kell fordítania az alábbiak fokozott betartására:

- a közterületen folyó munkáknál a munkaterület elkorlátozására,
- a munkaterület éjszakai megvilágítására,
- a közúti és gyalogos forgalom biztonsági átvezetésére, a munkaterület körzetében,
- különös figyelmet kell fordítania a kivitelezőnek a munkaárok, vagy munkagödör terv szerinti dúcolására, a felhasznált dúcanyag minőségére, a dúcolat naponkénti ellenőrzésére, karbantartására. Ha a munkavégzés valamely okból több napig szünetel, a munkaárookban vagy munkagödörben a munkát folytatni csak annak teljes felülvizsgálata után szabad.
- a magasban történő munkavégzés megkezdése előtt az adott országra jellemző biztonsági előírásokat meg kell ismerni és az abban leírtaknak eleget kell tenni.
- a munkahelyi (egészségügyi, biztonsági és általános) szabályzat a biztonságtechnikai követelmények leglényegesebb pontjait tartalmazza.
- az építésügyi szabályzatok egészségügyi és biztonsági előírásai az építési projekt összes szereplőjére vonatkoznak; mind a megrendelőre, mind a tervezőkre, mind a kivitelezőkre és a vállalkozókra.

Biztonság a munkahelyeken

1. Minden megfelelő óvintézkedést foganatosítani kell annak érdekében, hogy valamennyi munkahely biztonságos legyen, és a munkavállaló szempontjából ne képezze sérülés kockázatát.
2. A munkahelyek megközelítéséhez és onnan történő távozáshoz biztonságos eszközöket kell rendszeresíteni és fenntartani, és ahol ez szükséges, ezeket jelzéssel is el kell látni.
3. Az építkezési munkahelyen vagy annak közelében tartózkodó személyek minden lehetséges kockázattól való megóvása érdekében meg kell tenni az összes megfelelő óvintézkedést.

Állványok és létrák

1. Amikor valamely munka nem hajtható végre teljes biztonságban a talajszinten, a talajszintről kiindulva, az épület valamelyik részéről vagy egy másik tartós műtárgy valamelyik részéről kiindulva, akkor megfelelő és biztonságos állványzatot kell létesíteni és fenntartani, vagy bármely más olyan eszközt kell szolgáltatni, amely megfelel a követelményeknek.
2. A magasban lévő munkahelyek biztonságos megközelítésére szolgáló egyéb eszközök hiányában megfelelő és jó minőségű létrákat kell szolgáltatni. Ezeket megfelelő módon rögzíteni kell, hogy minden vigyázatlanságból eredő mozgásnak ellenálljanak.
3. Minden állványzatot és minden létrát a vonatkozó előírásoknak megfelelően kell elkészíteni és használni.
4. Az állványzatokat szakembernek kell ellenőriznie a vonatkozó előírásokban rögzített esetekben és időpontokban.

07. FOTÓDOKUMENTÁCIÓ

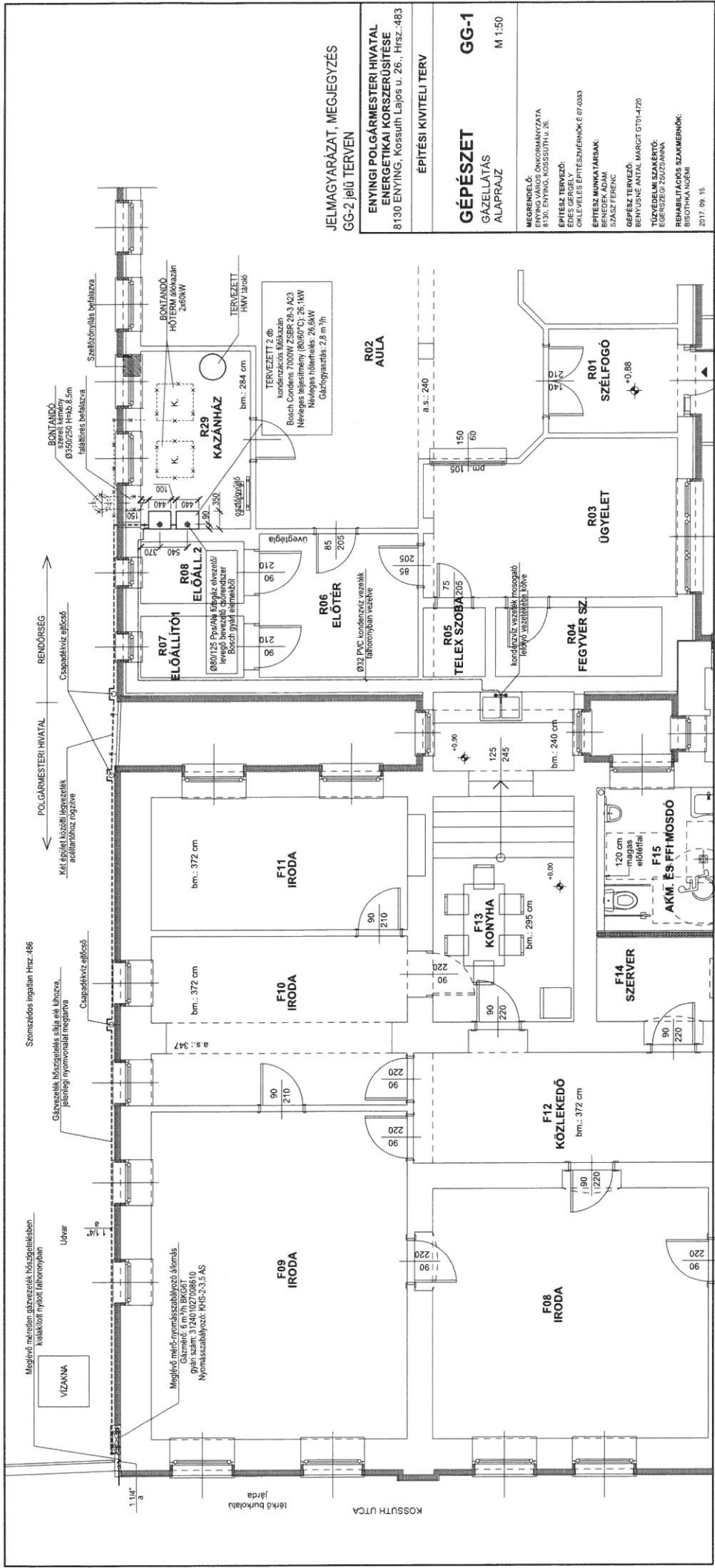


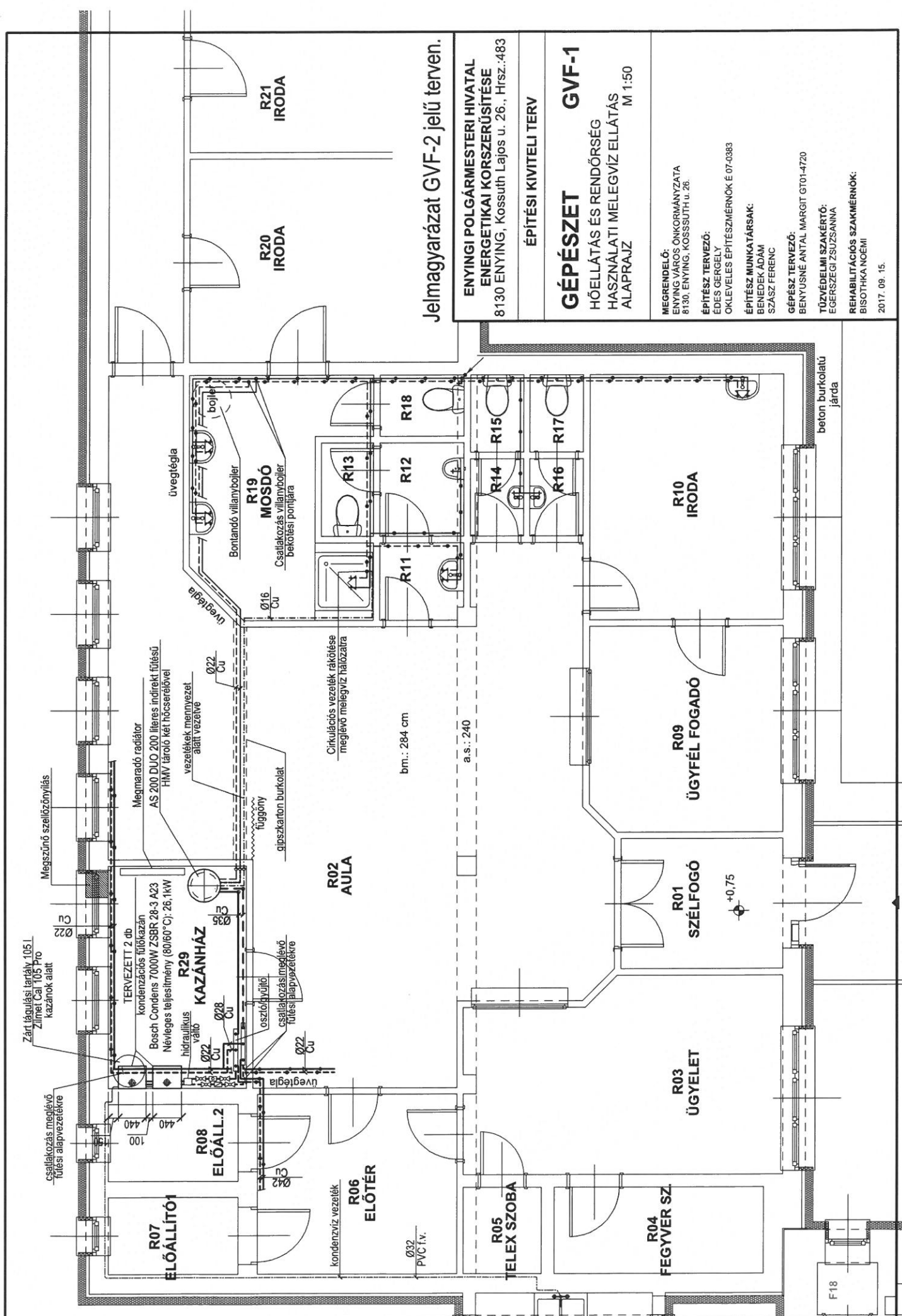
ENYINGI POLGÁRMESTERI HIVATAL ENERGETIKAI KORSZERŰSÍTÉSE
KIVITELI TERV
ÉPÍTÉSZETI MŰSZAKI LEÍRÁS



ENYINGI POLGÁRMESTERI HIVATAL ENERGETIKAI KORSZERŰSÍTÉSE
KIVITELI TERV
ÉPÍTÉSZETI MŰSZAKI LEÍRÁS







Jelmagyarázat GVF-2 jelű terven.

ENYINGI POLGÁRMESTERI HIVATAL
ENERGETIKAI KORSZERŰSÍTÉSE
8130 ENYING, Kossuth Lajos u. 26., Hrsz.:483

ÉPÍTÉSI KIVITELI TERV

GÉPÉSZET **GVF-1**
HŐELLÁTÁS ÉS RENDŐRSÉG
HASZNÁLATI MELEGVÍZ ELLÁTÁS
ALAPRAJZ
M 1:50

MEGRENDELŐ:
ENYING VÁROS ÖNKORMÁNYZATA
8130. ENYING, KOSSUTH U. 26.

ÉPÍTÉSZ TERVEZŐ:
ÉDES GERGELY
OKLEVELES ÉPÍTÉSZMÉRNÖK É 07-0383

ÉPÍTÉSZ MUNKATÁRSAK:
BENEDEK ADÁM
SZÁSZ FERENC

GÉPÉSZ TERVEZŐ:
BENTŰSNE ANITAI MARGIT GT01-4720

TŰZVÉDELMI SZAKÉRTŐ:
EGERSZEGI ZSUSZANNA

REHABILITÁCIÓS SZAKMÉRNÖK:
BISOITKA NOEMI

2017. 09. 15.

Egyenértékű csőhosszúság ellenőrzés

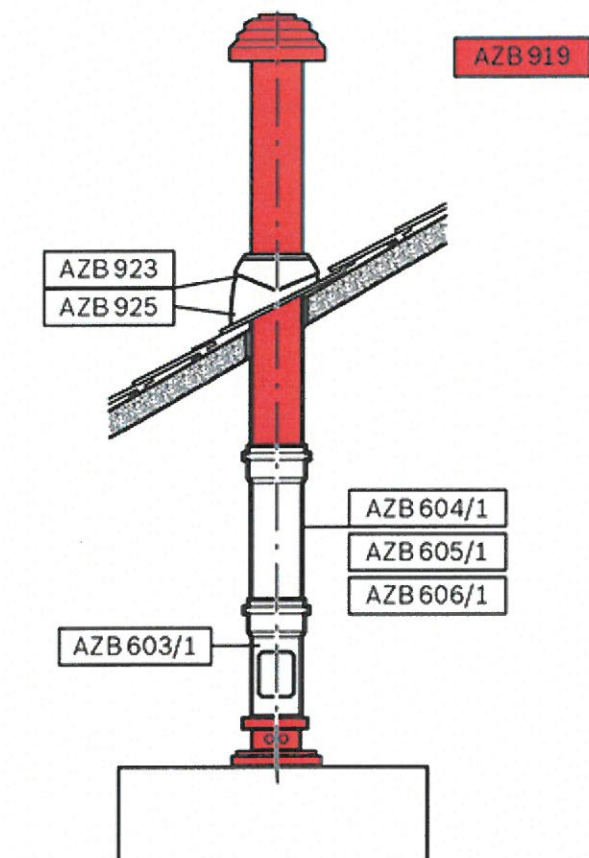
ZSBR 28-3E

80/125 mm

Enying Polgármesteri Hivatal

C33 Ø 80/125 mm koncentrikus elvezetés

Kazán darabszám: 1



Sematikus ábra a választott égéstermék elvezetéshez

Megnevezés	Leírás	Cikkszám	Darabszám
AZB 919	Függőleges elvezető készlet indító adapterrel, mérőcsonkkal, Ø 80/125 mm	7719003672	1
AZB 604/1	Cső, Ø 80/125 mm, 0,5 m	7719002763	1
AZB 603/1	Cső, Ø 80/125 mm, ellenőrző nyílás	7719002760	1
AZ 136	Karima, Ø 125 mm, lapos tető	7719000838	1

Maximálisan megengedett egyenértékű hosszúság: 15 méter

Számított egyenértékű hosszúság: 2.027 méter

MEGFELELŐ

Nem helyettesíti az épületgépész tervezést és a műszaki változtatás jogát fenntartjuk.

Dátum: 2017-09-21

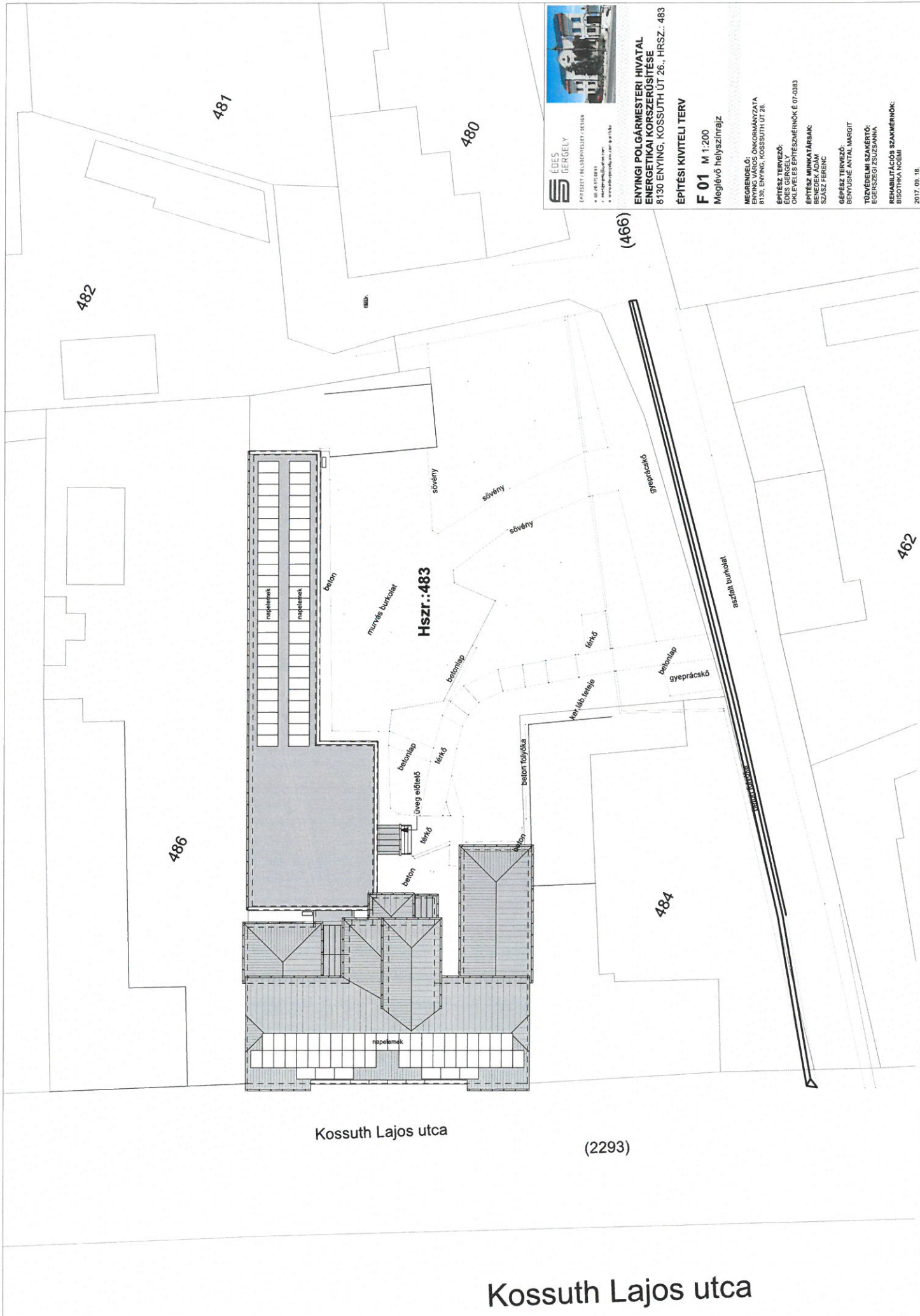


BOSCH

Életre tervezve

tervező aláírása
P.H.

.....



ENYINGI POLGÁRMESTERI HIVATAL
ENERGETIKAI KORSZERÜSÍTÉSE
 8130 ENYING, KOSSUTH UT 26., HRSZ.: 483

ÉPÍTÉSI KIVITELI TERV

F 01 M 1:200
 Meglévő helyszínrajz

MÉRENDÉLŐ:
 ENYING VÁROS ÖNKORMÁNYZATA
 8130, ENYING, KOSSUTH UT 26.

ÉPÍTÉSI TERVEZŐ:
 EDES GÉRGELY
 OKLEVELÉS ÉPÍTÉSZMÉRNÖK E 07-0383

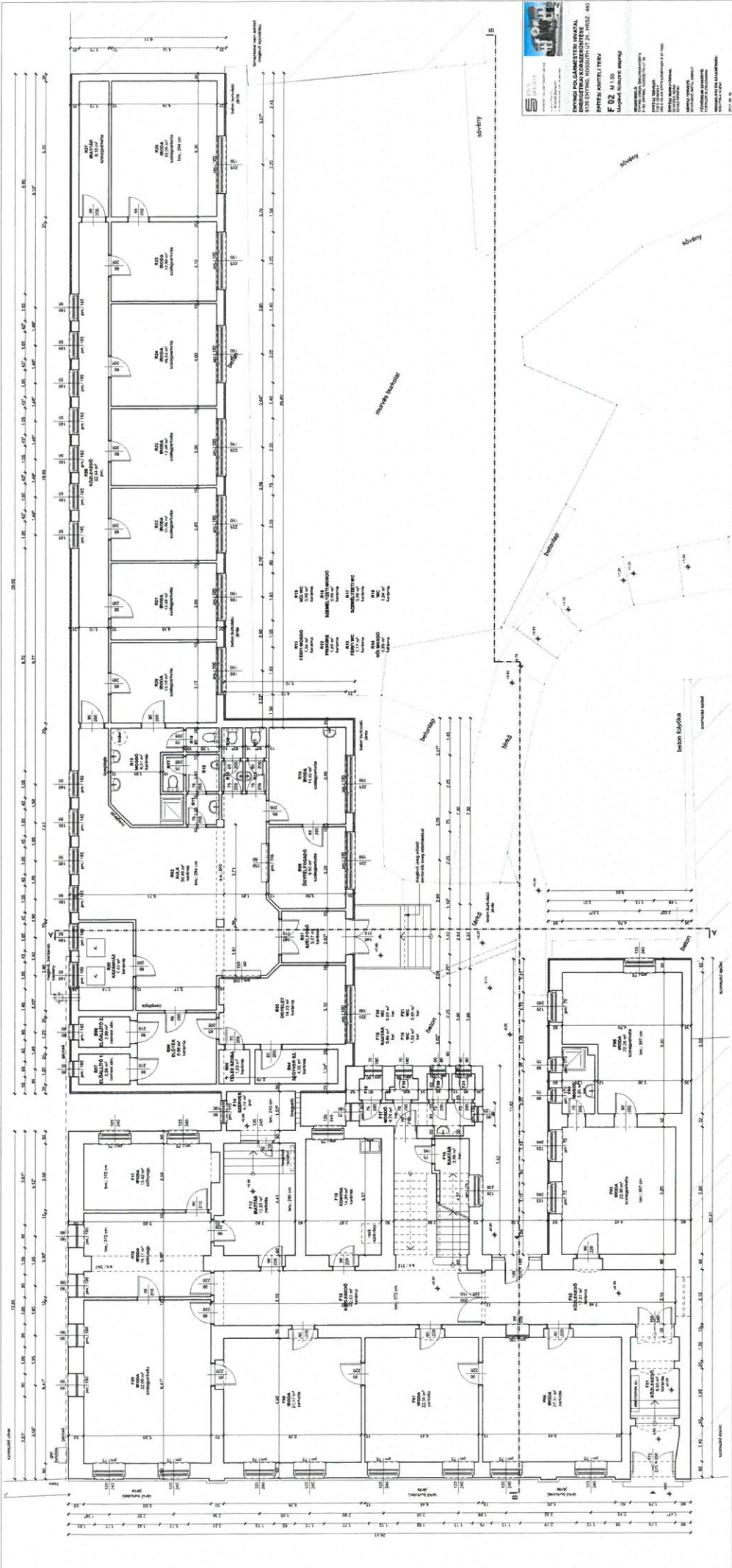
ÉPÍTÉSI MUNKAFŐTARTÓK:
 BENEDEK ADÁM
 SZÁSZ FERENC

GÉPÉSZ TERVEZŐ:
 BENTŐRE ANITA MARGIT

TÖRVÉDELMI SZAKÉRTŐ:
 EGÉRSZÉGI ZSUZSANNA

REHABILITÁCIÓS SZAKMÉRNÖK:
 BUDYKÓ ANDRÁS

2017. 09. 18.



ES **ES**

ÉPÍTÉSI KIVÉTELÉSI TERV
F 02 M 150
 Magasbelső építési terv

ÉPÍTÉSI KIVÉTELÉSI TERV
 A Tervezői Készítők Szövetsége által kiadott
 ÉPÍTÉSI KIVÉTELÉSI TERV

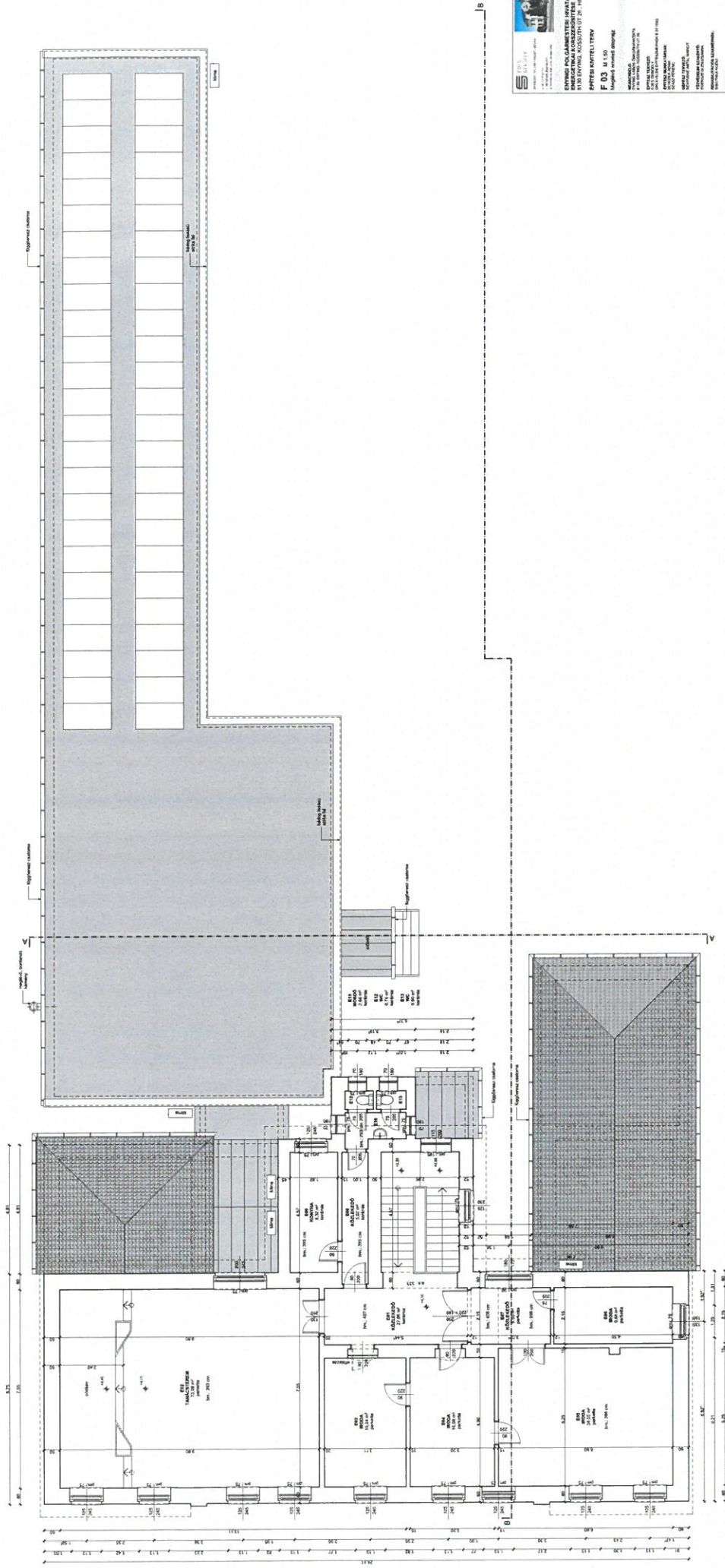
TERVEZŐI KÉSZÍTŐK SZÖVETSÉGE
 1051 Budapest, Csömör köz 10-12. sz. ép.
 Tel: +36 1 465 1111
 Fax: +36 1 465 1112
 E-mail: info@tksh.hu

TERVEZŐI KÉSZÍTŐK SZÖVETSÉGE
 1051 Budapest, Csömör köz 10-12. sz. ép.
 Tel: +36 1 465 1111
 Fax: +36 1 465 1112
 E-mail: info@tksh.hu

TERVEZŐI KÉSZÍTŐK SZÖVETSÉGE
 1051 Budapest, Csömör köz 10-12. sz. ép.
 Tel: +36 1 465 1111
 Fax: +36 1 465 1112
 E-mail: info@tksh.hu



BYRNOU POLIARHITECTURI IMITATIA
 118 DE INVING, KOSOVCI 07 26, HRIZ, 483
EPITER KONTAKTURI
 Magnifici owned building
F 03 M 1:50
 ARCHITECTURE: ARH. ADRIAN POPESCU
 STRUCTURE: ARH. ADRIAN POPESCU
 MECHANICAL: ARH. ADRIAN POPESCU
 ELECTRICAL: ARH. ADRIAN POPESCU
 SANITARY: ARH. ADRIAN POPESCU
 PLUMBING: ARH. ADRIAN POPESCU
 ROOFING: ARH. ADRIAN POPESCU
 2017.06.06



ENYINGI POLGÁRMESTERI HIVATAL ENERGETIKAI KORSZERŰSÍTÉSE
KIVITELI TERV
ÉPÍTÉSZETI MŰSZAKI LEÍRÁS

ENYINGI POLGÁRMESTERI HIVATAL ENERGETIKAI KORSZERŰSÍTÉSE
KIVITELI TERV
GÉPÉSZET

8130 ENYING, KOSSUTH LAJOS U. 26, HRSZ.: 483



ÉPÍTETŐ:

ENYING VÁROS ÖNKORMÁNYZATA
8130, ENYING, KOSSUTH LAJOS U. 26.

TERVEZŐ:

BENYUSNÉ ANTAL MARGIT
OKLEVELES ÉPÜLETGÉPÉSZ MÉRNÖK
GT01-4720

2017. SZEPTEMBER

ENYINGI POLGÁRMESTERI HIVATAL ENERGETIKAI KORSZERŰSÍTÉS

8130 ENYING, KOSSUTH u.26.

Hrsz.: 483

Kiviteli tervdokumentáció

TARTALOMJEGYZÉK

IRATANYAG

MŰSZAI LERÁS
TERVEZŐI NYILATKOZAT
ÁRAZATLAN KÖLTSÉGVETÉS KIÍRÁS

TERVEK

GH-1 KÖZMŰHELYSZÍNRAJZ M=1:200

VÍZELLÁTÁS, CSATORNÁZÁS, FŰTŐBERENDEZÉS

GVF-1 HŐELLÁTÁS ÉS RENDŐRSÉG HASZNÁLATI
MELEGVÍZ ELLÁTÁS ALAPRAJZ M=1:50

GVF-2 HŐELLÁTÁS ÉS RENDŐRSÉG HASZNÁLATI
MELEGVÍZ ELLÁTÁS KAPCSOLÁSI RAJZ M=1:50

GV-3 AKADÁLYMENTES ÉS FFI WC VÍZELLÁTÁS-
CSATORNÁZÁS ALAPRAJZ M=1:50

GV-4 AKADÁLYMENTES ÉS FFI WC VÍZELLÁTÁS-
CSATORNÁZÁS FÜGGŐLEGES CSŐTERV M=1:50

GÁZELLÁTÁS

GG-1 GÁZELLÁTÁS ALAPRAJZ M=1:50

GG-2 GÁZELLÁTÁS FÜGGŐLEGES CSŐTERV M=1:50

ENYINGI POLGÁRMESTERI HIVATAL ENERGETIKAI KORSZERŰSÍTÉS

8130 ENYING, KOSSUTH u. 26.
Hrsz.: 483

Kiviteli tervdokumentáció

MŰSZAKI LEÍRÁS

Az Enying, Kossuth u. 26. sz. alatti ingatlanon jelenleg két egybeépített épület áll. A Polgármesteri Hivatal épülete az utcafronton áll, alápincézetlen földszint+emeletes, magastetős kialakítással. A Vörösmarty utcáról nyíló lapostetős földszintes épületrészben az enyingi Rendőrőrs működik.

TERVEZETT ENERGETIKAI KORSZERŰSÍTÉS

A pályázati kiírásban megadott paraméterek teljesítése az alábbi energetikai korszerűsítési munkák elvégzésével érhető el:

1. Külső falak, födémek hőszigetelése
2. Nyílászárók cseréje
3. Meglévő kazánok cseréje kondenzációs kazánra, a fűtési rendszer primer köreinek cseréje
4. A Rendőrség vizes blokkjában kondenzációs kazánról működtetett használati melegvíztermelés kialakítása

A pályázat keretein belül projektarányos akadálymentesítés valósul meg. Ennek keretén belül kialakításra kerül egy akadálymentes- és FFI WC helyiség.

HŐELLÁTÁS JELENLEGI ÁLLAPOT

Az épületegyüttes hőellátása gázüzemű kazánokkal történik. A Rendőrség épületében található kazánházban jelenleg 2 db 60 kW teljesítményű Hőterm állókazán működik.

Az épületben kétcsöves, szivattyús melegvízfűtési rendszert alakítottak ki, acéllemez lapradiátor hőleadókkal, melyek termosztatikus radiátorszelepekkel, termofejekkel szereltek. A fűtési alapvezeték mennyezet alatt, szabadon szerelve halad. A radiátorok ágvezetéke szintén falok kívül szerelt.

A csőhálózat anyaga félkemény rézcső, forrasztott kötésekkel.

A két épület számára külön fűtési kört alakítottak ki, mely a kazánházban lévő osztóról/gyűjtőről indul. A két fűtési kör külön szabályozható a beépített keverőszelepekkel. Az egyes körök keringető szivattyúi:

Polgármesteri Hivatal: WILO TOP S40/10

Rendőrség: Grundfos UPS32/80.

A rendszerbe épített zárt tágulási tartály típusa: Zilmet 130-CAL-PRO.

A fűtési szabályozó Indicon Tempra F típusú.

A hőfogyasztás épületenkénti mérése is biztosított a beépített Landis&Staefa Sonogyr típusú hőmennyiségmérőkkel.

A légtelenítés a magaspontokon beépített automata légtelenítőkkal történik.

RENDŐRSÉG MELEGVÍZ ELLÁTÁS JELENLEGI ÁLLAPOT

A vizes blokk melegvízzel ellátott fogyasztói:

1 db zuhanyozó

4 db mosdó

A melegvíz ellátást a zuhanyozóban falra szerelt 100 literes villanybojler biztosítja.
A hideg- és melegvíz vezetékek falon kívül haladnak, anyaguk horganyzott acélcső.

HŐELLÁTÁS TERVEZETT ÁLLAPOT

Az előzetes energetikai számításban meghatározott paraméterekkel számolva az épületek hővesztesége a következőképpen alakul:

Polgármesteri Hivatal: 26,28 kW

Rendőrség: 14,47 kW

Az épületegyüttes teljes fűtési hőigénye: 40,75 kW.

A számításnál -15 °C külső hőmérsékletet, 21 °C helyiség hőmérsékletet, valamint n=0,7 légcseres számot vettünk alapul.

A tervezett felújítás során a régi kazánok, és a primer körök teljes cseréjét tervezzük, megtartva a két épület számára a két külön fűtőkört, és a kétkazános rendszert, biztosítva ezzel a nagyobb üzembiztonságot.

A Rendőrség vizes blokkja számára a használati melegvizet a kazánokról fűtött indirekt fűtésű tárolóval állítjuk elő.

A tervezett rendszer elemek:

-2 db kondenzációs fali fűtőkazán

Típus: Bosch Condens 7000 W ZSBR 28-3 A23

Maximális névleges hőteljesítmény: 26,1 kW (80/60 °C-nál)

Minimális névleges hőteljesítmény: 6,1 kW (80/60 °C-nál)

Méretei: 850x440x350mm (magxszélmélység)

- 1 db indirekt fűtésű tároló

Típus: AS200 DUO

Hasznos űrtartalom: 192 liter

Beépített 2 db fűtőcsőkégyő: alsó 0,75m²; felső 0,54m²

Fűtőtéljesítmény (80/60 °C-nál) alsó: 23 kW; felső: 13 kW

Méretei: Ø600 x H=1200mm

A 2 db kazán a Kazánházban, egymás mellé, az R08 Előállító helyiség falára kerül felszerelésre. A tárolót is a kazánházban helyezük el.

A kazánokban 12 literes tágulási tartály van beépítve. A kiterjedt fűtési rendszerbe kiegészítő tágulási tartály beépítése szükséges. A tágulási tartályt a kazánok alá építjük be. Típusa Zilmet Cal 105 PRO, űrtartalma 105 liter.

A kazánok közösített fűtővezetéke a hidraulikus váltóra csatlakozik. A hidrováltó után az előremenő vezetékbe légleválasztó, a visszatérőbe szennyfogó szűrő kerül beépítésre.

Új osztót/gyűjtőt tervezünk, új csonk kiosztással, három fűtőköri leágazással (2 db keverőkör, 1 db direkt kör).

Polgármesteri Hivatal fűtés	26,28 kW	1 1/4"
Rendőrség fűtés	14,47 kW	1"
Tároló fűtés	36 kW	1 1/4"

Az alkalmazott hőlépcsők:

Radiátoros fűtés	70/55 °C
Tároló fűtés:	80/60 °C

A meglévő szivattyúkat elektronikusan szabályozott, energiatakarékos szivattyúkra cseréljük. Ezek típusa, adatai fűtőkörönként:

Polgármesteri Hivatal fűtés	Grundfos MAGNA1 32-100 180 1,51m ³ /h; H=10,3m
Rendőrség fűtés	Grundfos MAGNA1 25-80 0,83m ³ /h; H=8,3m
Tároló fűtés	Grundfos MAGNA1 32-60 1,55m ³ /h; H=6,2m

A hőfogyasztás mérése körönként beépített ultrahangos hőmennyiségmérőkkel történik, a hőérzékelőket a tartozékként rendelhető speciális golyóscsapokba építjük.

A meglévő fűtési rendszert, a teljes csőhálózatot, radiátorokat az új kazánra való rácsatlakoztatás előtt át kell mosni gépi tisztítóberendezéssel, Fernox adalékanyag rendszerbe juttatásával.

SZABÁLYOZÁS

A kazánok ún. kaszkádkapcsolással működnek, így biztosított az éppen igényelt fűtőteljesítmény előállítása a 6,1-52,2 kW teljesítmény tartományban.

A két épület fűtőköre egymástól függetlenül szabályozható, eltérő hőmérséklettel, üzemi idővel, a beépített háromjártatú keverőszelepek, és a tervezett szabályozó berendezés segítségével.

A használati melegvíz előállítása előnykapcsolással történik.

Az épületegyüttes számára időjárás-követő szabályozást tervezünk, szintén Bosch rendszerelemekből kialakítva.

A rendszer elemei:

CW400 időjárás-követő szabályozó, heti programozás, melegvíz és cirkulációs szivattyú programozás

MC400 kaszád modul max. 4 db kazánhoz

MM100 fűtési keverő és kapcsoló modul, 3 db (fűtőkörönként 1 db)

CR100 digitális helyiséghőmérséklet szabályozó 2 db, a két épület számára

SF4 tároló hőmérséklet érzékelő

Külső hőmérséklet érzékelő

RENDŐRSÉG MELEGVÍZ ELLÁTÁS TERVEZETT ÁLLAPOT

A Rendőrség munkaidő beosztása a következő:

Reggel 7-16h között 13 fő dolgozó

16h-reggel 7h között 4 fő dolgozó

Hétfői ügyelet: 4 fő

Fenti létszám adatokkal számolva kb. 650 liter 38 °C –os melegvíznek kell rendelkezésre állnia. Mivel csak 1 db zuhanyozó van, ez a vízmennyiség kb. 1 óra alatt kerül felhasználásra.

Fenti fogyasztási adatok alapján került kiválasztásra a 200 literes névleges űrtartalmú indirekt fűtésű tároló. A tároló két fűtőelemét sorba kötve 36 kW fűtőteljesítmény érhető el. Gyártói adatok szerint 80/60 °C fűtővíz hőmérséklet esetén 876 l/h tartós teljesítmény biztosítható 35 °C hőmérsékletemelkedés mellett (10→45 °C).

A korszerűsítés során a meglévő villanybojler és csatlakozó vezetékjei, szerelvényei leszerelésre kerülnek. A melegvíz ellátást a kazánokról megtáplált – az előző fejezetben ismertetett indirekt tárolóval oldjuk meg, a tárolót a kazánhelyiségben építjük be. A tárolóhoz cirkulációs vezeték is tervezünk, a cirkulációs szivattyút a tároló melletti vezeték szakaszba építjük be. A szivattyú típusa: WILO Star-Z

NOVA. A szivattyú a szabályozón beállított program szerint működik, igazodva a felhasználási igényekhez.

A tervezett hidegvíz, melegvíz, illetve cirkulációs vezetékek a kazánházból indulnak, és az Aulán haladnak keresztül, mennyezet alatt szerelve, gipszkarton burkolat mögött. A hideg- és melegvíz vezeték a leszerelt bojler csatlakozási pontjára köt, míg a cirkulációs vezeték a zuhanyzó melegvíz vezetékére csatlakoztatjuk. A vezetékek félkemény rézcsőből készülnek, forrasztott kötésekkal, csőhéjszigeteléssel ellátva.

GÁZELLÁTÁS JELENLEGI ÁLLAPOT

Az épület gázellátása a Kossuth utca felől, az épület baloldali végénél meglévő bekötővezetékéről biztosított.

A gázmérő és a nyomásszabályozó a szomszédos ingatlan felőli oldalon, az épület külső falán helyezkedik el, zárható lemezszekrényben.

A gázmérő adatai:

Típus: BKG 6 T

Névleges teljesítmény: 6 m³/h

Gyártási szám: 312401027008610

A nyomásszabályozó típusa:

KHS-2-3,5 AS

A gázmérőt követően a mért gázvezeték a külső falon halad, majd belép a kazánhelyiségbe.

A meglévő kazánok típusa: HŐTERM állókazán, teljesítménye 60 kW.

A kazánok égéstermék elvezetése a külső falon szerelt hőszigetelt fémkéményen keresztül történik.

GÁZELLÁTÁS TERVEZETT ÁLLAPOT

A jelenlegi kazánok, csatlakozó vezetékük, szerelvényeik elbontásra kerülnek. Szintén elbontandó az épület külső falához rögzített szerelt kémény, acéltartó szerkezetével együtt.

A kazánház szellőzőnyílása a külső falon befalazásra kerül.

A korszerűsítés során az épület külső fala 12cm vastagságú hőszigetelést kap. A méretlen gázvezeték szakasz megmarad a mérő előtt a külső falon, ezen a szakaszon nyitott falhoronyban halad majd a gázvezeték. A gázmérő utáni, mért gázvezeték a külső falról el kell bontani, és az új vezeték a hőszigetelés síkjáig el kell hozni – megtartva az eredeti nyomvonalat és méretet.

A betervezett gázkészülékek:

2 db Bosch Condens 7000 W ZSBR 28-3 A23 kondenzációs fali fűtőkazán

Névleges hőteljesítmény: 26,1 kW (80/60 °C-nál)

Névleges hőterhelés: 26,6 kW

Gázfogyasztás: 2,8 m³/h.

A két kazán egyidejű gázfogyasztása 5,6 m³/h.

A kazánokat ellátó gázvezeték a külső falon lép be a kazánhelyiségbe, új faláttörést létesítve, majd alulról csatlakozik a gázkészülékekhez. A kazánok szerelési magassága 1400 mm.

A készülékek bekötése nem éghető anyagú flexibilis GEBO bekötőcsővel történik, élettartama 10 év.

A szerelésnél alkalmazott csővezeték MSZ EN ISO 3183 és MSZ EN 10255 szerinti acélgázcső hegesztett kötésekkal.

A hegesztés technikai, személyi feltételeinél az MBSZ előírásai betartandók.

A szabadon szerelt csővezetékek 1,5 m-enkénti megfogására típus csőbilincseket (csőtartókat) kell alkalmazni, amelyek dübellel rögzíthető csavaros kivitelűek.

1" alatt helyszínen hajlított, 1" mérettől csak gyári patentívek, és kovácsolt szűkítő alkalmazható.
A vezetékhalózatba csak gyári szűkítők építhetők be.

Menetes csatlakozás kizárólag a mérőkötésnél, a készülék csatlakozásánál, illetve az elzáró szerelvényeknél megengedett. Oldható kötéseknél kizárólag az MSZ EN 751 szabványban engedélyezett tömitések alkalmazhatóak, növényi eredetű (kenderszál) tömitőanyag alkalmazása nem megengedett.

30 cm-t meghaladó falattöréseknél védőcső alkalmazása szükséges.

Az acél anyagú gázvezeték szakaszokat kétrétegű alap és fedőmázolással kell bevonni a sikeres hatósági nyomáspróba után.

Kondenzvíz elvezetés

A kazánok üzeme során keletkezett kondenzátumot bűzelzáró beépítését követően a csatornahálózatba vezetjük. A kondenzvíz vezetékét falhoronyban szerelve az F13 Konyha helyiség mosogató csatorna csövére csatlakoztatjuk.

ÉGÉSTERMÉK ELVEZETÉS/LEVEGŐ ELLÁTÁS

A kazán „C” típusú, helyiséglevegőtől független üzemét tervezzük, MBSZ szerinti besorolás: C33x.

A gázkazán égési levegő-bevezető és az égéstermék-elvezető berendezése a gázfogyasztó részeként tanúsított Bosch gyári elemekből összeépített DN80/125 PPs/Alu koncentrikus csővezeték, függőleges kialakítással, mérőpontokkal.

A gázkazán fölé tisztítóidom kerül beépítésre.

Mindkét kazánhoz külön kivezetést tervezünk, melyeket a lapostető fölé vezetjük.

A kivezető csőrendszer hosszának ellenőrző számítása a gyártó szerinti adatokkal megtörtént, a tervhez mellékeljük.

A gázfogyasztó felszerelőjének az égéstermék elvezető/levegő bevezető csőrendszer vonatkozásában a szerelési nyilatkozat részét képezően írásban kell dokumentálnia a gázfogyasztó készülék gyártója által előírt szerelési technológia betartását. A csőrendszer műszeres tömörségvizsgálatát el kell végezni, a mérés eredményét jegyzőkönyvben kell rögzíteni.

A gázvezeték EPH rendszerbe kell kötni, a kazánhoz fi relé beépítése szükséges.

AKADÁLYMENTES ÉS FFI WC KIALAKÍTÁSA, KONYHA ÁTALAKÍTÁSA

A pályázat keretein belül projektarányos akadálymentesítés valósul meg. A korábbi konyha-szerver helyiség kettéosztásával kialakul egy akadálymentes WC, és egy szerver szoba. A konyha áthelyezésre kerül a korábbi Irattár helyiségbe.

Az akadálymentes WC egyben FFI WC-ként is működik majd.

A helyiségben dönthető mosdó kerül beépítésre, speciális karos keverő csapteleppel, falba süllyesztett mosdószifonnal, flexibilis bekötőcsővel. A helyiség másik oldalán előtét falazás készül, itt helyezük el a mozgáskorlátozott fali WC és a vízede berendezést Geberit Duofix szerelőelemmel, nyomólappal.

A berendezési tárgyak vízellátása a szomszédos Női mosdó előterében lévő vízvezetékéről oldható meg, új leágazás készítésével. A vízvezetékét falhoronyban, padlóban, illetve szerelőfal mögött vezetjük.

A mosdó és a mosogató melegvíz ellátását 5 literes elektromos üzemű, zárt rendszerű kisvízmelegítővel oldjuk meg, melyeket a mosogatópult alatt, illetve a mosdó mellett alul helyezünk el.

A kisvízmelegítők biztonsági szelepeinek csepegő vizét a mosdó búzzárához kötjük be.

A vízvezeték anyaga ötrétegű cső, présidomos kötésekkel.

Az új vízfogyasztók szennyvíz vezetékeivel a Női WC-k csatornavezetékére csatlakozunk, ahonnan a szennyvíz az udvari aknára köt. A csatlakozás pontos helye feltárással határozható meg, a terven jelölt nyomvonal feltételezett.

A szennyvízvezetékét falhoronyban, padlóban vezetjük, anyaga PVC csatornacső, tokos gumigyűrűs kötésekkel.

UDVARI FOLYÓKÁK BEKÖTÉSE

A belső udvarban új burkolat készül zöld felületek kialakításával, a jelenlegi szintek rendezésével, lehetővé téve a mozgáskorlátozott közlekedést. A burkolat vízelvezetésére ACO Self Euroline típusú folyókák kerülnek beépítésre. A folyókák által összegyűjtött vizet egy - az udvaron meglévő - csapadékvíz aknába vezetjük. A csapadékvíznek az aknából való továbbvezetésének helye, módja nem ismert, feltárással határozható meg.

Az udvari csapadékvíz elvezetés KG-PVC csatornacsőből készül, tokos gumigyűrűs kötésekkel.

Budapest, 2017. szeptember hó



Benyusné Antal Margit
okleveles épületgépész mérnök
GT01-4720

ENYINGI POLGÁRMESTERI HIVATAL ENERGETIKAI KORSZERŰSÍTÉS

8130 ENYING, KOSSUTH u. 26.
Hrsz.: 483

Kiviteli tervdokumentáció

TERVEZŐI NYILATOZAT

Építtető: ENYING VÁROS ÖNKORMÁNYZATA
8130 ENYING, KOSSUTH LAJOS U. 26.

Tervező: Benyusné Antal Margit
GT 01-4720
1022 Budapest, Bimbó út 6.

Ingtalan címe, HRSZ: Enying, Kossuth utca 26., hrsz.:483

Tervezés tárgya: ENYINGI POLGÁRMESTERI HIVATAL

Alulírott épületgépész szakági tervező a 37/2007. (XII. 13.) ÖTM rendelet 19. § értelmében nyilatkozom, hogy építési engedélyezési terv szakági műszaki tervek elkészítésére jogosultsággal rendelkezem.

Az általam tervezett műszaki megoldás megfelel a vonatkozó jogszabályoknak, általános érvényű és eseti előírásoknak, a környezetvédelmi előírásoknak, így különösen az OTÉK, BVKSZ, valamint a 37/2007. (XII. 13.) ÖTM rendelet előírásainak, a helyi rendeleteknek. Megfelel továbbá a statikai, az életvédelmi és az égéstermék-elvezetőkre vonatkozó követelményeknek.

Nyilatkozom továbbá, hogy a tárgyi létesítmény tervezett épületgépészeti rendszerében nincs a műszaki biztonsági hatóság felügyelete alá tartozó berendezés.

A jogszabályokban meghatározottaktól eltérés engedélyezése nem szükséges.

A vonatkozó nemzeti szabványtól eltérő műszaki megoldás alkalmazása nem történt.

Az építmény tervezésekor alkalmazott műszaki megoldás az Étv. 31. § (2) bekezdés c)-h) pontjában meghatározott követelményeknek megfelelnek.

A rendeletekben, jogszabályokban meghatározottaktól eltérés nem szükséges.

A vonatkozó nemzeti szabványtól eltérő műszaki megoldás alkalmazása nem szükséges

Az érintett közmű-szolgáltatónál, az egyeztetés, igénybejelentés megtörtént, az energia ellátás feltételeiről a szolgáltatói nyilatkozat tájékoztat.

Az építési, bontási tevékenységgel érintett építmény nem tartalmaz azbesztet.

A tervezett épület megfelel az épületenergetikai követelményeknek és az ezt igazoló energetikai számítás a 7/2006. (V. 24.) TNM rendelet előírások szerint készült.

Budapest. 2017. szeptember hó.


Benyusné Antal Margit
okleveles épületgépész mérnök
GT 01-4720



Bisothka Noémi
okl. rehabilitációs környezettervező szakértő
Mobil: +36 30 995 8947
e-mail: nbisothka@gmail.com
Honlap: www.rehabszakerto.hu

Rehabilitációs szakértői Nyilatkozat Akadálymentesítésről

Alulírott **Bisothka Noémi, okl. rehabilitációs környezettervező szakértő** igazolom, hogy a 8130 Enying, Kossuth út 26., 483 hrsz alatti **Enyingi Polgármesteri Hivatal Energetikai korszerűsítése épületéhez** készült építési kiviteli tervek, valamint az Akadálymentesítési műszaki leírásban előírt és szereplő, megvalósítandó akadálymentesítési feladatok megfelelnek a hatályos Országos Településrendezési és Építési Követelményekről szóló 253/1997. (XII. 20.) Kormányrendelet (a továbbiakban: OTÉK) előírásainak, valamint a „*Segédlet a közszolgáltatások és egyéb szolgáltatásokhoz való egyenlő esélyű hozzáférésének megteremtéséhez*” c. dokumentumban foglaltaknak, így az épület komplex akadálymentes használata biztosított lesz azok megvalósítása után.

Az akadálymentesítési műszaki leírás összhangban van a kiviteli tervekkel.
A nyilatkozat csak a fenti dokumentumokkal együtt érvényes.

Budapest, 2017. szeptember 17.

Bisothka Noémi

okl. rehabilitációs környezettervező szakértő

diplomaszám: 6097

1148 Budapest, Bolgárkertész u. 4. 1/20.

KIVITELI TŰZVÉDELMI MŰSZAKI LEÍRÁS

8130 Enying, Kossuth út 26. sz. alatti 483 hrsz-ú ingatlanon
lévő Enying Polgármesteri Hivatal energetikai korszerűsítésének építési
kiviteli tervéhez.

Építtető: Enying Város Önkormányzata
(8130 Enying, Kossuth út 26.)

Készítette: Egerszegi Zsuzsanna
tűzvédelmi szakértő

Szakértői vizsga száma: I-077/2012.

Tartalomjegyzék:

1. Nyilatkozat
2. Előzmények
3. Építmény, létesítmény megközelíthetősége, mentési helyek elhelyezkedése
4. Létesítmény oltóanyag ellátása, tűzoltóság beavatkozási feltételei
5. Létesítmény, építmény kockázati osztálya
6. Alkalmazott épületszerkezetek tűzvédelmi paraméterei
7. Tűzszakaszolás, tűzterjedés gátlás, tűztávolság
8. Kiürítés, mentés
9. Épületgépészeti, villamos és villámvédelmi követelmények teljesülése
10. Tűzjelzés, oltás
11. Hő- és füst elleni védelem kialakítása
12. Technológia tűzvédelme
13. Biztonsági jelzésekre vonatkozó megoldások
14. Rajzi részek

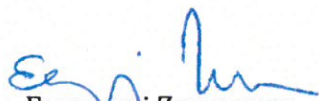
1. Nyilatkozat:

Az 1996. évi XXXI. tv. alapján kijelentem, hogy a 8130 Enying, Kossuth L. út 26. szám alatti, 483 hrsz-ú ingatlanon Enyingi Polgármesteri Hivatal épület energetikai korszerűsítési tervéhez készített kivitelezési tűzvédelmi dokumentáció megfelel az 54/2014 (XII.5.) BM rendelet mellékleteként megjelölt Országos Tűzvédelmi Szabályzat előírásainak, valamint az építőipari kivitelezési tevékenységről szóló 191/2009. (IX. 15.) Korm. rendelet 1. sz. melléklet 5. pontja által meghatározott tartalmi követelményeknek.

Eltérés nem vált szükségessé.

A tervdokumentáció 2 példányban készült és 12 számozott oldalt tartalmaz.

Székesfehérvár, 2017. szeptember 17.


Egerszegi Zsuzsanna
építész tűzvédelmi szakértő
Eng. sz.: I-077/2012

8000 Székesfehérvár, Szent Gellért köz 3

A kiviteli tervek során az épület tűzvédelmi követelményeit az 54/2014 (XII.5.) BM rendelet mellékleteként megjelölt Országos Tűzvédelmi Szabályzat (továbbiakban OTSZ) foglaltak alapján határoztam meg.

A tűzvédelmi dokumentációt a beruházó által rendelkezésemre bocsátott információk, és alapadatok alapján készítettem el.

Az OTSZ 25.§ (6) bekezdése alapján ahol állami támogatással energetikai célú felújítás valósul meg és az épületre vonatkozóan homlokzati tűzterjedési határérték-követelmény van, ott a B-E tűzvédelmi osztályú hőszigetelő maggal rendelkező, vagy a légrésees homlokzati burkolati-, bevonati- és egyéb vakolt hőszigetelő rendszerek kivitelezésének megkezdését, a kivitelezőnek a kivitelezési munka megkezdése előtt legalább 15 nappal – a kedvezményezett jóváhagyásával ellátott nyilatkozatban – a támogatás megvalósulását ellenőrző szervezetnek írásban be kell jelentenie. A támogatás megvalósulását ellenőrző szervezet a kivitelezési munkák megfelelőségét az állami támogatású pályázatok esetében ellenőrzi és az ellenőrzésről készített jegyzőkönyvet a tűzvédelmi hatóság részére nyolc napon belül megküldi.

2. Előzmények

Az Enying, Kossuth L. u. 26. szám alatti ingatlanon jelenleg két egybeépített épület található. A főutca mentén elhelyezkedő épületrészben az Enyingi Polgármesteri Hivatal működik, a Vörösmarty utcáról nyíló épületrészben az Enyingi Rendőrőrs található. A Rendőrőrs lapostetős kialakítású, annak tetőfödémén napelemes rendszer található. A Polgármesteri Hivatal tetőszerkezetén szintén van napelem.

A tervezett beruházás nem építési engedély köteles tevékenység, ezért építéshatósági eljárás nem került lefolytatásra.

A pályázatban szereplő épület energetikai korszerűsítésében az alábbi munkálatok vannak benne:

- homlokzati falak hőszigetelése
- padlás födém utólagos hőszigetelése
- lapostetős födém utólagos hőszigetelése
- nyílászáró csere
- gázkazán csere

A beruházásnak része a földszinten a Polgármesteri Hivatal akadálymentesítése, mely egy akadálymentes irodát és mosdó kialakítását foglalja magában.

A Rendőrőrs épületéhez a belső udvaron csatlakozik egy gépkocsitároló épületrész, mely jelen beruházásnak nem része.

A beruházás során az épület alapterülete, tűzszakasza nem változik.

3. Építmény, létesítmény megközelíthetősége, mentési helyek elhelyezkedése

Az épületrészek megközelítésében nem történik változás. A Polgármesteri Hivatal a Kossuth út felől, a Rendőrőrs a Vörösmarty utca felől közelíthető meg szilárd útburkolaton keresztül. A tűzoltó gépjárművek nem rendszeres közlekedésére alkalmas aszfaltozott útburkolat biztosított.

Az épületnek tűzoltási felvonulási utat és területet nem kell biztosítani.

A személyek mentését az épület szabadba vezető kijáratain, homlokzati nyílászáróin keresztül lehet megoldani.

4. Létesítmény oltóanyag ellátása, tűzoltóság beavatkozási feltételei

A két épületrész egy tűzszakasz, melynek kialakítása és alapterülete a beruházás során nem változik.

A tervezett beruházás a külső és belső oltóvíz biztosításának módját nem befolyásolja.

5. Az épület kockázati osztálya

A két épületrész fő rendeltetése igazgatási épület (hivatal), korábbi tűzvédelmi tervfejezet nem áll rendelkezésre.

A két épületrész egy tűzszakaszként van kialakítva (tűzgátló szerkezet, kialakítás nem látható), ezért egy kockázati egységként kezelem.

Polgármesteri Hivatal és Rendőrőrs épülete		
A legfelső építményszint szintmagassága:	+4,15 m	NAK
Legalsó építményszint szintmagassága:	0,00 m	NAK
A legnagyobb befogadóképességű helyiség befogadóképessége:	140 fő (51-300fő) tanácsterem	AK
Menekülési képesség:	önállóan menekülnek	NAK

A fentiek alapján az épületegyüttes **AK kockázati osztályba** tartozik.

6. Alkalmazott épületszerkezetek tűzvédelmi paramétere:

Az épületek elsődleges épületszerkezetei meglévőek, azokon átalakítás, bővítés nem történik. A földszinten új válaszfal kerül beépítésre a régi konyha kettéválasztásához, mellyel egy szerverszoba és egy akadálymentes mosdó kerül kialakításra. Az épületek egyes részein van homlokzati hőszigetelés.

A Polgármesteri Hivatal épületrész földszint, emelet és padlástérből áll, a Rendőrőrs épületrésze földszintes. A Hivatal követelményét AK kockázati osztály, földszint+emelet szerint határozom meg.

6.1. Homlokzati falszerkezetek

Az épületen jelenleg lévő homlokzati hőszigetelésre történő újabb hőszigetelési munkákat az ÉMI nyilatkozata és általa meghatározott rétegrend szerint lehet elvégezni, vagy az új rendszert csak a régi lebontását követően lehet kivitelezni.

Az OTSZ 24. § (1) bekezdés a.) pontja alapján a homlokzati tűzterjedés elleni védelem magába foglalja a külső térelhatároló fal, a hőszigetelő anyag és a fal burkolati, bevonati, vakolt hőszigetelő rendszerének tűzvédelmi osztályára, valamint megszakítására előírt követelmények teljesítését.

Az OTSZ 24.§ (2) bekezdése alapján a külső térelhatároló fal azonos tűzszakaszhhoz tartozó szakaszát a homlokzati tűzterjedés elleni védelem biztosításával kell kialakítani, kivéve

- a) az A1 és A2 tűzvédelmi osztályú, nyílás nélküli külső térelhatároló falat,
- b) a nyílásos homlokzat nyílás nélküli lábazati falát,
- c) az egy légteret képező helyiséghez tartozó homlokzatrészeket,
- d) az egyszintes épületet,
- e) a földszinttel és legfeljebb két további építményszinttel rendelkező

- ea) egy lakásos lakóépületet,
- eb) szálláshelynek nem minősülő üdülőt és
- f) az A1 vagy A2 tűzvédelmi osztályú, légrés nélküli burkolati-, bevonati-, vakolt hőszigetelő rendszerek alkalmazásakor a homlokzati tűzterjedés elleni gát kritériumait kielégítő külső térelhatároló falat.

A homlokzati hőszigetelő anyag tűzvédelmi osztálya lábazati felületen A1-E lehet.

A külső térelhatároló fal burkolati, bevonati, vakolt hőszigetelő rendszere A1-D tűzvédelmi osztályú lehet a jelen épületnél.

Az épületre tervezett hőszigetelő rendszer 12cm vastag EPS, helyenként e tervben foglalt helyeken A1 vagy A2 tűzvédelmi osztálynak megfelelő kőzetgyapot.

A tervezett homlokzati rendszer **nem átszellőztetett légréssel** készül.

A Polgármesteri Hivatal épületrésznek homlokzati tűzterjedési határérték-követelmény van, mely 15 perc.

Tűzvédelemre kiható eszközök, berendezések, vezetékek:

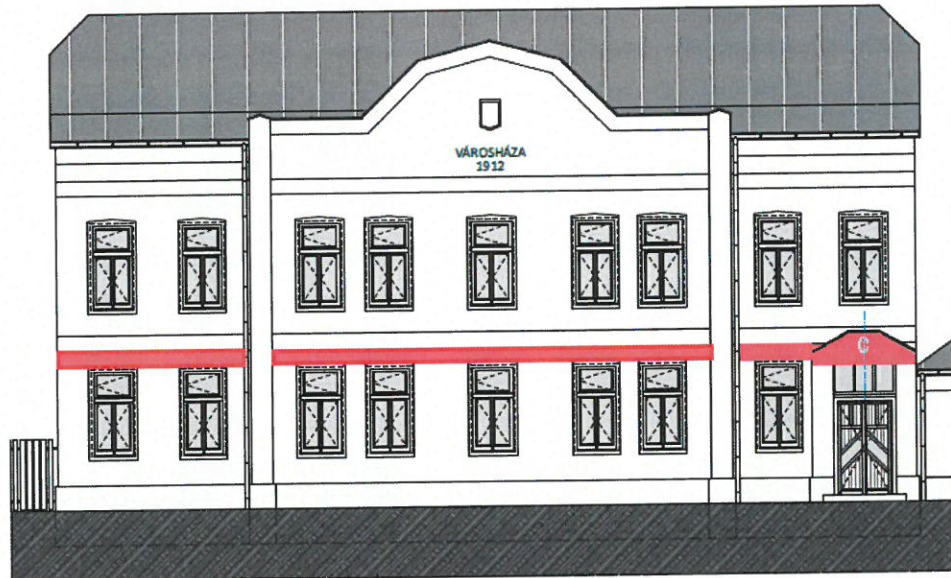
Több épületnél megfigyelhető hogy az épületek külső homlokzatán vezetékek vannak létesítve az alábbi funkciókkal:

1. erősáramú kábelek a klíma berendezések tápellátásához,
2. térfigyelő kamerák, riasztórendszerek vezetékei
3. a külső falon vezetett kábelek melyek funkciója nem ismert
4. gázvezetékek

1. A klíma berendezés: meg kell vizsgálni hogy a homlokzati hőszigetelő rendszer felhelyezését követően a 10 cm vagy feletti hőszigetelési vastagság miképp hat a klíma berendezés felfüggesztésére és az elektromos vezeték hosszára. A szigeteléskor a klímát le kell szerelni, majd a munka elvégzését követően visszaszerelni. Az elektromos vezeték közvetlenül az éghető hőszigetelés alatt tilos vezetni, a faláttörés helyén 20 cm-es körben A1 vagy A2 tűzvédelmi osztálynak megfelelő - kőzetgyapot rendszerű - hőszigeteléssel kell körbevenni, a vezeték védőcsőben kell a szigetelés alatt vinni.
2. A térfigyelő kamerák, riasztórendszer elemei: fel kell mérni hogy az alkalmazni kívánt hőszigetelés miatt (10 cm és felette lévő vastagnál) a térfigyelő kamerák felfüggesztését hosszabbítani kell-e. Az elektromos vezeték az éghető hőszigetelés alatt tilos vezetni. A vezeték védőcsőben kell a szigetelés alatt vinni a riasztórendszer eleméig.

készülő tűzvédelmi célú sáv és a nyílászáró között B-E tűzvédelmi osztályú hőszigetelés nem alkalmazható,

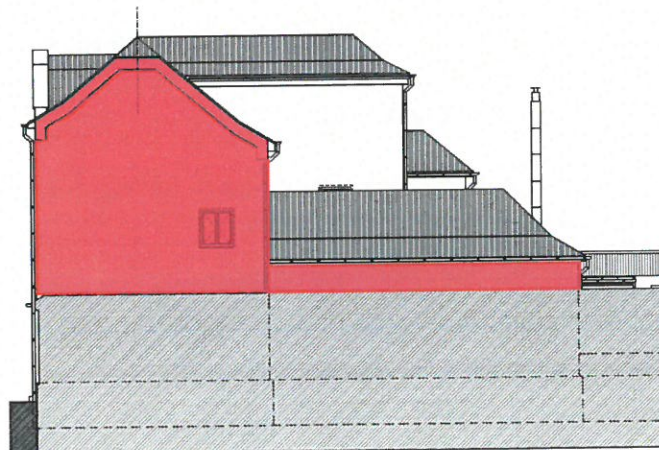
b) az a) pont szerinti anyagú, magasságú tűzvédelmi célú sáv a homlokzati nyílások felett megszakítás nélkül végighúzódnak is kialakítható, ha a homlokzati nyílás alapszerkezetének felső és a felette lévő, tűzvédelmi célú sáv alsó éle közötti távolság legfeljebb 50 cm távolság, és a sáv kialakítására szintenként kerül sor.”



A homlokzaton riasztó berendezés eleme látható, melyet a szigetelés során le kell venni és újra telepíteni a munkálatok után.

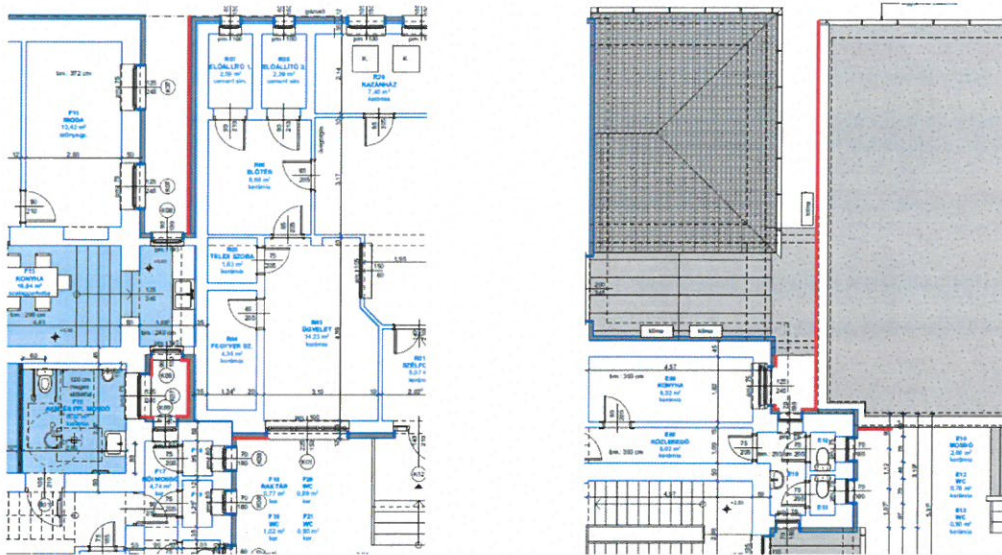
Homlokzat 3. (484 hrsz felöli oldal)

Az Enying 484 hrsz-ú ingatlan irányában zárt sorú beépítés van ott a homlokzaton A1 vagy A2 tűzvédelmi osztálynak megfelelő rendszert kell kiépíteni. Az első emeleten található egy meglévő ablaknyílás, melyet fix tűzgátló ablakra kell cserélni, követelménye A2 EI₂ 90-C.



Homlokzat 4. (belső udvar)

A polgármesteri hivatal épületén A1-D tűzvédelmi osztálynak megfelelő, 15 perc homlokzati tűzterjedési határértékű homlokzati rendszert kell alkalmazni. A polgármesteri hivatal lenti rajzon pirossal jelölt területén A1 vagy A2 tűzvédelmi osztálynak megfelelő rendszert kell alkalmazni:



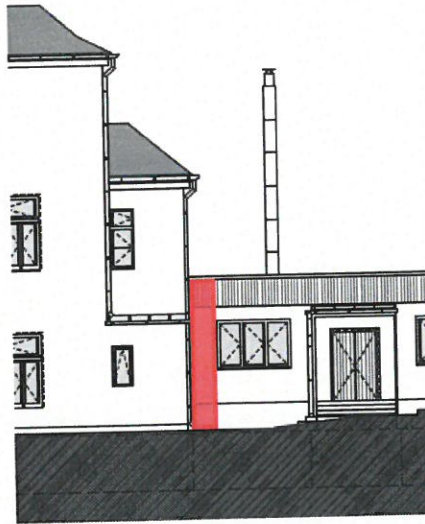
Az emeleten a belső kis légaknában az első emeleti nyílászáró felett 50 cm-el érjen véget az A1 vagy A2 tűzvédelmi osztálynak megfelelő hőszigetelő rendszer. A Rendőrőrs épületrészé, ahol A1 vagy A2 a tűzvédelmi követelmény a homlokzati hőszigetelésre, ott a faburkolatot le kell bontani.

A hivatal épületén a nyílások között függőlegesen az 1,3 méter biztosított.

A homlokzaton **klíma** berendezések és **villamos rendszerek** (kábel, világítás) vannak, melyeket le kell szerelni és hőszigetelés után vissza kell építeni úgy, hogy szigetelés alatt ne maradjon vezeték. A klíma berendezések mögött A1 vagy A2 tűzvédelmi osztálynak megfelelő hőszigetelést kell alkalmazni.

A homlokzaton **villámvédelmi** berendezés levezetője található, melyet le kell szerelni és homlokzati munkák után vissza kell szerelni, a villámvédelmi rendszer visszaépítés utáni megfelelőségét jegyzőkönyvvel kell igazolni.

Rendőrőrs belső udvari épületrészének homlokzati hőszigetelésére – a lenti rajzon jelöltek kivételével -követelmény nem vonatkozik.



6.2. Padlásfödém hőszigetelése

A Polgármesteri Hivatal épület padlásterén 20 cm vastag kőzetgyapot szigetelés kerül leterítésre, a járófelület megtartása érdekében palló terítés kerül rá. A padlásterben szilárd anyag csak olyan módon és mennyiségben helyezhető el, hogy azok a tetőszerkezet, valamint a kémény megközelítését ne akadályozzák, szükség esetén eltávolíthatók legyenek a tetőszerkezet éghető anyagú elemeitől, és a kéménytől legalább 1 méter távolságra helyezkedjenek el.

Az AK osztályú épület esetében A1-C tűzvédelmi osztályú hőszigetelést kell alkalmazni, a tervezett kőzetgyapotos szigetelés az előírásnak megfelel.

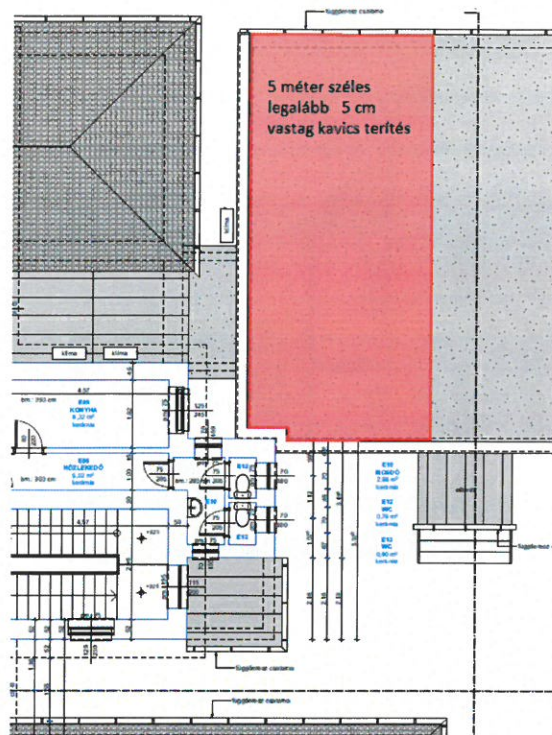
6.3. Tetőfödém hőszigetelése

A Hivatal épületében lévő lapostetős részekben a bádogozás visszabontásra kerül és új rétegrend kerül kialakításra. A Rendőrőrs esetében a napelemes rendszereket lebontják, és új rétegrend kerül a födémre, majd visszatelepítésre kerül a napelemes rendszer.

Mindkét épületrészen 20 cm vastag lépésálló polisztirolhabos szigetelés készül, melyre PVC vízszigetelés kerül.

Az épületek lapos tetős részei vasbetonból készültek, a födém 60 kg/m^2 felülettömeg feletti, ezért a hő- és vízszigetelésre követelmény nincs.

A Rendőrőrs vonatkozásában az alábbi rajzrészleten jelölt helyen min. 5 cm-es kavicsterítést kell megvalósítani.



6.4. Nyílászáró csere

A két épületrészen meglévő homlokzati fa ablakok, belső udvari ajtók új műanyag nyílászárókra kerülnek lecserélésre. Az utcai homlokzaton megmarad az eredeti fa főbejárati ajtó.

A nyílászárók belső mérete nem csökkenthető.

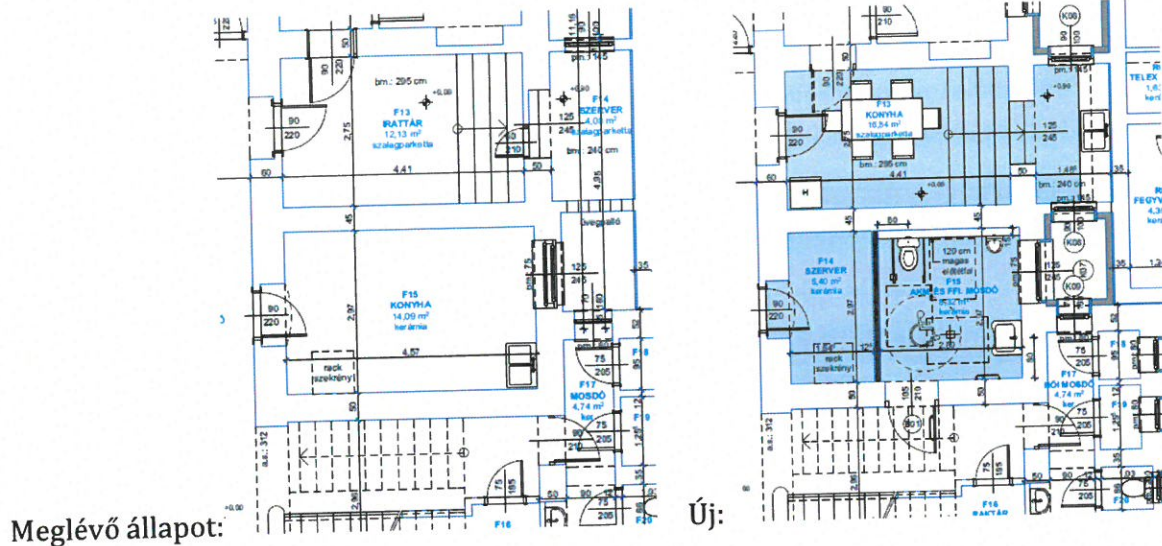
A csere során figyelembe kell venni, hogy az 50 fő feletti befogadóképességű helyiségekben az ajtó a kiürítés irányába nyílhat. Ezért a cserével érintett rendőrségi főbejárat és a Hivatal belső udvar felé néző bejárata kifelé nyílóan készül.

6.5. Fűtés korszerűsítés

A Rendőrőrs épületében lévő kazánokat cserélik kondenzációsra. Az új kazánok teljesítménye 2x26,1 kW.

6.6. Válaszfal a földszinten

A földszinten kialakításra kerül a régi konyhából két helyiség, egy szerver szoba és egy akadálymentes mosdó. A tervezett belső átalakításhoz egy új válaszfal kerül beépítésre, és egy meglévő 50 cm vastag téglafalba nyílást kell vágni. A válaszfalra tűzvédelmi követelmény nem vonatkozik.



7. Tűzszakaszolás, tűzterjedés gátlás, tűztávolság:

A tervezett korszerűsítési munkálatok tűzszakasz méretét nem befolyásolja, bővítés nem történik. A Hivatal és a Rendőrőrs egy tűzszakaszba tartozik, mivel láthatóan nincs tűzgátló elválasztás. A lehetőségekhez képest a két rendeltetés elválasztását homlokzati szinten megoldjuk, ezeket a rajzokon jelöljük.

A függőleges homlokzati tűzterjedés gátlás biztosított a meglévő nyílászárók távolságával. A szomszédos ingatlanok fele, ahol zártsorú a beépítés, ott a teljes homlokzaton A1 vagy A2 tűzvédelmi osztály kerül kialakításra.

A 486 hrsz-ú ingatlan fele földszintes családi ház van, mely NAK kockázati osztályba tartozik, az energetikai korszerűsítéssel érintett Hivatal AK kockázati osztályba tartozik, ezért a szükséges tűztávolság 5 méter, mely biztosított.

8. Kiürítés, mentés:

A homlokzati átalakításból adódóan a kiürítés nem változik.

A nyílászáró csere során figyelni kell, hogy a menekülési utakon lévő ajtók a kiürítés irányába nyíljanak, a meglévő ajtónyílás szélességét nem lehet csökkenteni.

Az épület bejárati ajtók a menekülés irányába kell, hogy nyíljanak, továbbá a nyílásokba legfeljebb 15 mm magas küszöb építhető be.

9. Épületgépészet, villamos és villámvédelmi berendezések

9.1. Épületgépészet

A Rendőrőrs épületében található a kazánhelyiség, ahol a meglévő kazánokat kondenzációs kazánokra cserélik. Az új fűtőberendezések teljesítménye 2x26,1 kW.

9.2. Villamos rendszerek

Az épületekben villamos rendszer felújítása nem történik. A homlokzati szigetelésből adódó munkálatok történnek: lámpatestek, riasztó elemek kiemelése, elektromos vezeték hosszabbítás, védőcsövezés. Az elkészült munkálatokról kivitelezői nyilatkozatot kell adni.

9.3. Villámvédelem

Az épületen található villámvédelmi rendszer, mely nem norma szerinti, a korszerűsítést miatt nem szükséges a norma szerinti villámvédelem kialakítása. A meglévő villámvédelmi rendszer elemeinek rögzítését hosszabbítani szükséges (min 15 cm-re legyen a hőszigetelés külső síkjától). A villámvédelmi rendszer levezetőjét és földelését a hőszigetelés alatt tilos vezetni. A hosszabbítást követően a rendszer megfelelőségt felülvizsgálattal kell igazolni.

10. Tűzjelzés, oltás:

Az épületekben nincs beépített tűzjelző- és/vagy oltórendszer. A korszerűsítés során nem kerül kiépítésre.

11. Hő- és füst elleni védelem kialakítása

A korszerűsítésnek nem része a hő- és füstelvezető rendszer kialakítása. A Hivatal lépcsőtérben található legfelső nyílászáró kézi úton nyitható. A lépcsőtér nincs külön lehatárolva, a kapcsolódó földszinti és emeleti térrel egy légtérben található.

12. Technológia tűzvédelme

Az ingatlanon az Enyingi Polgármesteri Hivatal működik elsősorban utcafronti megközelítéssel, a belső udvarban az Enyingi Rendőrőrs működik, melyhez még egy gépjármű tároló is kapcsolódik. Mindkét épület hivatal, igazgatási épület kapcsolódó adminisztrációs, szociális és tárolási funkciókkal.

A korszerűsítés során az épületek létszám adatai nem változnak.

13. Biztonsági jelzésekre vonatkozó megoldások

Biztonsági jel lehet kívülről vagy belülről megvilágított vagy utánvilágító jel, amely legalább a vonatkozó műszaki követelményben meghatározott ideig és mértékben alkalmas a céljának megfelelő fény kibocsátására.

13.1. Biztonsági világítás

Az épületben nincs kiépített biztonsági világítás, a tervezett tevékenység nem érinti.

13.2. Menekülési jelek

A menekülési jeleket kell elhelyezni a menekülési útvonalon.

A tervezett korszerűsítés nem terjed ki menekülési jelek telepítésére.

13.3. Tűzvédelmi jelek

A tervezett korszerűsítés nem terjed ki tűzvédelmi jelek elhelyezésére, amennyiben a korszerűsítés során le kell venni, akkor azok pótlása szükséges.

BÉ-TERV Építésiroda

Építető:

Enying Város Önkormányzata

8130 Enying, Kossuth L. 26.

Építés helye:

8130 Enying, Kossuth L. 26.

A munka leírása:

Készült: 2017.09.20

Megnevezés	Költségvetés főösszesítő	Anyagköltség
1. Építmény közvetlen költségei		0
1.1 Közvetlen önköltség összesen		0
2.1 ÁFA vetítési alap		0
2.2 Áfa	27,00%	C
3. A munka ára		C

Aláírás

<u>Dijköltség</u>
<u>0</u>
<u>0</u>
)
)
)
<u> </u>
<u> </u>

FŐÖSSZESÍTŐ

Munkanem megnevezése	Anyag összege	Díj összege
I. Ideiglenes segédszerkezetek	0	0
II. Alépítmény munkák	0	0
III. Építőmesteri munkák	0	0
IV. Szakipari munkák	0	0
VI. Villanszerelési munkák	0	0
VIII. Épületgépészet	0	0
IX. Útépítési munkák	0	0
XI: Kiegészítő tevékenységek	0	0
Összesen nettó:	0	0
Mindösszesen nettó:		0

ÖSSZESITŐ

Munkanem megnevezése	Anyag összege	Dij összege
I. Ideiglenes segédzerkezetek		
12. Felvonulási létesítmények	0	0
15. Zsaluzás és állványozás	0	0
Összesen:	0	0
II. Alépítmény munkák		
21. Irtás, föld és sziklamunka	0	0
Összesen:	0	0
III. Építőmesteri munkák		
31. Helyszíni beton és vasbeton munka	0	0
32. Előregyártott épületszerk. elemek elh. és szerelése	0	0
33. Falazás és egyéb kőművesmunkák	0	0
36. Vakolás és rabilolás	0	0
39. Szárazépítés	0	0
Összesen:	0	0
IV. Szakipari munkák		
42. Burkolás	0	0
43. Bádgozás	0	0
44. Asztalosszerkezet elhelyezés	0	0
45. Lakatosszerkezet elhelyezés	0	0
47. Felületképzés	0	0
48. Szigetelés	0	0
Összesen:	0	0
VII. Villanszerelési munkák		
Villanszerelési munkák	0	0
Összesen:	0	0
VIII. Épületgépészeti munkák		
Épületgépészeti munkák	0	0
Összesen:	0	0
IX. Útépitési munkák		
62. Kőburkolatok készítése	0	0
Összesen:	0	0
XI. Kiegészítő tevékenységek		
91. Kert és parképítési munkák	0	0
Összesen:	0	0
Összesen:		0
Mindösszesen nettó:		0

12. Felvonulási létesítmények

Ssz.	Tételszám	Tétel szövege	Menny.	Egys	Anyag	Díj	Anyag
			ég	ég	egységár	egységre	összesen
1.	12-004- 004.1- 0220231	Ideiglenes vízellátás Vzellátás szövetbetétes gumitömlővel 1/2-3/4" méretig Betétes víztömlő, 1 Mpa, 12 mm	50	m			
2.	12-005- 007.3	Ideiglenes elektromos energiaellátás Csatlakozóhely főkapcsolóval világítási és erőátviteli mérőhely részére	1	db			
Összesen:							0

Díj
összesen

0

15. Zsaluzás és állványozás

Ssz.	Tételszám	Tétel szövege	Menny.	Egy	Anyag	Díj	Anyag	Díj összesen
	m			ség	egységár	egységre	összesen	
1.	15-012-006.2	Homlokzati csőállvány állítása állványcsőből mint munkaállvány, szintenkénti pallóterítéssel, korláttal, lábdeszkával, kétlábas, 0,60-0,90 m padlószélességgel, munkapadló távolság 2,00 m, 2,00 kN/m ² terhelhetőséggel, állványépítés MSZ és alkalmazástechnikai kézikönyv szerint, 6,01-12,00 m munkapadló magasság között	1038	m ²				
2.	15-012-023.2	Könnyű állványszerkezetek Védőtető készítése, gyalogos forgalomfolyosó készítése keretes állványrendszerrel	94,8	m ²				
3.	15-012-025.2	Könnyű állványszerkezetek Védőfüggöny szerelése állványszerkezetre, biztonsági védőhálóból	1038	m ²				
Összesen:							0	0

21. Irtás, föld- és sziklamunka

Ssz.	Tételszám	Tétel szövege	Menny.	Egys	Anyag	Dij	Anyag	Dij
				ég	egységár	egységre	összesen	összesen
1.	21-003-007.1.1.1	Munkagödör földkiemelése épületek és műtárgyhelyén bármely konzisztenciájú, I-IV. oszt. talajban, kiegészítő kézi munkával, alapterület: 10,00 m ² -ig, 2,0 m mélységig	1	m ³				
2.	21-011-011.5	Építési törmelék konténeres elszállítása, lerakása, lerakóhelyi díjjal, 7,0 m ³ -es konténerbe	10	db				
3.	21-011-012	Munkahelyi depóniából építési törmelék konténerbe rakása, kézi erővel, önálló munka esetén elszámolva, konténer szállítás nélkül h. beton bontás = 4,5m ³ falazási bontás = 1m ³ vakolat = 1m ³ asztalos bontás = 45,6m ³ lakatosos bontás = 17,6m ³	69,7	m ³				
Összesen:							0	0

31. Helyszíni beton és vasbeton munkák

Ssz.	Tételszám	Tétel szövege	Menny.	Egys	Anyag	Díj	Anyag
				ég	egységár	egységre	összesen
1.	31-000-011.2.1	Építőmesteri munkák Helyszíni beton és vasbeton munkák Bontási munkák Lépcsőszerkezetek bontása, vasbetonból, C16/20 betonminőségig	1,08	m3			
2.	31-000-013.4	Beton aljzatok, járdák bontása 10 cm vastagságig, acélháló erősítésű kavicsbetonból	32,73	m2			
3.	31-001-001.1.2-0220041	Építőmesteri munkák Helyszíni beton és vasbeton munkák Betonacél-szerelés Betonacél helyszíni szerelése függőleges vagy vízszintes tartószerkezetbe, lágycélből, 8-12 mm átmérő között Betonacél, tekercsben, B 38.24 10 mm	0,05	t			
4.	31-031-001.2.1	Aljzat készítése helyszínen kevert esztrichből Kontakt- vagy csúsztatott esztrich készítése,helyszínen kevert, cementbázisú esztrichből, C16 szilárdsági osztálynak megfelelően 5 cm vastagságban	32,73	m2			
5.	K	Vasbeton födém áttörése	2	db			
Összesen:							0

Díj
összesen

0

32. Előregyártott épületszerkezeti elem elhelyezése és szerelése

Sz.	Tételszám	Tétel szövege	Menny.	Egys	Anyag	Díj	Anyag
				ég	egységár	egységre	összesen
1.	32-002- 001.1.1- 0119902	Előregyártott azonnal terhelhető nyílásáthidaló elhelyezése (válaszfal áthidalók is), tartószerkezetre, csomóponti kötés nélkül, falazat szélességű áthidaló elemekből vagy több elem egymás mellé sorolásával, a teherhordó falváll előkészítésével, kiegészítő hőszigetelés elhelyezése nélkül, 0,10 t/db tömegig, égetett agyag-kerámia köpenyes nyílásáthidaló POROTHERM elemmagas nyílásáthidaló, 1,25 m	6	db			
Összesen:							0

Díj
összesen

0

33. Falazás és egyéb kőműves munkák

Ssz.	Tételszám	Tétel szövege	Menny.	Egys	Anyag	Díj	Anyag
			ég	ég	egységár	egységre	összesen
1.	33-000- 021.1.1.1.1.1.1	Bontási munkák Válaszfal bontása, égetett agyag-kerámia termékekből, erősítő pillérrel vagy erősítő pillér nélkül falazva, kisméretű, mészhomok, magasított vagy nagy méretű téglából, 15 cm vastagságig, falazó, cementes mészhabarcsból falazva	2,3	m ²			
2.	K	Üvegfalak bontása	1	klt			
3.	K	Kávák bontása	66,27	m ²			
4.	33-001- 001.1.1.1.1.1.1 1-1110002	Teherhordó és kitöltő falazat készítése, égetett agyag-kerámia termékekből, normál elemekből, 240-250 mm falvastagságban, 250x120x65 mm-es méretű kisméretű tömör téglából vagy kevéslyukú téglából, falazó, cementes mészhabarcsba falazva Kisméretű tömör téglá 250x120x65 mm I.oHf5- mc, falazó, cementes mészhabarcs	1,74	m ³			
Összesen:							0

Díj
összesen

0

39. Száraépítés

Ssz.	Tételszám	Tétel szövege	Menny. ég	Egys egységár	Anyag	Díj egységre	Anyag összesen
1.	39-001- 023.3.1- 0120021	Gipszkarton válaszfal szerkezetek CW fém vázszerkezetre szerelt válaszfal 2 x 2 rtg. impregnált,12,5 mm vtg. gipszkarton borítással, hőszigeteléssel,csavarfejek és illesztések glettelve (Q2), egyszeres, sűrített, (30 vagy 31,3 cm bordatávolság) CW 50-06 mm vtg. tartóvázzal RIGIPS impregnált építőlemez RBI 12,5 mm, ásványi szálal hőszigetelés	10,9	m2			
2.	39-K	Előtétfal készítése,üveggyapot szigetelőanyag kitöltéssel, 2 rtg. gipszkarton borítással, 100 mm széles profilvázzal szerelve RIGIPS 2 rtg. 12,5 impregnált gipszkarton + 50 mm szigetelőanyag (11 kg/m3)	3,4	m2			
3.	39-K	Gépészeti vezetékek burkolása 1 rtg. gipszkarton borítással	12	m2			
Összesen:							0

Díj összesen

0

36. Vakolás és rabilolás

Ssz.	Tételszám	Tétel szövege	Menny. Egység	Anyag egységár	Díj egységre	Anyag összesen
1.	36-000-001.1.1	Vakolat leverése oldalfalról vagy mennyezetről 1,5 cm vastagságig falazó, cementes mészhabarcs	49,84 m ²			
2.	36-090-002.1.3	Vakolatok pótlása, keskenyvakolatok pótlása oldalfalon, 21-40 cm szélesség között	331,35 m			
3.	36-090-001.2.1-0550080	Vakolatjavítás homlokzaton, a meglazult, sérült vakolat előzetesleverésével, durva, sima kivitelben, hiánypótlás 5% alatt Hvh5-mc, kültéri, vakoló cementes mészhabarcs mézspéppel	35,58 m ²			
4.	36-001-001.1.1-0550030	Sima oldalfalvakolat készítése kézi felhordással, belső, vakoló cementes mészhabarccsal, téglafelületen, 1,5 cm vastagságban Hvb4-mc, belső, vakoló cementes mészhabarccsal és Hs60-cm, felületképző (simító), meszescementhabarccsal	42,52 m ²			
5.	36-005-021.2.4.3-0415415	Vékonyvakolatok, színvakolatok felhordása alapozott, előkészített felületre, vödörös kiserelésű anyagból, szilikát vékonyvakolat készítése, egy rétegben, 3 mm vagy nagyobb szemcsemérettel Baumit NanoporTop öntisztuló vakolat, kapart 3 mm, 2 színcsoport [vagy ezzel műszakilag egyenértékű]	916 m ²			
6.	36-011-006-0391213	Üvegszövet háló elhelyezése, függőleges, vízszintes, ferde vagy íves felületen Baumit felirat nélküli üvegszövet, Cikkszám: 956199	1033 m ²			
7.	36-011-007-0415908	Üvegszövet háló beágyazása, függőleges, vízszintes, ferde vagy íves felületen Baumit openContact ragasztó tapasz fehér, Cikkszám: 123359	1033 m ²			

- | | | | |
|-----|----------------------------------|---|---------|
| 8. | 36-002-004-
1415917 | Előkészítő munkák, alapozók, előfröcskölők,
gúzrétegek, külső-belső vakolatokhoz
Vékonyvakolat alapozók felhordása, kézi
erővel
Baumit Univerzális alapozó Cikkszám: 960125,
tapaszolt felületre | 1033 m2 |
| 9. | 36-007-
009.2-
0415421 | Lábazati vakolatok;
díszítő és lábazati műgyantás kötőanyagú
vakolatréteg felhordása, kézi erővel, vödörös
kiszerezésű anyagból
Baumit MosaikTop (Baumit Mozaik) vakolat 2
mm-es szemcseméret, 24 féle szín, Cikkszám:
255201 | 117 m2 |
| 10. | 36-005-
021.2.2.2-
0415313 | Vékonyvakolatok, színvakolatok felhordása
alapozott, előkészített felületre,
vödörös kiszerezésű anyagból,
vizes bázisú, műgyanta kötőanyagú
vékonyvakolat készítése, egy rétegben,
1,5-2,5 mm-es szemcsemérettel
Baumit GranoporTop (Baumit Granopor)
vakolat, kapart 1,5 mm, 2 színcsoport | 117 m2 |

Összesen:

0

Díj összesen

0

42. Aljzatkészítés, hideg- és melegburkolatok

Ssz.	Tételszám	Tétel szövege	Menny.	Egys ég	Anyag egységár	Díj egységre	Anyag összesen
1.	42-000-002.1	Bontási munkák Lapburkolatok bontása, padlóburkolat bármely méretű kőagyag, mozaik vagy tört mozaik (NOVA) lapból	14,09	m ²			
2.	42-000-002.3	Bontási munkák Lapburkolatok bontása, lábazatburkolat 0,50 m magasságig, egyenes egysoros vagy lépcsős kivitelben, 10x10 - 20x20 cm-es lapméretig	14,18	m ²			
3.	42-000-003.4	Bontási munkák Fa-, hézagmentes műanyag- és szőnyegburkolatok bontása, gumilemez vagy PVC burkolat tekercsből, lapokból vagy lépcsőn betétként	16,49	m ²			
4.	42-K	Homlokzati fa burkolat bontása	40	m ²			
5.	42-001- 001.6.2.2- 0512005	Fal-, pillér-, és oszlopburkolat készítése, ágyazó, meszes cementhabarcsba vagy falazó, cementes mészhabarcsba fektetve, csempelapból, kötésben vagy hálósan rakva, zárt hézaggal, 20x20 cm-es mázas kerámia átlagár	31,56	m ²			
6.	42-002- 001.6.5- 0512003	Padlóburkolat készítése, mázas kerámia vagy márványlapokból, ágyazó, meszes cementhabarcsba fektetve, 30x30 cm-es 30x30 cm-es mázas kerámia átlagár	32,73	m ²			
7.	42-022- 002.1.1.1.3- 0212003	Lábazatburkolat készítése, beltérben, mázas kerámiával, egyenes, egysoros kivitelben, 3-5 mm ragasztóba rakva, 1-10 mm fugaszélességgel, 10 cm magasságig, 25x25 - 40x40 cm közötti lapmérettel LB-Knauf GRES/Gres ragasztó, EN 12004 szerinti C2TE minősítéssel, kül- és beltérbe, fagyálló, padlófűtéshez is	31,25	m			
Összesen:							0

Díj
összesen

0

43. Bádogozás

Sz.	Tételszám	Tétel szövege	Menny.	Egys	Anyag	Díj	Anyag
				ég	egységár	egységre	összesen
1.	43-000-001	Bontási munkák Függőereszcsatorna bontása,50 cm kiterített szélességig	6,2	m			
2.	43-000-005	Bontási munkák Lefolyó csatorna bontása50 cm kiterített szélességig	123,45	m			
3.	43-000-0330790	Bontási munkák Szegélyek, párkány könyöklő bontása,100 cm kiterített szélességig	91	m			
4.	43-000-013.1	Bontási munkák Fémlemezfedés bontása, egyszerű, sima korcolt	16	m ²			
5.	43-000-008	Bontási munkák Falfedések egy vagy két vízorros, hajlatbádog bontása,100 cm kiterített szélességig	83,41	m			
6.	43-001-002.1.1-0148217	Sima fémlemez fedés készítése lemezszalagból, kettős állókorcos kivitelben, 30°-ig, 100 m ² -ig, 550 mm korctávolságig RHEINZINK prePATINA bright rolled felületű QUALITY ZINC minőségű lemezszalag 570x0,80 mm vtg, 5,76 kg, Cikkszám: 1655733	33	m ²			
7.	43-001-001.1.2.5-0992001	Fémlemez fedés táblalemezből egyszerű korcolt kivitelben, horganyzott acéllemezből LINDAB Seamline FOP síktáblalemez 1230x2000x0,5 mm, tűzihorganyzott acél + Z 275 bevonat, natúr színben (attika) [vagy ezzel műszakilag egyenértékű]	83,41	m ²			
8.	43-003-004.1.2.1-0993296	Falszegély szerelése keményhéjalású tetőhöz, színes műanyagbevonatú horganyzott acéllemezből, 33 cm kiterített szélességig LINDAB Seamline FOP szegély tűzihorganyzott acél + Classic bevonat, standard színben, 0,7 mm vtg., kiterített szélesség: 201-250 mm	28	m			

9.	43-002-001.2-0144002	Függőereszcsatorna szerelése, félkörszelvényű, bármilyen kiterített szélességben, színes műanyagbevonatú horganyzott acéllemezből LINDAB Rainline R 125 félkörszelvényű függő ereszcsatorna, horganyzott acél + Elite bevonat, standard színben [vagy ezzel műszakilag egyenértékű]	6,2 m
10.	43-002-011.2-0144015	Lefolyócső szerelése kör keresztmetszettel, bármilyen kiterített szélességgel, színes műanyagbevonatú horganyzott acéllemezből LINDAB Rainline SRÖR 120 körszelvényű lefolyócső egyik végén szűkítve, horganyzott acél + Elite bevonat, standard színben [vagy ezzel műszakilag egyenértékű]	3,5 m
11.	K	Bontott lefolyócső szerelése kör keresztmetszettel, bármilyen kiterített szélességgel	123,45 m
12.	43-003-008.2.1-0144505	Ablak- vagy szemöldökpárkány színes műanyagbevonatú horganyzott acéllemezből, 50 cm kiterített szélességig LINDAB ÖB felső (ablak) párkánylemez Lv. 0,5 mm, 150 mm széles, 2 m hosszú, Classic bevonattal, standard színben [vagy ezzel műszakilag egyenértékű]	91 m
13.	43-003-015.2.5-0149732	Lábazati szegély, színes műanyagbevonatú horganyzott acéllemezből, bármely kiterített szélességgel KINGSPAN K184 lábazati cseppentő, vízszintes, rejtett rögzítésű panelezés esetén, 0,6-os festett acélból, Z03 profillal, P16 és P18 szigetelőcsíkkal [vagy ezzel műszakilag egyenértékű]	159,3 m

Összesen:

0

Dij összesen

0

44. Asztalosszerkezetek elhelyezése

Ssz.	Tételszám	Tétel szövege	Menny.	Egys	Anyag	Díj	Anyag	Díj összesen
				ég	egységár	egységre	összesen	
1.	44-000-001.1	Fa vagy műanyag nyílászáró szerkezetek bontása, ajtó, ablak vagy kapu, 2,00 m2-ig	55,35	m2				
2.	44-000-001.2	Fa vagy műanyag nyílászáró szerkezetek bontása, ajtó, ablak vagy kapu, 2,01-4,00 m2 között	91,62	m2				
3.	44-000-001.3	Fa vagy műanyag nyílászáró szerkezetek bontása, ajtó, ablak vagy kapu, 4,01-6,00 m2 között	4,9	m2				
4.	44-001-K	Fa beltéri nyílászárók elhelyezése, előre kihagyott falnyílásba, utólagos elhelyezéssel, tömítés nélkül,(szerelvénnyezve, finom beállítással), hosszított fenyőfa ajtó, B01 jelű konszignáció szerint, mérete:105x210cm	1	db				
5.	44-012-K	Műanyag kültéri nyílászárók, hőszigetelt, fokozott légzárású ablak elhelyezése előre kihagyott falnyílásba, tömítéssel (szerelvénnyezve, finombeállítással) K01 jelű konszignáció szerint, mérete:225x150cm	8	db				
6.	44-012-K	Műanyag kültéri nyílászárók, hőszigetelt, fokozott légzárású ablak elhelyezése előre kihagyott falnyílásba, tömítéssel (szerelvénnyezve, finombeállítással) K02 jelű konszignáció szerint, mérete:185x150cm	2	db				
7.	44-012-K	Műanyag kültéri nyílászárók, hőszigetelt, fokozott légzárású ablak elhelyezése előre kihagyott falnyílásba, tömítéssel (szerelvénnyezve, finombeállítással) K03 jelű konszignáció szerint, mérete:105x55cm	13	db				
8.	44-012-K	Műanyag kültéri nyílászárók, hőszigetelt, fokozott légzárású ablak elhelyezése előre kihagyott falnyílásba, tömítéssel (szerelvénnyezve, finombeállítással) K04 jelű konszignáció szerint, mérete:60x60cm	2	db				
9.	44-012-K	Műanyag kültéri nyílászárók, hőszigetelt, fokozott légzárású ablak elhelyezése előre kihagyott falnyílásba, tömítéssel (szerelvénnyezve, finombeállítással) K05 jelű konszignáció szerint, mérete:90x90cm	4	db				

10.	44-002-K	Fa kültéri nyílászárók, hőszigetelt, fokozott légzárású ablak elhelyezése, előre kihagyott falnyílásba, (szerelvénnyel, illesztéssel) K06 jelű konszignáció szerint, mérete:125x245cm	17 db
11.	44-012-K	Műanyag kültéri nyílászárók, hőszigetelt, fokozott légzárású ablak elhelyezése előre kihagyott falnyílásba, tömítéssel (szerelvénnyel, finombeállítással) K07 jelű konszignáció szerint, mérete:125x245cm	8 db
12.	44-012-K	Műanyag kültéri nyílászárók, hőszigetelt, fokozott légzárású ablak elhelyezése előre kihagyott falnyílásba, tömítéssel (szerelvénnyel, finombeállítással) K08 jelű konszignáció szerint, mérete: 90x180cm	2 db
13.	44-012-K	Műanyag kültéri nyílászárók, hőszigetelt, fokozott légzárású ablak elhelyezése előre kihagyott falnyílásba, tömítéssel (szerelvénnyel, finombeállítással) K09 jelű konszignáció szerint, mérete:70x180cm	7 db
14.	44-012-K	Műanyag kültéri nyílászárók, hőszigetelt, fokozott légzárású ablak elhelyezése előre kihagyott falnyílásba, tömítéssel (szerelvénnyel, finombeállítással) K10 jelű konszignáció szerint, mérete:60x60cm	2 db
15.	44-012-K	Műanyag kültéri nyílászárók, hőszigetelt, fokozott légzárású ablak elhelyezése előre kihagyott falnyílásba, tömítéssel (szerelvénnyel, finombeállítással) K11 jelű konszignáció szerint, mérete:60x120cm	1 db
16.	44-011-K	Műanyag kültéri nyílászárók elhelyezése előre kihagyott falnyílásba, hőszigetelt, fokozott légzárású bejárati ajtó, (szerelvénnyel, finom beállítással), K12 jelű konszignáció szerint, mérete: 140 x 210 cm	1 db
17.	44-011-K	Műanyag kültéri nyílászárók elhelyezése előre kihagyott falnyílásba, hőszigetelt, fokozott légzárású bejárati ajtó, (szerelvénnyel, finom beállítással), K13 jelű konszignáció szerint, mérete: 195 x 220 +100cm	1 db

18.	44-011-K	Műanyag kültéri nyílászárók, hőszigetelt, fokozott légzárású ablak elhelyezése előre kihagyott falnyílásba, tömítéssel (szerelvénnyezve, finombeállítással) K14 jelű konszignáció szerint, mérete:60x120cm	2 db
19.	44-011-K	Műanyag kültéri nyílászárók, hőszigetelt, fokozott légzárású ablak elhelyezése előre kihagyott falnyílásba, tömítéssel (szerelvénnyezve, finombeállítással) K15 jelű konszignáció szerint, mérete:115*200cm	1 db
20.	44-011-K	Műanyag kültéri nyílászárók, hőszigetelt, fokozott légzárású ablak elhelyezése előre kihagyott falnyílásba, tömítéssel (szerelvénnyezve, finombeállítással) K16 jelű konszignáció szerint, mérete: 200*245cm	1 db
21.	44-011-K	Műanyag kültéri nyílászárók, hőszigetelt, fokozott légzárású ablak elhelyezése előre kihagyott falnyílásba, tömítéssel (szerelvénnyezve, finombeállítással) K17 jelű konszignáció szerint, mérete: 180*170cm	1 db
22.	44-011-K	Műanyag kültéri nyílászárók, hőszigetelt, fokozott légzárású ablak elhelyezése előre kihagyott falnyílásba, tömítéssel (szerelvénnyezve, finombeállítással) K18 jelű konszignáció szerint, mérete: 135*150cm	1 db
23.	44-011-K	Műanyag kültéri nyílászárók, hőszigetelt, fokozott légzárású ablak elhelyezése előre kihagyott falnyílásba, tömítéssel (szerelvénnyezve, finombeállítással) K19 jelű konszignáció szerint, mérete: 0,5*110cm	2 db
24.	44-011-K	Műanyag kültéri nyílászárók, hőszigetelt, fokozott légzárású ablak elhelyezése előre kihagyott falnyílásba, tömítéssel (szerelvénnyezve, finombeállítással) K20 jelű konszignáció szerint, mérete: 0,6*110cm	2 db
25.	44-002-K	Fa kültéri nyílászárók, hőszigetelt, fokozott légzárású bejárati ajtó elhelyezése,előre kihagyott falnyílásba, (szerelvénnyezéssel, illesztéssel) K21 jelű konszignáció szerint, mérete:175x275+100cm	1 db
26.	44-002-002-0184103	Fa ablakdeszka, könyöklő, elhelyezése (szereléssel) Ablakdeszka, alapozott, 150 x 20 mm	91 m

Összesen:

0

0

45. Lakatos szerkezetek

Ssz.	Tételszám	Tétel szövege	Menny.	Egys	Anyag	Díj	Anyag
				ég	egységár	egységre	összesen
1.	45-000-001.1.3	Fém nyílászáró szerkezetek bontása, ajtó, ablak, kapu, 2,01 m2 felület felett		1	db		
2.	45-000-002.3	Bontások Rácsok, korlátok, kerítések bontása: ablakrács		57	db		
3.	45-K	Bontások Rácsok, korlátok, kerítések bontása: ajtórács		1	db		
4.	45-K	Bontások Acél létra bontása, hátvédő korlát nélkül		1	db		
5.	45-K	Bontások Acélszerketű előtető részleges bontása		1	klt		
6.	45-004-004.1-0990115	Betétrács, ablakrács elhelyezése falazatba,véséssel, befalazással, 50,00 kg/db tömegig Betétrács, ablakrács 50,00 kg/db tömegig		30	db		
7.	45-004-004.2-0990116	Betétrács, ablakrács elhelyezése falazatba,véséssel, befalazással, 50,01 kg/db tömeg felett Betétrács, ablakrács 50,00 kg/db tömeg felett		27	db		
8.	45-K	Kapaszkodó kétsoros rámpa korlát, kerékvetővel mozgáskorlátozottak részére is , szálcsiszolt kóracél. Betonalappal földmunkával együtt, kétsoros korlát,1,0 m-es oszlop kiosztással. 7,60m szerinti méretben és kivitelben konszignációs száma L 01		1	db		
9.	45-K	Kapaszkodó kétsoros rámpa korlát, kerékvetővel mozgáskorlátozottak részére is , szálcsiszolt kóracél. Betonalappal földmunkával együtt, kétsoros korlát,1,0 m-es oszlop kiosztással. 9,00m szerinti méretben és kivitelben konszignációs száma L 02		1	db		

11.	45-K	Kapaszkodó kétsoros rámpa korlát, kerékvetővel mozgáskorlátozottak részére is , szálcsiszolt kóracél. Betonlappal földmunkával együtt, kétsoros korlát,1,0 m-es oszlop kiosztással. 19,50m szerinti méretben és kivitelben konszignációs száma L 04	1 db
12.	45-K	Kapaszkodó kétsoros rámpa korlát, kerékvetővel mozgáskorlátozottak részére is , szálcsiszolt kóracél. Betonlappal földmunkával együtt, kétsoros korlát,1,0 m-es oszlop kiosztással. 9,00m szerinti méretben és kivitelben konszignációs száma L 05	1 db
13.	45-K	Kapaszkodó kétsoros lépcsőkörlát, kerékvetővel mozgáskorlátozottak részére is , szálcsiszolt kóracél. Betonlappal földmunkával együtt, kétsoros korlát,1,0 m-es oszlop kiosztással. 0,90m szerinti méretben és kivitelben konszignációs száma L 06	2 db
14.	45-K	Kapaszkodó kétsoros rámpa korlát, kerékvetővel mozgáskorlátozottak részére is , szálcsiszolt kóracél. Betonlappal földmunkával együtt, kétsoros korlát,1,0 m-es oszlop kiosztással. 2,40m szerinti méretben és kivitelben konszignációs száma L 07	1 db
15.	45-005-002.2-0180351	Egyéb épületlakatos szerkezetek elhelyezése, acél létra Acél létra, hátvédő korlát nélkül, 400 mm-széles, szögacél oldallal, 18 mm átmérőjű kóracél fokokkal	4,6 m
16.	45-K	Zászlórúd el bontása és viszaszerelése	4 db
17.	45-011-011.1.2	Szakipari munkák Lakatos-szerkezetek elhelyezése Információs rendszerek (felirati ill. eligazító táblák) Kültéri információs rendszer elhelyezése csőoszlopra,betonalap és földmunka nélkül,változó szélességben és sorkiosztásban, nyers alumíniumból, C-fix eligazító tábla mozgáskorlátozott parkolónál	1 db

18.	45-K	Dönthető tükör 600x500. Akadálymentes dönthető tükör mozgáskorlátozott felhasználóknak. Méretei: 600*500mm Anyaga: Színterezett fehér	1 db
19.	45-K	Mozgáskorlátozottaknak vízszintes kapaszkodó, rozsdamentes acél, 600 mm, matt	3 db
20.	45-K	Mozgáskorlátozottaknak felhajtható kapaszkodó, rozsdamentes acél, 800 mm, matt	1 db

Összesen:

0

Díj összesen

0

47. Felületképzés

Ssz.	Tételszám	Tétel szövege	Menny.	Egys	Anyag	Díj	Anyag	Díj összesen
				ég	egységár	egységre	összesen	
1.	47-000-001.1.1.1	Felület előkészítések, részmunkák Belső festéseknél felület előkészítése, részmunkák; többrétegű meszelés lekaparása bármilyen padozatú helyiségben, tagolatlan felületen	122,34	m2				
2.	47-000-001.21.4.1.1-0418383	Felület előkészítések, részmunkák Belső festéseknél felület előkészítése, részmunkák; glettelés, diszperziós kötőanyagú glettel, vakolt felületen, tagolatlan felületen Caparol Akkordspachtel Fein paszta formájú, diszperziós kötőanyagú beltéri glettanyag, fehér	238,3	m2				
3.	47-010-003.1.1-0151801	Alapozások belső-, homlokzati festésekhez Enyhén porózus, nedvszívó, gyengén homokosodófal felületek felületmegerősítő mélyalapozása, vizes-diszperziós mélyalapozóval, tagolatlan felületen Héra falfix vizes diszperziós mélyalapozó, EAN: 5995061648627 [vagy ezzel műszakilag egyenértékű]	238,3					
4.	47-011-015.1.1.1-0151171	Diszperziós festés műanyag bázisú vizes-diszperziós fehér vagy gyárilag színezett festékekkel, új vagy régi lekapart, előkészített alapfelületen, vakolaton, két rétegben, tagolatlan sima felületen Héra diszperziós belső falfesték, fehér, EAN: 5995061999118 [vagy ezzel műszakilag egyenértékű]	238,3	m2				
5.	47-000-007.2.1.1-0120021	Fafelületek mázolásának előkészítő és részmunkái; fafelület beeresztő alapozása egy rétegben, félolajjal, tagolatlan felületen Trilak Félolaj beeresztő és pórustömítő (ereszdeszkázat)	19,8	m2				

6.	47-031- 003.3.5.1	Fafelületek mázolása Külső fafelületek fedőmázolása, lenolajkence és polimerizált lenolajbázisú olajfestékekkel, tagolatlan felületen	19,8 m2	
7.	K	Homlokzaton lévő "VÁROS HÁZA" felíra és a Címer bontása és helyreállítása	1 klt	
Összesen:			0	0

. Szigetelés

Ssz.	Tételszám	Tétel szövege	Menny.	Egy ség	Anyag egységár	Dij egységre	Anyag összesen
1.	48-000- 024.2	Bontási munkák Ragasztott rögzítésű hőszigetelő lemezek bontása, függőleges vagy ferde felületről	39,4	m ²			
HOMLOKZAT SZIGETELÉS							
2.	48-007- 021.1.1.1- 0092692	Homlokzati fal hő- és hangszigetelése, falazott vagy monolit vasbeton szerkezeten, függőleges felületen, vékonyvakolat alatti üveggypot vagy kőzetgypot lemezzel ROCKWOOL Frontrock (RP-PT) vakolható kőzetgypot lemez 50 mm	39,4	m ²			
3.	48-007- 021.1.1.1- 0092698	Homlokzati fal hő- és hangszigetelése, falazott vagy monolit vasbeton szerkezeten, függőleges felületen, vékonyvakolat alatti üveggypot vagy kőzetgypot lemezzel ROCKWOOL Frontrock Max E vakolható, inhomogén kőzetgypot lemez 120 mm [vagy ezzel műszakilag egyenértékű]	158,5	m ²			
4.	48-007- 021.1.1.2- 0093279	Homlokzati fal hő- és hangszigetelése, falazott vagy monolit vasbeton szerkezeten, függőleges felületen, vékonyvakolat alatti méretstabilexpandált polisztirolhab lemezzel BACHL Nikecell EPS 80H homlokzati expandált polisztirol keményhab hőszigetelő lemez, vtg. 120 mm [vagy ezzel műszakilag egyenértékű]	757,5	m ²			
5.	48-K	Homlokzati fal hő- és hangszigetelése, vékonyvakolat alatti méretstabilexpandált polisztirolhab lemezzel BACHL Nikecell EPS 80H homlokzati expandált polisztirol keményhab hőszigetelő lemez, vtg. 50 mm (kávaképzéshez)	66,27	m ²			

- | | | | |
|----|------|--|----------------------|
| 6. | 48-K | Homlokzati fal hő- és hangszigetelése, vékonyvakolat alatti méretstabilexpandált polisztirolhab lemezzel
BACHL Nikecell EPS 80H homlokzati expandált polisztirol keményhab hőszigetelő lemez, vtg. 50 mm
(ereszalja) | 15,84 m ² |
|----|------|--|----------------------|

LÁBAZATI SZIGETELÉS

- | | | | |
|----|-----------------------------------|---|--------------------|
| 7. | 48-007-
021.21.1-
0425188 | Hőszigetelések épületlábazon vagy koszorún,foltonként ragasztva vagy megtámasztva(rögzítés külön tételben), egy rétegben,
extrudált polisztirolhab lemezzel
GrayMix XPS lábazati zártcellás hőszigetelő lemez, 1250x600x120 mm, $\lambda = 0,034$ W/Mk
[vagy ezzel műszakilag egyenértékű] | 117 m ² |
| 8. | 48-021-
001.63.3.1-
0415908 | Hőszigetelő és hangelnyelő táblák ragasztásos rögzítése,
külső fal belső oldalán,
cementbázisú ragasztóanyaggal
Baumit openContact ragasztó tapasz fehér,
Cikkszám: 123359
[vagy ezzel műszakilag egyenértékű] | 117 m ² |

FÖDÉM SZIGETELÉSE

- | | | | |
|----|------|---|-----------------------|
| 9. | 48-K | A meglévő épület padlásfödém hőszigetelése, szárazon fektetve,
kőzetgyapot lemezzel
ROCKWOOL Multirock többcélú kőzetgyapot lemez 200 mm,
melyet egymástól 40 cm távolságra lévő fa pallók (a szigetelés vastagságától függően) közé fektetünk. A járőfelület kialakítása szögelt fenyődeszkákból vagy pallók terítésével. | 263,88 m ² |
|----|------|---|-----------------------|

LAPOSTETŐ SZIGETELÉSE

- | | | | |
|-----|------------------|---|----------------------|
| 10. | 48-000-
002.1 | Bontási munkák
Teljes felületen hegesztett, olvasztottvagy ragasztott bitumenes lemez szigetelés bontása,kettő vagy több réteg lemez esetén, vízszintes felületről | 328,7 m ² |
|-----|------------------|---|----------------------|

- | | | | |
|-----|------------------------------------|--|----------|
| 11. | 48-005-
001.3.1.2.1-
0099005 | Egyenes rétegrendű csapadékvíz elleni szigetelés
párazáró rétege,
vízszintes felületen, egy rétegben, minimum 2,5 mm vastag
alumíniumfólia betétes oxidált bitumenes lemezzel, aljzathoz foltonként vagy sávokban olvasztásos ragasztással, átlapolásoknál teljes felületű hegesztéssel fektetve
VILLAS Villox ALGV-45, alumínium+üvegfátyol hordozórétegű, 3,8 mm vastag, oxidlemez | 328,7 m2 |
| 12. | 48-007-
011.2.1.1-
0093559 | Lapostető hő- és hangszigetelése;
Egyenes rétegrendű terasztetőn vagy intenzívöldtetőn, vízszintes és függőleges felületen,(rögzítés külön tételben)
egy rétegben,
expandált polisztirolhab lemezzel
BACHL Nikecell EPS 150 standard expandált polisztirol keményhab hőszigetelő lemez, 1000x500x100 mm
[vagy ezzel műszakilag egyenértékű] | 657,4 m2 |
| 13. | 48-007-
011.12.6-
0094643 | Lapostető hő- és hangszigetelése;
Egyenes rétegrendű lapostetők lejtésképzése (rögzítés külön tételben),
polisztirol keményhab lejtésképző lemezzel
BACHL Nikecell EPS 200 expandált polisztirol keményhab lejtésképző lemez, 1000x1000 mm
[vagy ezzel műszakilag egyenértékű] | 328,7 m2 |
| 14. | 48-005-
001.41.3.1-
0413496 | Csapadékvíz elleni szigetelés;
Alátét- és elválasztó rétegek beépítése, vízszigetelésre helyezett
beton járólapok alatt 50x50 cm méretű szigetelő lemez elhelyezése(típusa a csapadékvíz elleni szigetelés anyagához igazodik)
Filces alátét lemez bármely szigetelő lemezhez, 50x50 cm | 328,7 m2 |
| 15. | 48-005-
001.90.2 | Csapadékvíz elleni szigetelés;
Tetőszigetelő rendszer készítése EPDM vízszigetelő lemezzel, min. 2,5 mm vastagságban,
leterheléses rögzítéssel
[vagy ezzel műszakilag egyenértékű] | 328,7 m2 |

16.	48-021- 001.10- 0095741	Szigetelések rögzítése; PVC vízszigetelő lemezek ragasztásos rögzítése falcsatlakozásoknál, attikáknál, felülvilágítóknál és egyéb kiálló részeknél BAUDER PVC kontaktragasztó [vagy ezzel műszakilag egyenértékű]	328,7 m2
17.	48-005- 001.3.2.1.1- 0095584	Egyenes rétegendű csapadékvíz elleni szigetelés párafékező rétege, vízszintes felületen, egy rétegben, minimum 0,15 mm vastag polietilén (PE) fóliával, két oldalon öntapadó ragasztószalaggal felületfolytonosítva és az aljzatra ragasztás nélkül fektetve BAUDER Párafékező fólia 220, 0,25 mm, sd érték: 220 m	328,7 m2
18.	48-005- 001.66.1- 0133142	Tetőszigetelés rétegeinek leterhelése (ragasztásos vagy mechanikai rögzítések külön tételcsoportban), 5 cm mosott, osztályozott, 16/32 szemcseméretű kavicsal Osztályozott kavics, OK 16/32 P-TT, Nyékládháza [vagy ezzel műszakilag egyenértékű]	9,87 m3
19.	48-005- 001.66.2- 0613276	Tetőszigetelés rétegeinek leterhelése (ragasztásos vagy mechanikai rögzítések külön tételcsoportban), beton járólappal, teljes felületen kiosztva LEIER beton járdalap, 40/40/5 cm, Cikkszám: HUTPS0854	200 db
20.	48-005- 001.3.3.2.1- 0099004	Egyenes rétegendű csapadékvíz elleni szigetelés páratechnikai rétege, vízszintes felületen, egy rétegben, minimum 2,0 mm vastag filces felületű, oxidált bitumenes lemezzel, az aljzathoz bitumenes hidegragasztóval vagy PUR bázisúragasztóval rögzítve VILLAS O-V 3 T/D Extra, üvegfátyol hordozórétegű, 3 mm filcalátétes lemez [vagy ezzel műszakilag egyenértékű]	328,7 m2

- | | | | |
|-----|------------------------------------|---|----------|
| 21. | 48-007-
041.1.1.1.2-
0090754 | Padló hőszigetelő anyag elhelyezése,
vízszintes felületen,
aljatbeton alá,
úszató réteggként,
expandált polisztirolhab lemezzel
ISOVER EPS 150 S 3 polisztirolhab lemez 30
mm, $\lambda = 0,032$ (W/mK) 1000*500 mm
lemezméret, egyenes él | 32,73 m2 |
| 22. | 48-002-
001.39.1.1-
0094753 | Védő-csúszató réteg bitumenes lemez
vízszigetelésen, rögzítés nélkül, 10 cm laza
átlapolással fektetve,
vízszintes felületen,
egy réteg minimum 0,09 mm vastag polietilén
fólia | 32,73 |

Összesen:

0

Díj összesen

0

Villanyszerelési munkák

Sz.	Tétel szám	Tétel szövege	Menny.	Egység	Anyag egységár	Díj egységre	Anyag összesen
VILLANYSZERELÉS							
1.	K	Épületen belüli vezeték leszerelése Vezetékcsatorna, kábelcsatorna bontása Kapcsolók, dugaszolóaljzatok bontása Fényforrások és lámpatestek leszerelése	1	kl			
2.	K	Kábelszerű vezeték elhelyezésel, elágazó dobozokkal és kötésekkel, szigetelés ellenállás méréssel, tartószerkezettel együtt	1	kl			
3.	K	Világítási szerelvények, a szükséges tartozékokkal, szerelődobozzal - egysarkú kapcsoló, felszerelve, bekötve, beüzemelve, 10db - dugaszoló aljzat, felszerelve, bekötve, beüzemelve, 10db - II. sarkú kapcsoló, süllyesztett, fehér színű, 2db - Mozgásérzékelő világítás kapcsolásához, 1db - Alkonykapcsoló, 2db - Mennyezetre szerelt fénycsöves lámpatest, 4db _ Oldalfalra szerelt fénycsöves lámpatest, 2db	1	kl			
4.	K	Homlokzati lámpák, fényforrások le- és felszerelésének költsége	1	kl			
VILLÁMHÁRÍTÁS							
4.	K	Villámhárító levezető szerelése épületszerkezeteken kívül	1	kl			
5.	K	Villámhárító felfogó vezeték szerelése tartók beépítésével	1	kl			
6.	K	Földelési, szétterjedési ellenállás mérési jegyzőkönyv készítése, Érintésvédelmi mérési jegyzőkönyv készítése	1	kl.			

ÉPÜLETFELÜGYELET

7. K Homlokzati térfigyelő kamerák le- és felszerelésének költsége 1 klt

NAPELEMEK

8. K A Rendőrőrs épületrészen lévő napelem le- és felszerelésének költsége 1 klt

Összesen:

0

**Díj
összesen**

|

|

|

|

|

|

|

0

Ssz.	Tételszám	Tétel szövege	Menny. Egys	Anyag	Díj	Anyag
			ég	egységár	egységre	összesen
1.	82-000-001.2.1	Épületgépészeti szerelvények és berendezések szerelése Bontási munkák Szerelvények leszerelése, menetes szerelvények, DN 50 méretig	1	db		
2.	82-000-003.3	Vízellátás berendezési tárgyak leszerelése, mosogatók	1	db		
3.	82-009-002.1.2.2-0214061	Mosogató elhelyezése és bekötése, hideg-meleg vízre, háztartási mosogatók, csaptelep és búzelzáró nélkül, előre elkészített támaszra vagy állványra, egymedencés csepptálcás ZAN 711 háztartási mosogató, egymedencés 1000x500 mm CNS, matt	1	db		
4.	82-009-005.1-0118001	Mosdó vagy mosómedence berendezés elhelyezése és bekötése, kifolyószelep, búzelzáró és sarokszelep nélkül, falra szerelhető porcelán kivitelben (komplett) B&K Porcelán mosdó mozgáskorlátozottak részére döntőberendezéssel 675x570 mm Cikkszám: TH410AI	1	db		
5.	82-009-011.1.1.2-0118013	WC csésze elhelyezése és bekötése, öblítőtartály, sarokszelep, WC ülőke, nyomógomb nélkül, porcelánból, hátsókifolyású, mélyöblítésű kivitelben B&K Porcelán WC-kagyló mozgáskorlátozottak részére, padlón álló, hátsó kifolyással, Cikkszám: TH421I	1	db		

6.	82-009- 015.1.1- 0451131	Épületgépészeti munkák Épületgépészeti szerelvények és berendezések szerelése Vízellátás berendezési tárgyai Vizelde vagy piszoár berendezés elhelyezése,öblítőszelep, sarokszelep és búzelzáró nélkül, porcelán, falra szerelhető vizelde D-ÉG fehér kristályporcelán vizelde szifonnal, Csz.: SAH8441000004401	1 db
7.	K	Dönthető tükör 600x500. Akadálymentes dönthető tükör mozgáskorlátozott felhasználóknak. Méretei: 600*500mm Anyaga: Színterezett fehér	1 db
8.	K	Vízszintes kapaszkodó, mozgáskorlátozottak részére, rozsdamentes acél, 600 mm, matt	1 db
9.	K	Felhajtható kapaszkodó, mozgáskorlátozottak részére, papírtartóval, rozsdamentes acél, 800 mm, matt	1 db
10.	k	Fix kapaszkodó mozgáskorlátozottak részére	1 db
11.		Épületgépészeti csővezeték elhelyezése, bekötése	1 klt
12.	K	Homlokzaton lévő kültéri klíma egységek bontása és visszaszerelése	1 klt

Összesen:

0

Díj

összesen

62. Kőburkolat készítése

Ssz.	Tételszám	Tétel szövege	Menny. Egys	Anyag egységár	Díj egységre	Anyag összesen	Díj összesen
1.	62-K	Kőburkolatok bontási munkái Kiskő, keramit és betonburkolat bontása, homokos kavicságyazattal	79,5 m ²				
2.	62-001- 001.1	Kőburkolat készítése Kőburkolatok bontási munkái Szegélyek bontása bármely anyagból;kiemelt vagy süllyesztett szegélyek, futósorok, betongerendával	53 m				
3.	62-002- 002.3- 0610704	Burkolatszegélyek Süllyesztett szegély vagy futósor készítése,alapárok kiemeléssel, beton alapperendával,hézagolással, 40 cm hosszú előregyártott beton szegélyelemekből A Beton-Viacolor süllyesztett szegélykő, 40x20x15 cm, szürkeC12/15 - XN(H) földnedves kavicsbeton keverék CEM 32,5 pc. D _{max} = 16 mm, m = 6,3 finomsági modulussal [vagy ezzel műszakilag egyenértékű]	130,2 m				
4.	62-K	Kőburkolat készítése Burkolatok Térburkolat készítése, 10x10x6 - 40x40x6 cm közötti méretekben SEMMELOCK Citytop kombi 6 cm, vegyes méretek, mediterrán 3-5 cm vtg. fektető ágyazat 20 cm vtg. ckt. cement stabilizációs útalap 20 cm vtg. fagyálló homokos kavics ágyazat	73,92 m ²				
5.	62-K	Térburkolat készítése, Bontott 6 cm-es vtg. térkövekből, 3-5 cm vtg. fektető ágyazattal, 20 cm vtg. ckt. cement stabilizációs útalappal, 20 cm vtg. fagyálló homokos kavics ágyazattal	55,85 m ²				
6.	68-003- 001.1.2- 0020284	Útburkolati jelek Útburkolati jelek készítése, hagyományos oldószeres festékekkel, kézi jel Csökkentett oldószer tartalmú (HS) festék Remo 93 AF fehér *	7 m ²				

7.	K	ACO SELF Euroline vízvezető polimerbeton folyóka, D110mm-es függőleges kivezetéssel (hozzá külön rendelhető búzzár), öntöttvas ráccsal. 10cm névleges, 11,8cm külső szélességgel, 9,7cm magassággal. [vagy ezzel műszakilag egyenértékű]	6 m
----	---	---	-----

Összesen:

0

0

91.Kert és parképítési munkák

Ssz.	Tételszám	Tétel szövege	Menny.	Egység	Anyag egységár	Díj egységre	Anyag összesen
1.	91-K	Terület előkészítése, tartalmazza a munkaterület kitűzését, a munkaterület megtisztítását cserjék, bokrok irtásával, elszállításával	400	m ²			
2.	91-000- 003.1.2	Bontási munkák Növényekkel beültetett felületek bontása, virágágyak bontása, évelő	40	10m ²			
3.	91-K	Növényekkel beültetett felületek bontása, gyepek, pázsitok bontása, a felső humuszos termőréteg leszedését (kb 30 cm.), a letermelt föld mozgatását, elszállítását, deponálását	400	m ²			
4.	91-001- 001.1.2.1 .2	Talajelőkészítés növénytelepítéshez, növényesítendő felületek talajelőkészítése, trágyázás nélkül rotációs kapával, sík felületen és/vagy 20°-nál kisebb lejtőn, középkötött talajon, talajosztály: III-IV.	4	100m ²			
5.	91-003- 003.2.1.2 .1- 0631101	Gyepesítés, előkészített talajon magvetéssel, kézzel szórva, lejtős területen, trágyázás nélkül KITE PÁZSIT fűmagkeverék, 40-50 dkg/10 m ²	40	10m ²			
6.	21-001- 012.2- 0310705	Irtás, parkosítás Facsemete ültetése, földlabdás vagy konténeres BETULA PENDULA (Nyírfa), FL. 100/150 cm	5	db			

Összesen:**0**

Díj
összesen

0

Cím: 8130 ENYING, KOSSUTH LAJOS U. 26.

Munka megnevezése:

ENYINGI POLGÁRMESTERI HIVATAL ENERGETIKAI
KORSZERŰSÍTÉSE GÉPÉSZET

Kelt: 2017.

szeptember

Készítette:

Bernyusné Antal

Margit

Költségvetés főösszesítő			
Megnevezés		Anyagköltség	Díjköltség
1 Építmény közvetlen költségei		0	0
2.1 ÁFA vetítési alap		0	
2.2 ÁFA	0,00%	0	
3 A munka ára (HUF)		0	

Ssz.	Fejezet megnevezés	Anyagköltség	Díjköltség
1	VÍZELLÁTÁS CSATORNÁZÁS	0	0
2	GÁZELLÁTÁS	0	0
3	FŰTÉS	0	0
	Összes fejezet (HUF)	0	0

VÍZELLÁTÁS CSATORNÁZÁS - 1. sz. fejezet

Ssz.	Tételszám	Tétel szövege	Menny.	Egység	Normaidő	Anyag egységár	Díj egységre
1	82-009-13.6.1-0337623	WC öblítőtartály felszerelése és bekötése, szerelődolmány (működtető elem nélkül) falsík előtti, GEBERIT Duofix WC szerelődolmány falí WC részére Sigma 12 cm öblítőtartállyal, mozgássérült kivitel. Cikkszám: 111.350.00.5	1	db	0,92		
2	82-009-19.8.1-0313281	Csapterlepek és szerelvényeinek felszerelése, orvosi és speciális csapterlepek, mosdócsapterlep, PRESTO 7000 karos keverő mosdócsap, mozgássérültek részére, Cikkszám: 68234	1	db	1,08		
3	82-009-31.2-0391129	Vizes berendezési tárgyak büzelzáróinak felszerelése, mosdóhoz, bidéhez, Green Clean - Rejtett szifon, akadálymentes mosdókagylóhoz, falba süllyesztett, flexibilis csővel, műanyag, fehér, térdszabad kialakítást tesz lehetővé, Méretek: 45x152x110 cm. GCSF5	1	db	0,79		
4	33-062-1.1	Áttörés vezetékek részére, helyreállítással, 0,1 m ² /db méretig, téglaválaszfalban, Kisméretű tömör téglaválaszfal 250x120x65 mm I.o. M 1 (Hf10-mc) falazó, cementes mészhabarc	6	db	11,5		
5	33-062-1.3.2-2110002	Áttörés vezetékek részére, helyreállítással, 0,1 m ² /db méretig, felmenő vegyes kő és betonfalba 50 cm vastagság felett (alapfalban is), Kisméretű tömör téglaválaszfal 250x120x65 mm I.o. M 1 (Hf10-mc) falazó, cementes mészhabarc	2	db	5,3		
6	80-001-1	HMV, HHV vezetékek szigetelése, 18mm csőre, szigetelésvastagság 6mm, SF Stabil csőhéjszigetelés	12	m	0,12		
7	80-001-1	HMV, HHV vezetékek szigetelése, 20mm csőre, szigetelésvastagság 6mm, SF Stabil csőhéjszigetelés	21	m	0,12		
8	80-001-1	HMV, HHV vezetékek szigetelése, 22mm csőre, szigetelésvastagság 6mm, SF Stabil csőhéjszigetelés	37	m	0,12		
9	81-000-1.6	Csővezetékek bontása, vízvezeték elzárás és nyitás, javítási munkák előtt és után	1	db	0,26		
10	81-002-3.2.1.1.3-0131004	PVC lefolyóvezeték szerelése, tokos, gumigyűrűs kötésekkel, cső elhelyezése csőidomokkal, szakaszos tömörségi próbával, szabadon, DN 50, PIPELIFE PVC-U tokos lefolyócső 50x1,8x2000 mm, KAEM050/2M	1	m	0,69		
11	81-002-3.2.1.1.6-0131007	PVC lefolyóvezeték szerelése, tokos, gumigyűrűs kötésekkel, cső elhelyezése csőidomokkal, szakaszos tömörségi próbával, szabadon, DN 100, PIPELIFE PVC-U tokos lefolyócső 110x2,2x2000 mm, KAEM110/2M	4	m	1,13		
12	81-002-3.2.1.2.2-0131003	PVC lefolyóvezeték szerelése, tokos, gumigyűrűs kötésekkel, cső elhelyezése csőidomokkal, szakaszos tömörségi próbával, horonyba vagy padlócsatornába, DN 40, PIPELIFE PVC-U tokos lefolyócső 40x1,8x2000 mm, KAEM040/2M horonyvással, helyreállítással	1	m	0,46		
13	81-002-3.2.1.2.3-0131004	PVC lefolyóvezeték szerelése, tokos, gumigyűrűs kötésekkel, cső elhelyezése csőidomokkal, szakaszos tömörségi próbával, horonyba vagy padlócsatornába, DN 50, PIPELIFE PVC-U tokos lefolyócső 50x1,8x2000 mm, KAEM050/2M horonyvással, helyreállítással	10	m	0,51		

VÍZELLÁTÁS CSATORNÁZÁS - 1. sz. fejezet

Anyag összesen	Díj összesen	Megjegyzés	ÉNGY kód
		[ÖN]	820094187736
		[ÖN]	820090984265
		[ÖN]	820093759732
		[ÖN]	310000034875
		[ÖN]	330620094580
		[K]	
		[K]	
		[K]	800011835061
		[ÖN]	810000834895
		[ÖN]	810020871841
		[ÖN]	810020871870
		[K]	
		[K]	

VÍZELLÁTÁS CSATORNÁZÁS - 1. sz. fejezet

14	81-002-3.2.1.2.6-0131007	PVC lefolyóvezeték szerelése, tokos, gumigyűrűs kötésekkel, cső elhelyezése csőidomokkal, szakaszos tömörségi próbával, horonyba vagy padlócsatornába, DN 100, PIPELIFE PVC-U tokos lefolyócső 110x2,2x2000 mm, KAEM110/2M horonyvéséssel, helyreállítással	9 m	0,83		
15	81-006-1.1.1.1.4-0243018	Réz vezeték, Vörösrézcső szerelése, kapilláris, lágy forrasztásos csőkötésekkel, cső elhelyezése idomokkal, szakaszos nyomáspróbával, lágy, félkemény vagy kemény kivitelű rézcsőből, DN 15, SUPERSAN félkemény vörösrézcső, F25 18 x 1 mm	12 m	0,22		
16	81-006-1.1.1.1.5-0243022	Réz vezeték, Vörösrézcső szerelése, kapilláris, lágy forrasztásos csőkötésekkel, cső elhelyezése idomokkal, szakaszos nyomáspróbával, lágy, félkemény vagy kemény kivitelű rézcsőből, DN 20, SUPERSAN félkemény vörösrézcső, F25 22 x 1 mm	37 m	0,26		
	82-001-6.2.2-0130525	Egyoldalon menetes szerelvény elhelyezése, külső vagy belső menettel, illetve hollandival csatlakoztatva DN 15 gömbcsap, MOFÉM kazántöltőcsap 1/2" névleges méret 15 mm, sárgaréz, natúr, 16 bar, Kód: 113-0010-00	2 db	0,34		
17	82-001-6.3.2-0130526	Egyoldalon menetes szerelvény elhelyezése, külső vagy belső menettel, illetve hollandival csatlakoztatva DN 20 gömbcsap, MOFÉM kazántöltőcsap 3 /4" névleges méret 20 mm, sárgaréz, natúr, 10 bar, Kód: 113-0023-00	1 db	0,37		
18	82-001-7.2.2-0130598	Kétoldalon menetes vagy roppantógyűrűs szerelvény elhelyezése, külső vagy belső menettel, illetve hollandival csatlakoztatva DN 15 gömbcsap, víz- és gázfőcsap, MOFÉM AHA Univerzális gömbcsap 1/2" kb. menettel, toldattal, névleges méret 15 mm, sárgaréz, natúr, 16 bar, Kód: 113-0009-00	3 db	0,53		
19	82-001-7.3.2-0130610	Kétoldalon menetes vagy roppantógyűrűs szerelvény elhelyezése, külső vagy belső menettel, illetve hollandival csatlakoztatva DN 20 gömbcsap, víz- és gázfőcsap, MOFÉM AHA Univerzális gömbcsap 3/4" kb. menettel, toldattal, névleges méret 20 mm, sárgaréz, natúr, 16 bar, Kód: 113-0026-00	3 db	0,58		
20	82-001-7.2.1-0342466	Kétoldalon menetes vagy roppantógyűrűs szerelvény elhelyezése, külső vagy belső menettel, illetve hollandival csatlakoztatva DN 15 szelepek, csappantyúk (szabályzó, folytó-elzáró, beavatkozó), Honeywell visszacsapó szelep vízre, ellenőrizhető, EA típusú, 2.folyadékig, 1/2", belső menetes, PN25, max 70°C, (kvs=1,6), RV284-1/2A	1 db	0,53		
21	82-001-7.3.1-0342481	Kétoldalon menetes vagy roppantógyűrűs szerelvény elhelyezése, külső vagy belső menettel, illetve hollandival csatlakoztatva DN 20 szelepek, csappantyúk (szabályzó, folytó-elzáró, beavatkozó), Honeywell visszacsapó szelep, ellenőrizhető, víz közegre, EA típusú, 2.folyadékig, 3/4", külső menet+holl., PN16, max 70°C. (kvs=10). RV181-3/4B	1 db	0,58		

VÍZELLÁTÁS CSATORNÁZÁS - 1. sz. fejezet

		[K]	
		[K]	
		[K]	
		[ÖN]	820010931536
		[ÖN]	820010931645
		[ÖN]	820010933633
		[ÖN]	820010934902
		[ÖN]	820012133993
		[ÖN]	820012135831

VÍZELLÁTÁS CSATORNÁZÁS - 1. sz. fejezet

22	81-001-1.3.2.1.1.2.2-0370013	Ivóvíz vezeték, Ötrétegű cső szerelése, PE-Xc/Al/PE-Xc, PE-Xc/Al/PE-Xb, PE-Xb/Al/PE-Xb vagy PE-Xb/Al/PE anyagból, préselt csőkötésekkel, cső elhelyezése csőidomokkal, szakaszos nyomáspróbával, szabadon csőbilincsekkel, DN 15, PIPELIFE RADOPRESS PEX-AL-PEX cső 20x2 mm/5m, RP20x2-5	5 m	0,11		
23	81-001-1.3.2.1.1.1.2-0370013	Ivóvíz vezeték, Ötrétegű cső szerelése, PE-Xc/Al/PE-Xc, PE-Xc/Al/PE-Xb, PE-Xb/Al/PE-Xb vagy PE-Xb/Al/PE anyagból, préselt csőkötésekkel, cső elhelyezése csőidomokkal, szakaszos nyomáspróbával, falhoronyba vagy padlószerkezetbe szerelve, DN 15, PIPELIFE RADOPRESS PEX-AL-PEX cső 20x2 mm/5m, RP20x2-5 horonvvéssel. helyreállítás	16 m	0,11		
24	81-012	Elágazás készítése meglévő szennyvíz vezetéken, DN110 PVC	1 db			
25	81-012-1.1.2-0220203	Elágazás készítése, meglévő horganyzott vagy fekete acélcső vezetéken, szabadon, horonyba vagy padlócsatornába, DN 15, Horganyzott acélcsővön T-idom közbeiktatásával MSZ 6006-B-1 (U.130 sz.) 1/2"	2 db	1,57		
26	82-001-7.2.1-0110911	Kétoldalon menetes vagy roppantógyűrűs szerelvény elhelyezése, külső vagy belső menettel, illetve hollandival csatlakoztatva DN 15 szelepek, csappantyúk (szabályzó, folytó-elzáró, beavatkozó), MOFÉM csempezelep kék, 1/2", Kód: 164-0014-00	2 db	0,53		
27	82-004-1.1-0250688	Elektromos melegvíztermelő és tároló berendezés elhelyezése, tartozékokkal, szerelvényekkel, vízdoldali bekötéssel, elektromos bekötéssel, 20 literig, RADECO - KOSPEL POW.D - 5 Luna 5 l térfogatú elektromos tárolós vízmelegítő, mosdó vagy mosogató alá, 2,0 kW, névleges áramerősség 8,7A, IPX4	2 db	2,96		
28	82-004-6.2.1.1-0722056	Zárt tágulási tartály elhelyezése és bekötése (nyomástartó-, gáztalanító és vízutántöltő berendezések a 82-004-21-es tételtől), használati melegvíz hálózatban, membrános, 2-80 liter között, Flamco Airfix A 25 membrános tágulási tartály 10 bar, 70 °C, Rendelési szám: 24559	1 db	0,66		
29	82-009-12.5-0337681	WC-csésze kiegészítő szerelvényeinek elhelyezése, WC nyomólapok és tartozékai, GEBERIT Sigma40 működtető nyomólap, kétmennyiségű, fehér, Cikkszám: 115.600.KQ.1	1 db	0,41		
30	82-009-16.4.2-0337765	Vizelde kiegészítő elemei, szerelőelem vizeldéhez (működtető elem nélkül), falba építhető, GEBERIT Kombifix Univerzális vizelde szerelőelem, Cikkszám: 457.611.00.1	1 db	0,72		
31	82-009-16.6	Vizelde kiegészítő elemei, vizelde nyomólap	1 db	0,41		
32	82-009-17.1-0110162	Berendezési tárgyak szerelvényeinek felszerelése, sarokszelep szerelés, MOFÉM sárgaréz sarokszelep 1/2"-3/8" sárgaréz, krómozott, 10 bar, Kód: 163-0006-00	4 db	0,54		
33	82-012-61.5.1	Fűtőtestek le- és visszaszerelése, festés előtt illetve festés után, lapradiátor, 1 vagy 2 soros, 1600 mm-ig	2 db	0,44		

VÍZELLÁTÁS CSATORNÁZÁS - 1. sz. fejezet

		[K]	
		[K]	
		[K]	
		[ÖN]	810120922445
		[ÖN]	820010932415
		[K]	
		[ÖN]	820040955252
		[ÖN]	820094187661
		[ÖN]	820094187913
		[ÖN]	820093554020
		[ÖN]	820090976606
		[ÖN]	820121021263

VÍZELLÁTÁS CSATORNÁZÁS - 1. sz. fejezet

34	81-002-3.2.1.2.1-0131002	PVC lefolyóvezeték szerelése, tokos, gumigyűrűs kötésekkel, cső elhelyezése csőidomokkal, szakaszos tömörségi próbával, horonyba vagy padlócsatornába, DN 32, PIPELIFE PVC-U tokos lefolyócső 32x1,8x2000 mm, KAEM032/2M horonyvással, helyreállítással	16 m	0,4		
35	53-001-31.2.1-0131502	Egyoldalon tokos műanyag csatornacső beépítése földárókba, gumigyűrűs kötéssel, csőidomok nélkül, 2,00 m hosszú csövekből, külső csőátmérő: 110 mm, PIPELIFE PVC-U tömőrfalú tokos csatornacső 110x3,2x2000 mm SN4, KGEM110/2M-EN	15 m	0,34		
33	21-005-1.1.2	Kisméretű csatorna (nyílt árok) építése 1,00 m ² szelvényig, kézi erővel bármely konzisztenciájú talajban, talajosztály: III.	10 m ³	2,27		
34	21-008-2.3.1	Tömörítés bármely tömörítési osztályban gépi erővel, vezeték felett és mellett, tömörségi fok: 85%	10 m ³	0		
35	82-000-3.11.2	Vízellátás berendezési tárgyak leszerelése, elektromos hőtároló, 51-120 liter között	1 db	2,2		
36	82-000-3.1	Vízellátás berendezési tárgyak leszerelése, szelepek, bekötőcsövek, könyökök, zsírfogók stb.	5 db	0,35		
37	82-004-3.2.1-0344731	Közvetett fűtésű, álló vagy fekvő, fixen beépített fűtő csőkióval vagy nélkül, tároló berendezés elhelyezése és bekötése, két fűtőkióval kivitelben (szolár), 200 l-ig, BOSCH AS 200 DUO / 8 bar Indirekt fűtésű szolár melegvíztároló 2 csőkióval, alsó hőcserélő felülete 0,75 m ² , felső hőcserélő felülete 0,54 m ² , tároló névleges nyomása: 8 bar, zománcozott acéltartály, 50 mm vastag PU szigetelés, beépített magnézium védőanód, átmérő: 600 mm, magasság: 1200 mm, elektromos fűtőpatron csatlakoztatási lehetőség, fehér szín, nettó súly: 70 kg, energiahatékonysági osztály: B, hasznos úrtartalom: 192 liter, hőtárolási veszteség: 59 W, Csz.:7735500128	1 db	10,99		
38	82-008-3.1.3.3.1-0127740	Fűtés-, klíma-, hűtéstechnika nedvestengelyű standard (átkapcsolható) szivattyúk elhelyezése és bekötése egyes szivattyúk (HMV) menetes kötéssel, DN 15, Wilo-Star-Z NOVA nedvestengelyű cirkulációs szivattyú, használati melegvíz rendszerekhez, DN 15, menetes csatlakozással, PN10, 1~230V, C:4132760	1 db	2,45		
39	82-001-7.3.8-0722392	Kétoldalon menetes vagy roppantógyűrűs szerelvény elhelyezése, külső vagy belső menettel, illetve hollandival csatlakoztatva DN 20 biztonsági szerelvény, Flamco Prescor B 3/4" biztonsági szelep 6 bar, Rendelési szám: 27110	1 db	0,58		
40	82-009-21.1-0135301	Padló alatti illetve falba süllyeszthető búzelzáró, padló alatti 1, 2, 3 ágú elhelyezése, HL510NPr, Padlólefolyó DN40/50 vízszintes csatlakozóval, szigetelő karimával, "Primus" kiszáradás-védett vízbúzzárral, 123x123 mm műanyag rácstartóval, 115x115 mm nemesacél ráccsal, a csempézés idejére merevítő védőfedéllel. Terhelhetőség: 300kg	1 db	0,97		

VÍZELLÁTÁS CSATORNÁZÁS - 1. sz. fejezet

		[K]	
		[ÖN]	530010601363
		[ÖN]	210050015781
		[ÖN]	210080016251
		[ÖN]	820000923071
		[ÖN]	820000923030
		[ÖN]	820044135174
		[ÖN]	820082184120
		[ÖN]	820013552241
		[ÖN]	820092659255

VÍZELLÁTÁS CSATORNÁZÁS - 1. sz. fejezet

	82-009-21.2-0135120	Padló alatti illetve falba süllyeszthető búzelzáró, padló feletti vagy falba süllyeszthető elhelyezése, HL21, Csepegtető tölcser DN32 víz- és golyós búzzárral [vagy műszakilag ezzel egyenértékű]	2 db	0,9		
	82-009-2.1.1.3-0214055	Mosogató elhelyezése és bekötése hideg-meleg vízre. Kétmedencés rozsdamentes lemez kétmedencés házt. mosogató búzelzáróval, Mofém Junior Evo álló mosogató csapteleppel. (Mosogatótálca építész költségvetésben árazva)	1 db			
41	82-009-17.1-0325004	Berendezési tárgyak szerelvényeinek felszerelése, sarokszelep szerelés, HERZ sarokszelep WC-hez, Csz: UH13104	1 db	0,54		
42	82-009-17.1-0325005	Berendezési tárgyak szerelvényeinek felszerelése, sarokszelep szerelés, HERZ 1/2" vizelde sarokszelep, Csz: UH13112	1 db	0,54		
		DN 110 PVC csatorna tisztítóidom és tisztítónyílás kkrmozott ajtóval, csempemérettel egyeztetve	1 db			
		Aco Self Euroline udvari folyókák (2 db) beötése, búzelzáróval (folyóka építész költségvetésben árazva). Csatlakozás készítése udvari csapadékvíznyelő aknára, DN110mm méretben	1 db			
		Építmény közvetlen költségei (HUF)				

VÍZELLÁTÁS CSATORNÁZÁS - 1. sz. fejezet

		[ÖN]	
		[K]	
		[ÖN]	820091492331
		[ÖN]	820091492343
		[K]	
		[K]	
0	0		

Ssz.	Tételszám	Tétel szövege	Menny.	Egység	Normaidő	Anyag egységár	Díj egységre
1	19-081-11.2.1	Ellenőrző próbák készítése belső gázvezeték hálózatra, hálózat hatósági ellenőrzése és átvétele (Gázmű számla)	1	db	0		
2	33-062-1.2.1-2110002	Áttörés vezetékek részére, helyreállítással, 0,1 m ² /db méretig, felmenő téglafalban, 25-38 cm vastagság között, Kisméretű tömör téglá 250x120x65 mm I.o. M 1 (Hf10-mc) falazó, cementes mészhabarc	1	db	1,65		
3	33-091-1.1.1-2110002	Teherhordó és kitöltő falazat, égetett agyag-kerámia termékekből, nyílásbefalazás, nyílásszűkítés vagy kisebb falpótlások, 250 mm és ennél vastagabb falban csorbázatvással, nyílásbefalazás, nyílásszűkítés vagy kisebb falpótlások,, Kisméretű tömör téglá 250x120x65 mm I.o. M 1 (Hf10-mc) falazó, cementes mészhabarc	0,1	m ³	7,95		
4	34-000-1.2	Épület acélvázszerkezet, acéltartók bontása rácsos vagy tömör szerkezetből, 0,5 t/db tömegig	1	db	7,16		
5	37-000-1.3	Kémények bontása, előregyártott elemekből készült kémények bontása, épületen belül	1	m ³	8,52		
6	37-000-1.4	Kémények bontása, előregyártott elemekből készült kémények bontása, tetőn kívül	10	m ³	9,77		
7	47-000-4.4.5.1-0120509	Acélfelületek mázolásának előkészítő és részmunkái; kézi rozsdamentesítés, cső és regisztercső felületén, (80 NÁ-ig), függesztő és tartószerkezeten, állványzaton, könnyű rozsdásodás esetén, Supralux lakkbenzin higító, EAN: 5992454205023	30	m	0,07		
8	47-021-21.4.1-0130721	Acélfelületek közbenső festése cső és regisztercső felületén (NÁ 80-ig), függesztőn és tartóvason, sormosdó állványzaton műgyanta kötőanyagú, oldószeres festékekkel, Trinát alapozófesték, sárga 400, EAN: 5995061117710	30	m	0,1		
9	47-021-31.4.1-0141709	Acélfelületek átvonó festése cső és regisztercső felületén (NÁ 80-ig), függesztőn és tartóvason, sormosdó állványzaton műgyanta kötőanyagú, oldószeres festékekkel, Supralux Astralin Univerzális magasfényű zománccfesték, sárga, EAN: 5992454794046	30	m	0,12		
10	81-000-1.1.1	Csővezetékek bontása, horganyzott vagy fekete acélcsövek tartószerkezetről, vagy padlócsatornából lángvágással, deponálással, DN 50 méretig	30	m	0,25		
11	81-003-1.2.1.1.1.1-0110007	Gázvezeték, Fekete acélcső szerelése, hegesztett kötésekkel, cső elhelyezése szakaszos nyomáspróbával, szabadon, tartószerkezettel, csőátmérő DN 100-méretig, DN 15-ig, Fekete acélcső, A 37X 1/2" simavégű	2	m	0,89		
12	81-003-1.2.1.1.1.1-4-0110016	Gázvezeték, Fekete acélcső szerelése, hegesztett kötésekkel, cső elhelyezése szakaszos nyomáspróbával, szabadon, tartószerkezettel, csőátmérő DN 100-méretig, DN 32, Fekete acélcső A 37X 5/4" simavégű	28	m	1,11		
13	82-000-1.2.1	Szerelvények leszerelése, menetes szerelvények, DN 50 méretig	2	db	0,44		

GÁZELLÁTÁS - 2. sz. fejezet

Anyag összesen	Díj összesen	Megjegyzés	ÉNGY kód
		[ÖN]	190812244926
		[ÖN]	330620094534
		[ÖN]	330910095491
		[ÖN]	340000096010
		[ÖN]	370000130771
		[ÖN]	370000130783
		[ÖN]	470001812551
		[ÖN]	470210486730
		[ÖN]	470210491222
		[ÖN]	810000834682
		[ÖN]	810030882085
		[ÖN]	810030882262
		[ÖN]	820000922943

GÁZELLÁTÁS - 2. sz. fejezet

14	82-000-4.2.1.1	Gáz- és fűtészerezési berendezési tárgyak leszerelése, fűtészerezési berendezési tárgyak kazánok 60 kW-ig	2 db	5		
15	82-001-7.2.2-0133075	Kétoldalon menetes vagy roppantógyűrűs szerelvény elhelyezése, külső vagy belső menettel, illetve hollandival csatlakoztatva DN 15 gömbcsap, víz- és gázfőcsap, MOFÉM Flexum gáz gömbcsap, 1/2"BB névleges nikkelezett, Kód: 113-0065-10 [vagy műszakilag ezzel egyenértékű]	2 db	0,53		
16	82-010-5.3.1-0344461	Gázüzemű fűtő készülék elhelyezése, víz- és gázoldali bekötése, földgázra vagy PB gázra, kondenzációs fali- vagy modulkazán 40 kW teljesítményig, BOSCH ZSBR 28-3 E 28 kW-os kond. fali fűtő készülék beép.váltószeleppel, foly. szab.24V-os szobaterm. csatl.égéstermék elvezetés d=80/125mm. Csz.:7738100430	2 db	3,38		
17	82-016-14.1.3-0246023	Füstgázvezetés (csövek, idomok) elhelyezése zárt égésterű, fűtési és/vagy használati melegvízkészítő kazánok részére, felszerelve, szerelőkműves munka nélkül, füstcsövek, 80/80, 80/110, 80/125 mm, BOSCH AZB 604/1 hosszabító, d= 80/125 mm, L=500 mm, Csz.: 7719002763	2 db	0,44		
18	82-016-14.2.4.1.3-0344098	Füstgázvezetés (csövek, idomok) elhelyezése zárt égésterű, fűtési és/vagy használati melegvízkészítő kazánok részére, felszerelve, szerelőkműves munka nélkül, füstcsőidomok, vizsgálóidomok, csappantyúk, toldók, egyenes idom 80/80, 80/110, 80/125 mm, BOSCH AZB 603/1 ellenőrző nyílás 80/125 mm, Csz.: 7719002760	2 db	0,16		
19	82-016-14.2.5.1.3-0246151	Füstgázvezetés (csövek, idomok) elhelyezése zárt égésterű, fűtési és/vagy használati melegvízkészítő kazánok részére, felszerelve, szerelőkműves munka nélkül, füstcsőidomok, átvezetések, lapostető 80/110, 80/125 mm, BOSCH AZ 136 karimagarnitúra lapos tetőhöz d=80/110 mm. Csz.: 7719000838	2 db	0,29		
20	82-016-15.3-0246184	Füstgázkészletek (csövek, idomok) elhelyezése zárt égésterű, fűtési és/vagy használati melegvízkészítő kazánok részére, felszerelve, szerelőkműves munka nélkül, 80/80, 80/110, 80/125 mm, BOSCH AZB 919 függőleges elvezető készlet indító adapterrel. d=80/125 mm, L=1277 mm. Csz.: 7719003672	2 db	1,6		
21	71-003-1.1-0411021	Kazánház villanszerelési munkák Kazánok elektromos bekötése, fi-relé beépítése EPH hálózat kiépítése, EPH mérési jegyzőkönyv gázadáshoz	1 db	0,3		
22	33-063-2.1	Födémáttörés lapostetőn helyreállítással kazánok DN80/125mm méretű levegő/füstgáz csőrendszerének kivezetésére	2 db	1,7		
Építmény közvetlen költségei (HUF)						

GÁZELLÁTÁS - 2. sz. fejezet

		[ÖN]	820000923202
		[ÖN]	820012004853
		[ÖN]	820101726182
		[ÖN]	820163675050
		[ÖN]	820163676355
		[ÖN]	820163676716
		[ÖN]	820163677154
		[K]	
		[K]	
0	0		

FÜTÉS - 3. sz. fejezet

Ssz.	Tételszám	Tétel szövege	Menny.	Egység	Normaidő	Anyag egységár	Díj egységre
1	80-001- 1.4.1.1.1- 0125037	Fűtési, HMV, HHV vezetékek szigetelése (ívek, idomok, szerelvények szigetelése és burkolás nélkül), szintetikus gumi alapú kaucsuk csőhéjjal csupasz kivitelben, ragasztással, öntapadó ragasztó szalag lezárással, NÁ 108 mm csőátmérőig, Armacell AF/Armaflex csőhéj AF2, falvastagság: 12,0 mm, külső csőátmérő 22 mm, R: AF-2-022	13	m	0,12		
2	80-001- 1.4.1.1.1- 0125039	Fűtési, HMV, HHV vezetékek szigetelése (ívek, idomok, szerelvények szigetelése és burkolás nélkül), szintetikus gumi alapú kaucsuk csőhéjjal csupasz kivitelben, ragasztással, öntapadó ragasztó szalag lezárással, NÁ 108 mm csőátmérőig, Armacell AF/Armaflex csőhéj AF2, falvastagság: 12,5 mm, külső csőátmérő 28 mm, R: AF-2-028	5	m	0,12		
3	80-001- 1.4.1.1.1- 0125041	Fűtési, HMV, HHV vezetékek szigetelése (ívek, idomok, szerelvények szigetelése és burkolás nélkül), szintetikus gumi alapú kaucsuk csőhéjjal csupasz kivitelben, ragasztással, öntapadó ragasztó szalag lezárással, NÁ 108 mm csőátmérőig, Armacell AF/Armaflex csőhéj AF2, falvastagság: 13,0 mm, külső csőátmérő 35 mm, R: AF-2-035	22	m	0,12		
4	80-001- 1.4.1.1.1- 0125043	Fűtési, HMV, HHV vezetékek szigetelése (ívek, idomok, szerelvények szigetelése és burkolás nélkül), szintetikus gumi alapú kaucsuk csőhéjjal csupasz kivitelben, ragasztással, öntapadó ragasztó szalag lezárással, NÁ 108 mm csőátmérőig, Armacell AF/Armaflex csőhéj AF2, falvastagság: 13,5 mm, külső csőátmérő 42 mm, R: AF-2-042	6	m	0,12		
5	81-000- 1.1.1	Csővezetékek bontása, horganyzott vagy fekete acélcsövek tartószerkezetről, vagy padlócsatornából lángvágással, deponálással, DN 50 méretig	20	m	0,25		
6	81-006- 1.1.1.1.1.5- 0243022	Réz vezeték, Vörösrézcső szerelése, kapilláris, lágy forrasztásos csőkötésekkel, cső elhelyezése idomokkal, szakaszos nyomáspróbával, lágy, félkemény vagy kemény kivitelű rézcsőből, DN 20, SUPERSAN félkemény vörösrézcső, F25 22 x 1 mm	13	m	0,26		
7	81-006- 1.1.1.1.1.6- 0242628	Réz vezeték, Vörösrézcső szerelése, kapilláris, lágy forrasztásos csőkötésekkel, cső elhelyezése idomokkal, szakaszos nyomáspróbával, lágy, félkemény vagy kemény kivitelű rézcsőből, DN 25, SUPERSAN kemény vörösrézcső, F 29 28 x 1 mm	5	m	0,3		
8	81-006- 1.1.1.1.1.7- 0242635	Réz vezeték, Vörösrézcső szerelése, kapilláris, lágy forrasztásos csőkötésekkel, cső elhelyezése idomokkal, szakaszos nyomáspróbával, lágy, félkemény vagy kemény kivitelű rézcsőből, DN 32, SUPERSAN kemény vörösrézcső, F 29 35 x 1 mm	22	m	0,34		
9	81-006- 1.1.1.1.1.8- 0242642	Réz vezeték, Vörösrézcső szerelése, kapilláris, lágy forrasztásos csőkötésekkel, cső elhelyezése idomokkal, szakaszos nyomáspróbával, lágy, félkemény vagy kemény kivitelű rézcsőből, DN 40, SUPERSAN kemény vörösrézcső, F 29 42 x 1 mm	6	m	0,38		

FŰTÉS - 3. sz. fejezet

Anyag összesen	Díj összesen	Megjegyzés	ÉNGY kód
		[ÖN]	800011414292
		[ÖN]	800011414314
		[ÖN]	800011414331
		[ÖN]	800011414355
		[ÖN]	810000834682
		[K]	
		[K]	
		[K]	
		[K]	

FÜTÉS - 3. sz. fejezet

10	82-000-4.2.3.3	Gáz- és fűtészerezési berendezési tárgyak leszerelése, fűtészerezési berendezési tárgyak zárt táglulási vagy táptartály 101-600 liter között	1 db	4,71		
11	82-000-4.2.8	Gáz- és fűtészerezési berendezési tárgyak, szerelvények, szivattyúk, szelepek, hőmennyiségmérők, szabályozó bontása	10 db	1,7		
12	82-001-13.3-0324178	Három- vagy négyoldalal menetes vagy roppantógyűrűs szerelvény elhelyezése, külső vagy belső menettel, illetve hollandival csatlakoztatva DN 25, SIEMENS VXP45.25-6.3, Kétutú külső menetes szabályozószelep, 5.5 mm szelepszár elmozdulással, DN25 kvs=6,3, javasolt ALG203 csatlakozó hollandi a beépítéshez, PN16, Alkalmazható szelepmozgatók: SSB... (6,3 kvs-ig), SSC... (minden méretre). Csak keverő alkalmazásban használható!, Csz.: VXP45.25-6.3	1 db	1,08		
13	82-001-13.4-0324180	Három- vagy négyoldalal menetes vagy roppantógyűrűs szerelvény elhelyezése, külső vagy belső menettel, illetve hollandival csatlakoztatva DN 32, SIEMENS VXP45.32-16, Kétutú külső menetes szabályozószelep, 5.5 mm szelepszár elmozdulással, DN32 kvs=16, javasolt ALG323 csatlakozó hollandi a beépítéshez, PN16, Alkalmazható szelepmozgatók: SSB... (6,3 kvs-ig), SSC... (minden méretre). Csak keverő alkalmazásban használható!, Csz.: VXP45.32-16	1 db	1,31		
14	82-001-6.2.2-0130525	Egyoldalal menetes szerelvény elhelyezése, külső vagy belső menettel, illetve hollandival csatlakoztatva DN 15 gömbcsap, MOFÉM kazántöltőcsap 1/2" névleges méret 15 mm, sárgaréz, natúr, 16 bar, Kód: 113-0010-00	3 db	0,34		
15	82-001-6.3.2-0130526	Egyoldalal menetes szerelvény elhelyezése, külső vagy belső menettel, illetve hollandival csatlakoztatva DN 20 gömbcsap, MOFÉM kazántöltőcsap 3 /4" névleges méret 20 mm, sárgaréz, natúr, 10 bar, Kód: 113-0023-00	2 db	0,37		
16	82-001-7.3.2-0130610	Kétoldalal menetes vagy roppantógyűrűs szerelvény elhelyezése, külső vagy belső menettel, illetve hollandival csatlakoztatva DN 20 gömbcsap, víz- és gázfőcsap, MOFÉM AHA Univerzális gömbcsap 3/4" kb. menettel, toldattal, névleges méret 20 mm, sárgaréz, natúr, 16 bar, Kód: 113-0026-00	5 db	0,58		
17	82-001-7.4.1-0116513	Kétoldalal menetes vagy roppantógyűrűs szerelvény elhelyezése, külső vagy belső menettel, illetve hollandival csatlakoztatva DN 25 szelepek, csappantyúk (szabályzó, folytó-elzáró, beavatkozó), HERZ elzáró- és szabályzó ferdeszelep, STRÖMAX 4117-M típus, 2 db mérőcsonkkal, nyomáskülönbség mérésére, PN10. bb. 1". Csz: 1.4117.53	1 db	0,73		
18	82-001-7.4.1-0121047	Kétoldalal menetes vagy roppantógyűrűs szerelvény elhelyezése, külső vagy belső menettel, illetve hollandival csatlakoztatva DN 25 szelepek, csappantyúk (szabályzó, folytó-elzáró, beavatkozó), HERZ visszacsapó-szelep, tömítés NBR, PN 16, 0°C-+100°C, bb. 1", Csz: 1262202	1 db	0,73		

FŰTÉS - 3. sz. fejezet

		[ÖN]	820000923340
		[K]	820000923432
		[ÖN]	820012574986
		[ÖN]	820012575020
		[ÖN]	820010931536
		[ÖN]	820010931645
		[ÖN]	820010934902
		[ÖN]	820010935570
		[ÖN]	820011488641

FŰTÉS - 3. sz. fejezet

19	82-001-7.4.2-0130585	Kétoldalon menetes vagy roppantógyűrűs szerelvény elhelyezése, külső vagy belső menettel, illetve hollandival csatlakoztatva DN 25 gömbcsap, víz- és gázfőcsap, MOFÉM AHA Univerzális gömbcsap 1" kb. menettel, toldattal, névleges méret 25 mm, sárgaréz, natúr, 16 bar, Kód: 113-0038-00	4 db	0,73		
20	82-001-7.5.1-0116524	Kétoldalon menetes vagy roppantógyűrűs szerelvény elhelyezése, külső vagy belső menettel, illetve hollandival csatlakoztatva DN 22 szelepek, csappantyúk (szabályzó, folytó-elzáró, beavatkozó), HERZ elzáró- és szabályozó ferdeszelep, STRÖMAX 4117-M típus, 2 db mérőcsonkkal nyomáskülönbség mérésére, PN10 bar. bb. 5/4". Csz.: 1401704	2 db	0,87		
21	82-001-7.5.1-0121058	Kétoldalon menetes vagy roppantógyűrűs szerelvény elhelyezése, külső vagy belső menettel, illetve hollandival csatlakoztatva DN 32 szelepek, csappantyúk (szabályzó, folytó-elzáró, beavatkozó), HERZ visszacsapó-szelep, tömítés NBR, PN 16, 0°C-+100°C, bb. 5/4", Csz: 1262203	2 db	0,87		
22	82-001-7.5.2-0130606	Kétoldalon menetes vagy roppantógyűrűs szerelvény elhelyezése, külső vagy belső menettel, illetve hollandival csatlakoztatva DN 32 gömbcsap, víz- és gázfőcsap, MOFÉM AHA Univerzális gömbcsap 5/4" bb. menettel, vízátbocsátás 330 l/min., névleges méret 32 mm, sárgaréz. natúr. 10 bar. Kód: 113-0051-00	4 db	0,87		
23	82-001-7.6.2-0130607	Kétoldalon menetes vagy roppantógyűrűs szerelvény elhelyezése, külső vagy belső menettel, illetve hollandival csatlakoztatva DN 40 gömbcsap, víz- és gázfőcsap, MOFÉM AHA Univerzális gömbcsap 6/4" bb. menettel, vízátbocsátás 590 l/min., névleges méret 40 mm, sárgaréz. natúr. 10 bar. Kód: 113-0052-00	4 db	0,94		
24	82-002-11.5.3	Vizes szerelvények kiegészítő tartozékainak elhelyezése, beépítő készlet hőmennyiség mérőhöz, DN 20 HMXIK001:001	1 db	0,58		
25	82-002-11.5.3	Vizes szerelvények kiegészítő tartozékainak elhelyezése, beépítő készlet hőmennyiség mérőhöz, DN 25 HMXIK001:005	2 db	0,58		
26	82-002-11.5.3	Vizes szerelvények kiegészítő tartozékainak elhelyezése, PASSZDARAB hőmennyiség mérőhöz, DN 20 110 mm hossz FKM0033	1 db	0,58		
27	82-002-11.5.3	Vizes szerelvények kiegészítő tartozékainak elhelyezése, PASSZDARAB hőmennyiség mérőhöz, DN 25 130 mm hossz FKM0034	2 db	0,58		
28	82-002-5.1.1.2-0324318	Ultrahangos hőmennyiségmérő elhelyezése, hőérzékelők beépítésével, hitelesítéssel, menetes kötéssel, egysugaras, DN 20, SIEMENS WSM 515-OA/MBus, fűtési hőfogy. mérésére, Mbus komm., Qn=1,5m3/h, 3/4" menetes, 110mm beépítési hossz	1 db	0,9		
29	82-002-5.1.1.2-0324318	Ultrahangos hőmennyiségmérő elhelyezése, hőérzékelők beépítésével, hitelesítéssel, menetes kötéssel, egysugaras, DN 25, SIEMENS WSM 525-OA/MBus, fűtési hőfogy. mérésére, Mbus komm., Qn=2,5m3/h, 1" menetes, 130mm beépítési hossz	2 db	0,9		

FŰTÉS - 3. sz. fejezet

		[ÖN]	820010936013
		[ÖN]	820012873800
		[ÖN]	820011488910
		[ÖN]	820010936984
		[ÖN]	820010937701
		[K]	
		[K]	
		[K]	
		[K]	
		[K]	
		[K]	

30	82-005-16.1-0120052	Manométer elhelyezése, öntött alumínium házban, Manométer öntött alumínium-házban M 20 x 1,5 menettel 1,6 % pontossággal P 1011 típus, átmérő 100 mm. Mérés határ: 0-4.0;0-6.0;0-10;0-16;0-25 bar	1 db	0,12		
31	82-005-17	Hőmérő elhelyezése, csőre szerelhető bimetal hőmérő 0 C-tól 160 átmérő: 63 mm	6 db	1,2		
32	82-005-20.1.1-0344924	FÜTÉSI osztó- vagy gyűjtőcső elhelyezése, 108x3,6 acélcsőből, L=700mm előre kiépített támasztó szerkezetre, falitartókkal, bekötéssel 25 bar nyomásig, 3 fűtőkör, fűtőkörök csatlakozási mérete: 2 db 5/4"; 1 db 1"; 1 db 3/4" üritőcsonk; 1 db feshmérő/hőmérőcsonk; 1 db 6/4" vízszintes bekötő csonkkal	2 db	2,96		
33	82-005-22.1.2-0344306	Hidraulikus váltó elhelyezése és bekötése, fali vagy álló tartószerkezettel, hőszigetelve 100 kW teljesítmény felett, BOSCH HW 50 hidraulikus váltó 105 kW teljesítményig (dt=20°C) hőszigeteléssel, fali tartóval, hőmérséklet érzékelővel. Csz.: 7719001780	1 db	4,64		
34	82-004-6.1.1.2-0721017	Zárt tágulási tartály elhelyezése és bekötése (nyomástartó-, gázalanító és vízutántöltő berendezések a 82-004-21-es tételtől), fűtési és hűtési rendszerekben, membrános, 81-400 liter között, ZILMET 105 literes zárt tágulási tartály, 6 bar túlnyomásra, cikkszám 4-0301-105	1 db	0,72		
35	82-001-6.2.8-0180417	Egyoldalon menetes szerelvény elhelyezése, külső vagy belső menettel, illetve hollandival csatlakoztatva DN 15 légtelenítőszelep, kifolyó- és locsolószelep, töltőszelep, Automatikus légtelenítőszelep úszógolyós visszacsapószeleppel 1/2"	7 db	0,34		
36	82-001-7.3.8-0722294	Kétoldalon menetes vagy roppantógyűrűs szerelvény elhelyezése, külső vagy belső menettel, illetve hollandival csatlakoztatva DN 20 biztonsági szerelvény, Flamco Prescor 170 3/4" membrános biztonsági szelep max. 140 °C 4 bar Renelési szám: 27028	1 db	0,58		
37	82-001-14.1-0324261	Két- és háromjártatú szelepekhez, elektrotermikus és elektromotoros hajtóművek elhelyezése, elektromos bekötés nélkül, SIEMENS SSC61, 5,5mm szelepszár elmozdulású szelepmozgató motor kvs=6,3-tól, DC 0-10V működés, 30sec futásidő, AC24V, IP40, Csz.: SSC61	3 db	0,42		
38	82-001-7.6.3-0722745	Kétoldalon menetes vagy roppantógyűrűs szerelvény elhelyezése, külső vagy belső menettel, illetve hollandival csatlakoztatva DN 40 szennyfogósűrő, gázszűrő, iszap- és levegőleválasztó, Flamco Flamco Clean Smart 6/4" Ecoplus mágneses iszapleválasztó max. 120 °C, 10bar, belső menetes csatlakozása, hőszigeteléssel. Rendelési szám: 30035	1 db	0,94		

FŰTÉS - 3. sz. fejezet

		[ÖN]	820050959760
		[K]	
		[K]	
		[ÖN]	820054136910
		[ÖN]	820040954705
		[ÖN]	820010931616
		[ÖN]	820014130702
		[ÖN]	820012575194
		[ÖN]	820014131382

39	82-001-7.6.3-0722174	Kétoldalon menetes vagy roppantógyűrűs szerelvény elhelyezése, külső vagy belső menettel, illetve hollandival csatlakoztatva DN 40 szennyfogósűrő, gázsűrő, iszap- és levegőleválasztó, Flamco Flamcovent 6/4" abszorpciós légleválasztó max. 120 °C, 10 bar, belső menetes csatlakozóval, Rendelési szám: 28023	1 db	0,94		
40	82-008-3.1.4.1.1	Fűtés-, klíma-, hűtéstechnika nedvestengelyű nagyhatásfokú szabályozott szivattyú, menetes vagy karimás kötéssel, egyes szivattyúk, DN 15-25, Grundfos MAGNA1 25-80 1x230V	1 db	2,88		
41	82-008-3.1.4.1.2	Fűtés-, klíma-, hűtéstechnika nedvestengelyű nagyhatásfokú szabályozott szivattyú, menetes vagy karimás kötéssel, egyes szivattyúk, DN 15-25, Grundfos MAGNA1 32-60 1x230V	1 db	3,01		
42	82-008-3.1.4.1.2	Fűtés-, klíma-, hűtéstechnika nedvestengelyű nagyhatásfokú szabályozott szivattyú, menetes vagy karimás kötéssel, egyes szivattyúk, DN 15-25, Grundfos MAGNA1 32-100 180 1x230V	1 db	3,01		
43	82-013-12	Elektronikus szabályozó készülék központi fűtés és használati melegvíz hőmérsékletének szabályozására, felszerelve, elektromos bekötéssel, BOSCH 7000 W kazánokhoz.: CW400 időjáráskövető szabályozó; MC400 kaszád modul; MM100 fűtési keverő és kapcsoló modul 3db; CR100 digitális helyiséghőmérséklet szabályozó 2 db; SF4 tárolóhőmérséklet érzékelő; külső hőmérséklet érzékelő	1 db			
44	82-016-6.1.1-0461112	Felirati táblák elhelyezése zománcozott egysoros 80x40-100x150 mm, Zománc feliratos fémtábla, 1 soros 15x 5 cm	3 db	0,46		
45	82-016-12.1	Kazánház, illetve hőközpont besabályozása, beüzemelése 23.260 W teljesítményig	1 db	28		
46	82-016-13.3	Próbaűtés, radiátorok besabályozása 45.441 - 69.780 W teljesítmény között	1 db	34,2		
		meglévő rendszer átmosása	1 alk			
Építmény közvetlen költségei (HUF)						

FŰTÉS - 3. sz. fejezet

		[ÖN]	820013552510
		[K]	
		[K]	
		[K]	
		[K]	
		[ÖN]	820161023212
		[ÖN]	820161025510
		[ÖN]	820161025580
0	0		